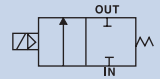




공기, 불활성가스, 저진공( $1.33 \times 10^3$  pa), 물, 등유, 기름(50cst이하) 제어용  
파이롯트식 멀티렉스 2포트 전자 밸브

# ABK11 Series

공기압 Symbol



## 주요 특징

- 다양한 종류의 유체제어가능
- 부착 방향의 다양함
- 저진공에서 고압까지 사용가능
- 먼지 및 이물질에 강함  
- 다이어프램방식을 채용하여 먼지 및 이물질에 강한 구조

## 제품 사양

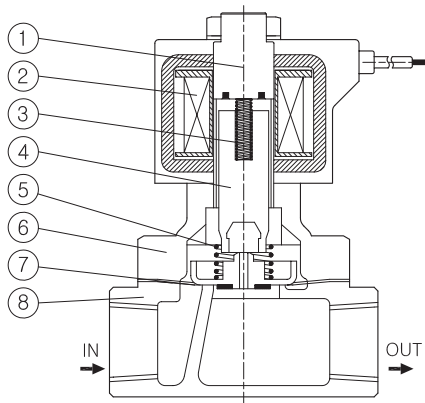
항 목	표 준 사 양	
사용유체	공기, 불활성가스, 저진공 ( $1.33 \times 10^3$ pa), 물, 등유, 기름	
사용압력 범위	MPa(kgf/cm <sup>2</sup> )	0 ~ 1 (0~10)(단, 제품형번, 유형에 따라 다르므로 사양란 참조할 것)
내압(수압)	MPa(kgf/cm <sup>2</sup> )	4 (40)
유체온도	℃	-10 ~ 60 (단, 동결이 없을 것)
주위온도	℃	-10 ~ 60 (B종 코일)
사용장소	부식성가스, 폭발성가스가 없는 장소	
밸브구조	파이롯트식 포핏구조, 다이어프램 구동	
밸브누설량	cm <sup>3</sup> /min	1 이하 (공기압0.02~1.0MPa일 때)
부착자세	자유자재	

## 형번 및 사양

형번	항목	접속 구경	오리 피스 (mm)	Cv 값	유효 단면적 (mm <sup>2</sup> )	최저작동 차압력 (MPa)	최고 작동차압력(MPa)						정격 전력(VA)		소비 전력(W)		중 량 (kg)		
							공기		물, 등유		기름(50cst)		정격 전압	유지시 60Hz	기동시 60Hz	AC 60Hz		DC 24V	
							AC	DC	AC	DC	AC	DC							
ABK11-15A	Rc1/2	16	4.5	88	0							AC110V 60Hz AC220V 60Hz DC24V	21	75	8.5	14	0.9		
ABK11-20A	Rc3/4	23	8.6	162	0	1.0	0.6	1.0	0.6	0.6	0.5							1.0	1.0
ABK11-25A	Rc 1	28	12	231	0													1.4	

주)1. 허용전압의 범위는 ±10%내에서 사용하십시오.

## 내부 구조 및 재질



품 번	부품 명칭	재 질
1	코어	스테인레스, 동
2	코일	B종(H종)
3	플러져스프링	스테인레스
4	플러져	스테인레스
5	스프링	스테인레스
6	스터핑	동 단조
7	다이어프램	고무
8	바디	동 주물

### ■ 형번 표시 방법

ABK11 - 25A - 0 2C - AC110V

㉑ 접속 구경

㉒ 재질 조합

㉓ 코일 종류

㉔ 정격 전압

#### <형번표시 예>

ABK11-20A-02G-AC220V

㉑ 접속 구경 : Rc3/4

㉒ 동 바다+니트릴고무 조합

㉓ 코일 : DIN단자

㉔ 전압 : AC220V 60Hz

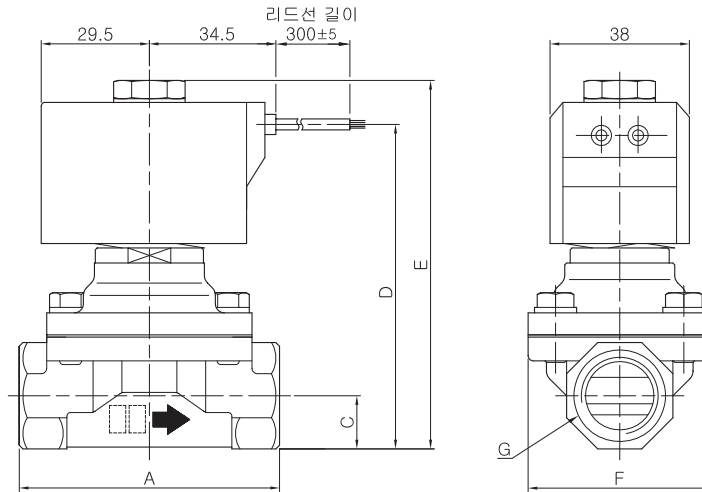
#### ⚠ 형번선정시 주의사항

※ 1 오픈프레임 리드선(H종) 코일은 AC110/220V만 적용됨.

기호	내 용	
㉑	접속 구경	접속 방법
15A	Rc1/2	나사접속
20A	Rc3/4	나사접속
25A	Rc1	나사접속
㉒	재질 조합	
	바다	실
표준	0	동 니트릴고무 공기
㉓	코일 종류	
표준	2C	크로메트 리드선
옵션	2G	DIN단자박스부착(Pg11)
	2H	DIN단자(램프 부착)
	4A	오픈프레임 리드선(H종)
㉔	정격 전압	
	AC110V	AC110V 60Hz
	AC220V	AC220V 60Hz
	DC24V	DC24V

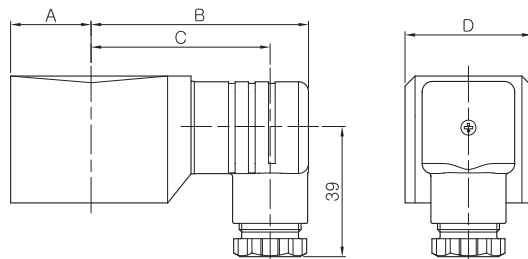
### ■ 외형 치수

#### ● 크로메트 리드선(2C)



형번	치수	A	C	D	E	F	G
ABK11-15A-02C		71	14.5	88.5	100.5	50	Rc1/2
ABK11-20A-02C		80	17.5	95	107	60	Rc3/4
ABK11-25A-02C		90	22.5	105.5	117.5	71	Rc1

#### ● DIN단자박스 부착(2G), DIN단자 램프 부착(2H)



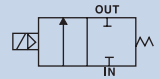
전압	A	B	C	D
AC	23.5	65.5	54	38
DC	29.5	69	57.5	46



공기, 불활성가스, 진공( $1.33 \times 10^3$  pa), 물, 등유, 기름(50cst이하) 제어용  
 파이롯트식 멀티렉스 2포트 전자 밸브

## ABK22 Series

공기압 Symbol



### 주요 특징

- 다양한 종류의 유체제어가능
- 부착 방향의 다양함
- 저진공에서 고압까지 사용가능
- 먼지 및 이물질에 강함
  - 다이어프램방식을 채용하여 먼지 및 이물질에 강한 구조

### 제품 사양

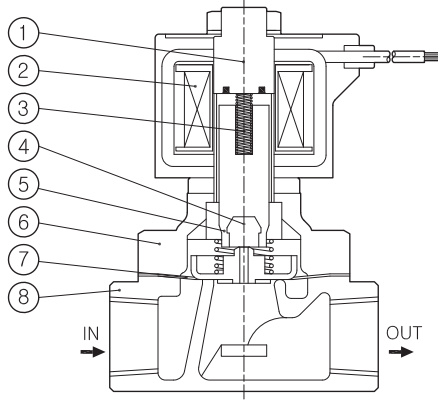
항 목	표 준 사 양
사용유체	공기, 불활성가스, 저진공 ( $1.33 \times 10^3$ pa), 물, 등유, 기름
사용압력 범위 MPa(kgf/cm <sup>2</sup> )	0 ~ 1 (0~10)(단, 제품형번, 유형에 따라 다르므로 사양란 참조할 것)
내압(수압) MPa(kgf/cm <sup>2</sup> )	4 (40)
유체온도 ℃	-10 ~ 60 (단, 동결이 없을 것)
주위온도 ℃	-10 ~ 60 (B종 코일)
사용장소	부식성가스, 폭발성가스가 없는 장소
밸브구조	파이롯트식 포펫구조, 다이어프램 구동
밸브누설량 cm <sup>3</sup> /min	0 (공기압 0.02~1.0MPa일 때)
부착자세	자유자재

### 형번 및 사양

형번	항목	접속 구경	오리 피스 (mm)	Cv 값	유효 단면적 (mm <sup>2</sup> )	최저작동 차압력 (MPa)	최고 작동차압력(MPa)						정격 전압	정격 전력(VA)		소비 전력(W)		중 량 (kg)
							공기		물, 등유		기름(50cst)			유지시 60Hz	기동시 60Hz	AC 60Hz	DC 24V	
							AC	DC	AC	DC	AC	DC						
ABK22-8A	Rc1/4	12	2.0	32	0	1.0	0.6	1.0	0.6	0.6	0.5	AC110V 60Hz AC220V 60Hz DC24V	24	19	8	11	0.61	
ABK22-10A	Rc3/8	12	2.4	40	0												0.59	
ABK22-15A	Rc1/2	16	4.5	88	0												0.9	
ABK22-20A	Rc3/4	23	8.6	162	0												1.0	
ABK22-25A	Rc1	28	12	231	0												1.4	

주)1. 허용전압의 범위는  $\pm 10\%$ 내에서 사용하십시오.

내부 구조 및 재질



품 번	부품 명칭	재 질
1	코어	스테인레스
2	몰드코일	B종(H종)
3	스프링	스테인레스
4	플런저 씰	니트릴고무
5	플런저	스테인레스
6	커버	동 단조
7	다이아프램	니트릴고무
8	바디	동 단조

형번 표시 방법

ABK22 - 25A - 0 2C - AC110V

① 접속 구경

② 재질 조합

③ 코일 종류

④ 정격 전압

기호	내 용	
①	접속 구경	접속 방법
8A	Rc1/4	나사접속
10A	Rc3/8	나사접속
15A	Rc1/2	나사접속
20A	Rc3/4	나사접속
25A	Rc1	나사접속
②	재질 조합	
	바디	씰
표준 0	동	니트릴고무 공기, 가스, 진공, 물, 등유등
③	코일 종류	
	표준 2C	크로메트 리드선
	2G	DIN단자박스부착(Pg11)
	옵션 2H	DIN단자(램프 부착)
4A	오픈프레임 리드선(H종)	
④	정격 전압	
	AC110V	AC110V 60Hz
	AC220V	AC220V 60Hz
	DC24V	DC24V

<형번표시 예>

ABK22-20A-02G-AC220V

① 접속 구경 : Rc3/4

② 동바디+니트릴고무 조합

③ 코일 : DIN단자

④ 전압 : AC220V 60Hz

⚠ 형번선택시 주의사항

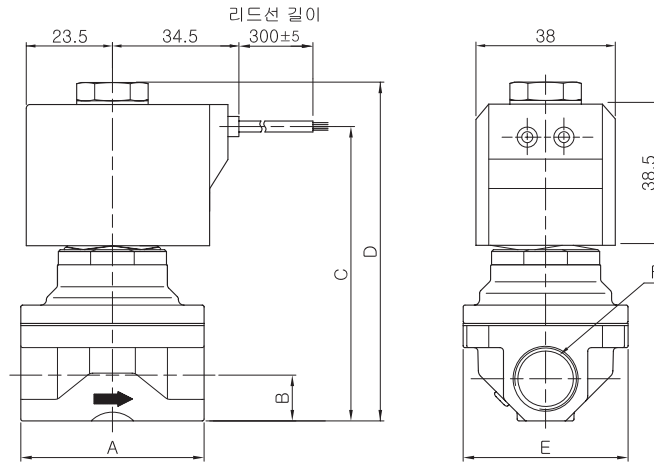
\* 1 오픈프레임 리드선(H종) 코일은 AC110/220V만 적용됨.

# ABK22(바다:동) Series

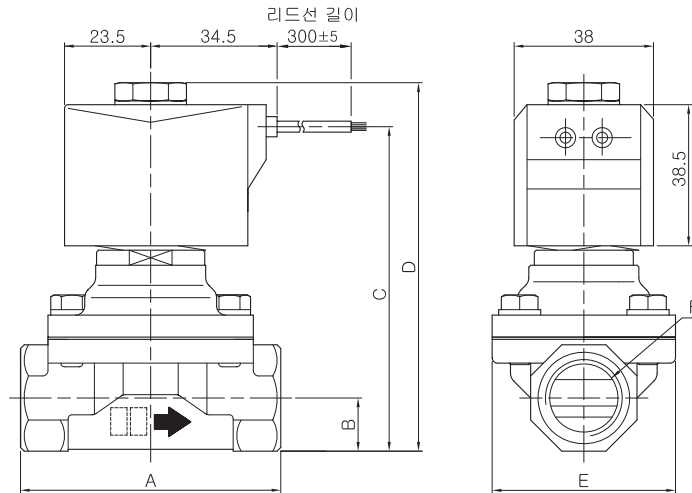
파이롯트식 멀티렉스 2포트 전자 밸브

## 외형 치수

- ABK22-8A(10A)  
크로메트 리드선(2C)

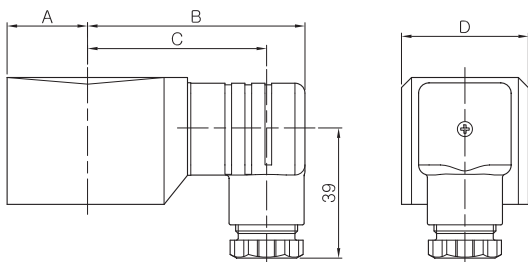


- ABK22-15A~25A  
크로메트 리드선(2C)

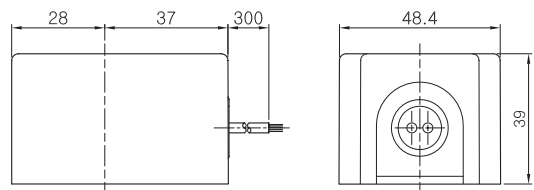


행번	치수	A	B	C	D	E	F
ABK22-8A		50	11.5	82.5	95	46	Rc1/4
ABK22-10A		50	11.5	82.5	95	46	Rc3/8
ABK22-15A		71	14.5	88.5	100.5	50	Rc1/2
ABK22-20A		80	17.5	92	107.0	60	Rc3/4
ABK22-25A		90	22.5	105.5	117.5	71	Rc1

- DIN단자(2G), DIN단자 램프 부착(2H)



- 오픈프레임 리드선(4A)



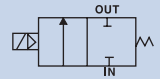
전압	A	B	C	D
AC	23.5	65.5	54	38
DC	29.5	69	57.5	46



공기, 불활성가스, 진공( $1.33 \times 10^3$  pa), 물, 등유, 기름(50cst이하) 제어용  
파이롯트식 멀티렉스 2포트 전자 밸브

## ABK33 Series

공기압 Symbol



### 주요 특징

- 다양한 종류의 유체제어가능
- 부착 방향의 다양함
- 저진공에서 고압까지 사용가능
- 먼지 및 이물질에 강함  
- 다이어프램방식을 채용하여 먼지 및 이물질에 강한 구조

### 제품 사양

항 목	표 준 사 양
사용유체	공기, 불활성가스, 저진공 ( $1.33 \times 10^3$ pa), 물, 등유, 기름
사용압력 범위 MPa(kgf/cm <sup>2</sup> )	0 ~ 1 (0~10) (단, 제품형번, 유형에 따라 다르므로 사양란 참조할 것)
내압(수압) MPa(kgf/cm <sup>2</sup> )	4 (40)
유체온도 ℃	-10 ~ 60 (단, 동결이 없을 것)
주위온도 ℃	-10 ~ 60 (B종 코일)
사용장소	부식성가스, 폭발성가스가 없는 장소
밸브구조	파이롯트식 포펫구조, 다이어프램 구동
밸브누설량 cm <sup>3</sup> /min	0 (단, 공압 0.02~1.0MPa일 때)
부착자세	자유자재

### 형번 및 사양

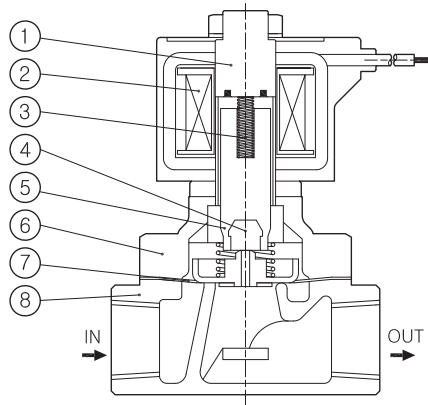
형번	항목	접속 구경	오리 피스 (mm)	Cv 값	유효 단면적 (mm <sup>2</sup> )	최저작동 차압력 (MPa)	최고 작동차압력(MPa)						정격 전압	정격전력(VA)		소비 전력(W)		중량 (kg)
							공기		물, 등유		기름(50cst)			유지시 60Hz	기동시 60Hz	AC 60Hz	DC 24V	
							AC	DC	AC	DC	AC	DC						
ABK33-8A	Rc1/4	12	2.0	32	0	1.0	0.6	1.0	0.6	0.6	0.5	AC110V 60Hz AC220V 60Hz DC24V	24	19	8	11	0.61	
ABK33-10A	Rc3/8	12	2.4	40	0												0.59	
ABK33-15A	Rc1/2	16	4.5	88	0												0.9	
ABK33-20A	Rc3/4	23	8.6	162	0												1.0	
ABK33-25A	Rc1	28	12	231	0												1.4	

주)1. 허용전압의 범위는 ±10%내에서 사용하십시오.

# ABK33(바다:스테인레스) Series

파이롯트식 멀티렉스 2포트 전자 밸브

## 내부 구조 및 재질



품 번	부품 명칭	재 질
1	코어	스테인레스
2	몰드코일	B종(H종)
3	스프링	스테인레스
4	플런저 쉘	니트릴고무
5	플런저	스테인레스
6	커버	정밀주조
7	다이어프램	니트릴고무
8	바디	정밀주조

## 형번 표시 방법

ABK33 - 25A - 0 2C - AC110V

② 접속 구경

① 재질 조합

④ 코일 종류

③ 정격 전압

### <형번표시 예>

ABK33-20A-02G-AC220V

② 접속 구경 : Rc3/4

① 스테인레스바디+니트릴고무 조합

④ 코일 : DIN단자

③ 전압 : AC220V 60Hz

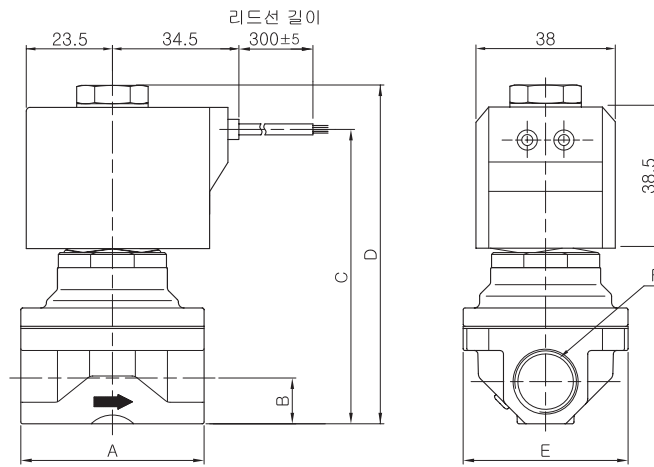
기호	내 용	
②	접속 구경	접속 방법
08A	Rc1/4	나사접속
10A	Rc3/8	나사접속
15A	Rc1/2	나사접속
20A	Rc3/4	나사접속
25A	Rc1	나사접속
①	재질 조합	
	바디	씰
표준	0	SUS 정밀주조 니트릴고무 공기, 가스, 진공, 물, 등유등
④	코일 종류	
	표준	2C
옵션	2G	DIN단자박스부착(Pg11)
	2H	DIN단자(램프 부착)
	4A	오픈프레임 리드선(H종)
③	정격 전압	
	AC110V	AC110V 60Hz
	AC220V	AC220V 60Hz
	DC24V	DC24V

### ▲ 형번선정시 주의사항

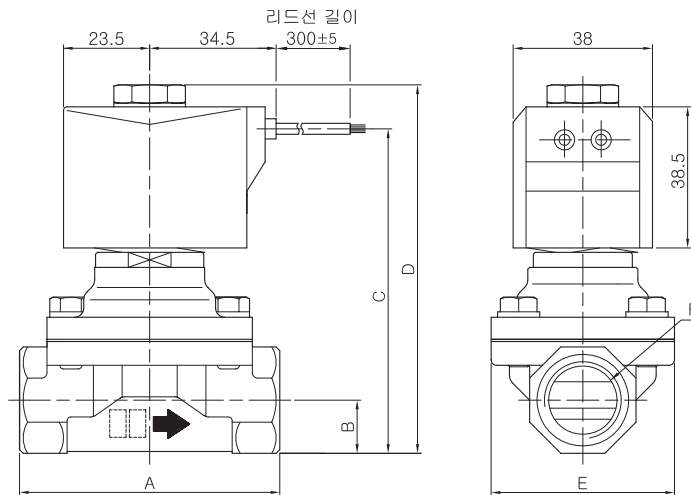
※ 1 오픈프레임 리드선(H종) 코일은 AC110V/220V만 적용됨.

## 외형 치수

- ABK33-8A(10A)  
크로메트 리드선(2C)

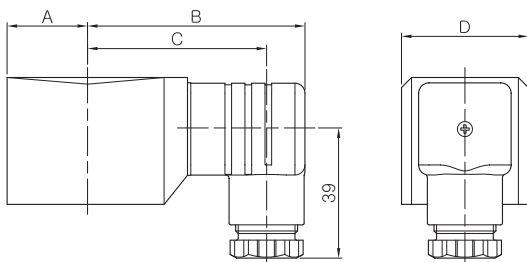


- ABK33-15A~25A  
크로메트 리드선(2C)

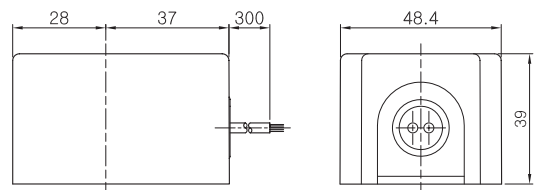


형번	치수	A	B	C	D	E	F
ABK33-8A		50	11.5	82.5	95	46	Rc1/4
ABK33-10A		50	11.5	82.5	95	46	Rc3/8
ABK33-15A		71	14.5	88.5	100.5	50	Rc1/2
ABK33-20A		80	17.5	92	107.0	60	Rc3/4
ABK33-25A		90	22.5	105.5	117.5	71	Rc1

- DIN단자(2G), DIN단자 램프부착(2H)



- 오픈프레임 리드선(4A)



전압	A	B	C	D
AC	23.5	65.5	54	38
DC	29.5	69	57.5	46