

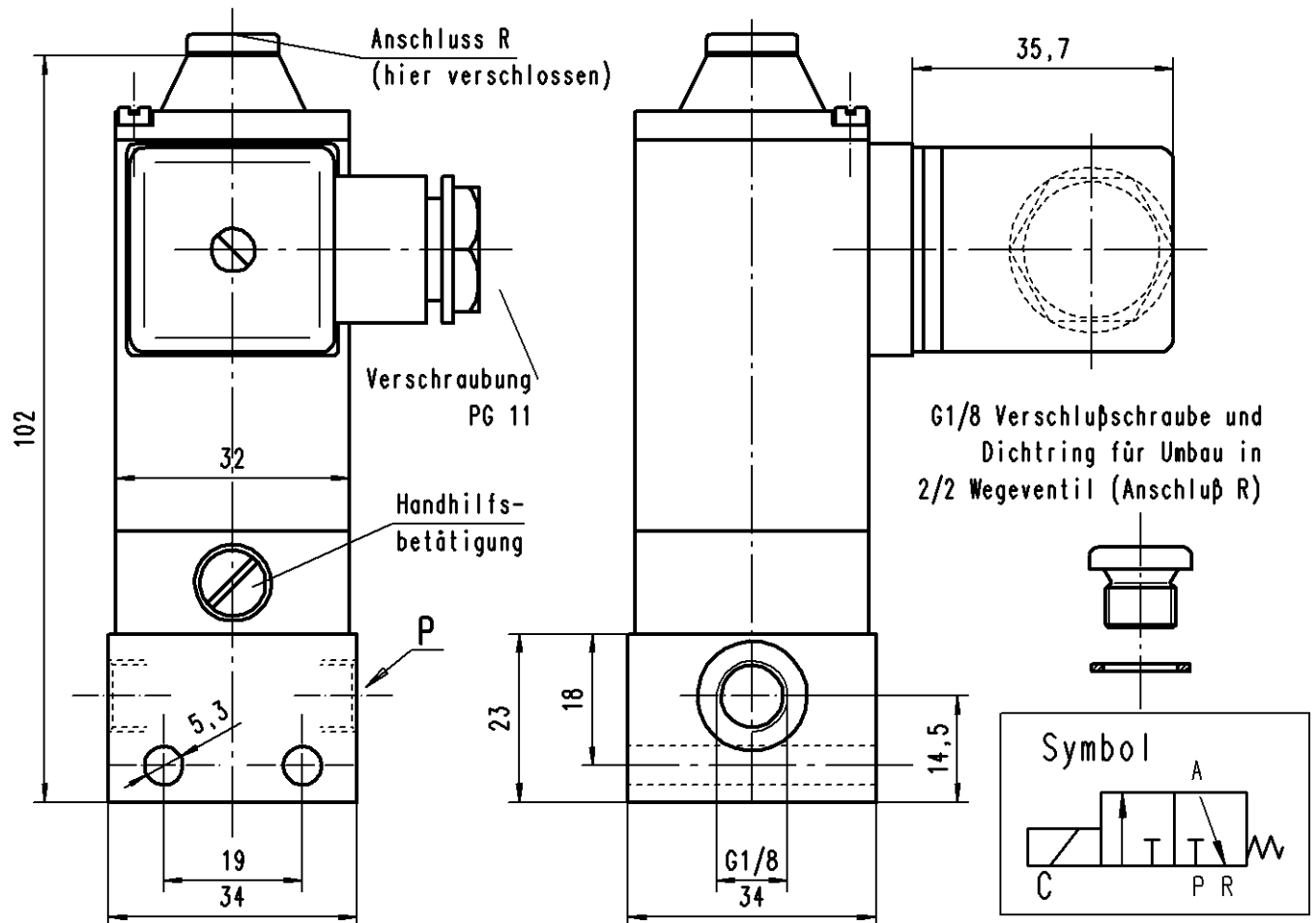
Magnetventil 3/2 (2/2) Wege

Type:
MVB-1,8 NG4

Wirkungsweise

3/2-Wege-Durchgangsventil, direktwirkend, stromlos durch Federkraft geschlossen. Durch Verschließen des Anschlusses R kann das Ventil auch als 2/2 Wegeventil eingesetzt werden. Das Ventil ist für ölfreien Betrieb geeignet.

Stecker mit Schutzbeschaltung 24VDC. Steckeranschluß nach DIN EN 175301-803 (DIN 43650)



Technische Daten

Wirkungsweise	: 3/2-Wege	Einschaltdauer	: 100% ED
mit Verschlußschr.	: 2/2 Wege	Schutzart	: IP65 (DIN 40050)
Nennweite	: 1,8mm	Gehäusewerkstoff	: Messing
Druckbereich PN	: 0... 10 bar	Dichtwerkstoff	: FPM (Viton)
Nenndurchfluß	: 100 l/min.	Thermischer	
Leistungsaufnahme		Anwendungsbereich	: -15°C bis +60°C
bei Wechselspannung	: 21 VA Anzugsleistung	Anschlussblock G1/8	: Messing
	: 14 VA Halteleistung	Einbaulage	: beliebig
bei Gleichspannung	: 8 Watt	Gewicht	: 0,3 kg

3/2 Wegeventil

Spannung	: 24V DC	Art. Nr.	5230111
Spannung	: 110V 50Hz	Art. Nr.	5230112
Spannung	: 230V 50Hz	Art. Nr.	5230110

2/2 Wegeventil

Spannung	: 24V DC	Art. Nr.	5230113
Spannung	: 110V 60Hz	Art. Nr.	5230119
Spannung	: 230V 50Hz	Art. Nr.	5230114

Änderungen vorbehalten.
gültig ab: 07.07.09

Artikel Nr.:

5230110

REBS

Zentralschmiertechnik GmbH
40885 Ratingen Postfach 104364
Tel. 02102/93060 Telefax 02102/930640

Gruppe\group: 1.3.3

Blatt\sheet: 1