

Originalbetriebsanleitung **BWU2634**

AS-i 3.0 PROFINET-Gateway mit integriertem Sicherheitsmonitor

2 Master, Power 24V, 6 sichere Ausgänge, Safe Link, RS232 Diagnoseschnittstelle

Hinweise zur Benutzung der Anschluss- und Betriebsanleitung
Diese Anschluss- und Betriebsanleitung enthält Informationen über den bestimmungsgemäßen und effektiven Einsatz des Gerätes.

Detaillierte Informationen siehe Handbücher „AS-i 3.0 PROFINET-Gateway mit integriertem Sicherheitsmonitor“ und „ASIMON Konfigurationssoftware“.

Sicherheits- und Warnhinweise sind mit dem Symbol gekennzeichnet.

BiH+Wiedemann GmbH haftet nicht für Schäden, die durch unsachgemäße Benutzung entstehen. Zur sachgerechten Verwendung gehört auch die Kenntnis dieser Anleitung.

© Nachdruck und Vervielfältigung, auch auszugsweise, nur mit ausdrücklicher Genehmigung durch:

BiH+Wiedemann GmbH
Floßwörthstr. 41 - D-68199 Mannheim
Tel.: +49 (0) 621 / 339 96-0 - Fax: +49 (0) 621 / 339 22 39
eMail: mail@bih-wiedemann.de
Internet: http://www.bih-wiedemann.de

Diese Betriebsanleitung ist Bestandteil des Lieferumfangs.

Bestimmungsgemäßer Gebrauch

Das „AS-i 3.0 PROFINET-Gateway mit integriertem Sicherheitsmonitor“ ist die Kombination eines Gateways und eines Sicherheitsmonitors.

Das Gerät ist als abschaltende Schutzvorrichtung für das Absichern von Gefahrenbereichen an kraftbetriebenen Arbeitsmitteln entwickelt worden. Dabei wird das Arbeitsstromprinzip angewendet. Damit sind diese Ausgänge dann einsetzbar, wenn der sichere Zustand durch Abschalten der Energie erreicht werden kann.

Das Gerät ist für den Einsatz von Sicherheitsanwendungen bis Kategorie 4 / PL e / SIL 3 zugelassen.

Das Gerät darf nur in den Grenzen seiner technischen Daten betrieben werden. Es darf nur mit den vorgeschriebenen Strom- und Spannungswerten betrieben werden.

Fehlerzustände von den in der sicheren Konfiguration verwendeten sicheren Remoteausgängen können durch Stoppen und Starten des Monitors behoben werden.

Zum Anschluss und zur Inbetriebnahme des Gerätes gehört die Kenntnis der Betriebsanleitung sowie des Benutzerhandbuchs der ASIMON Konfigurations- und Diagnosesoftware.

Der Besteller hat die Rückverfolgbarkeit der Geräte über die Seriennummer sicherzustellen.

Personenschutzfunktion

Das Gerät erfüllt eine Personenschutzfunktion. Unsachgemäßer Einbau beeinträchtigt die Funktion! Der Hersteller der Maschine/Anlage, an der das sicherheitsgerichtete System eingesetzt wird, ist verantwortlich für die korrekte und sichere Gesamtfunktion aller einzelnen Sicherheitskomponenten! Je nach Auswahl der verwendeten Sicherheitsbauteile kann die Einstufung des gesamten Sicherheitssystems auch in eine niedrigere Sicherheitskategorie erfolgen!

Technische Daten

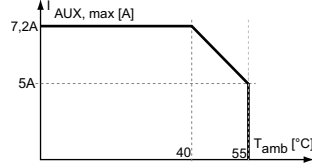
PROFINET-Schnittstelle	RJ45
Serielle Schnittstelle	RS 232

Sicherheitsmonitor	
Freigabekreise	32
Eingänge	bis zu 6 sicherheitsgerichtete Eingänge, bis zu 12 Standardeingänge
Tolerierter Testpuls	einstellbar an den Eingängen 1 bis 3
Ausgänge	bis zu 6 sicherheitsgerichtete Ausgänge
Kartensteckplatz	Chipkarte zur Speicherung von Konfigurationsdaten

Anzeige	
LCD	AS-i-Slave-Adressenanzeige, Fehlermeldungen
LED power	Spannung EIN
LED PROFINET	grün: PROFINET-Master erkannt rot: PROFINET-Master nicht erkannt
LED config error	Konfigurationsfehler
LED U AS-i	AS-i-Spannung OK
LED AS-i active	AS-i-Betrieb normal
LED prg enable	automatische Slaveprogrammierung möglich
LED prj mode	Projektierungsmodus aktiv
LED AUX	Hilfsenergie liegt an
6 x LED SI1 ... 6	Zustand der Eingänge 1 ... 3
6 x LED SO1 ... 6	Zustand der Ausgänge bzw. Zustand der Eingänge 4 ... 6

Elektrische Daten	
Bemessungsbetriebsspannung	AS-i Spannung 30 V _{DC} , bzw. 24 V _{DC}
Isolationsspannung	≥ 500 V
Gehäuse	Mastergehäuse in Edelstahl
Umgebungstemperatur	0°C ... +55°C
Lagertemperatur	-25°C ... +85°C
Maße (L / B / H in mm)	120 / 110 / 96
Schutzart nach IEC 60 529	IP20
zulässige Schock- und Schwingbeanspruchung	gemäß EN 61 131-2
Gewicht	800 g

Derating Ausgangsstrom



Sicherheitstechnische Kenndaten

Kenndaten	Wert	Norm
Sicherheitskategorie	4	EN ISO 13849-1
Performance Level (PL)	e	EN ISO 13849-1
Safety Integrity Level (SIL)	3	EN 61508
Gebrauchsdauer (T _M) [Jahr]	20	EN ISO 13849-1
Maximale Einschaltdauer [Monat]	12	EN 61508
PFD ¹	9,58 x 10 ⁻⁰⁷	EN 61508
PFH ¹ [1/h]	5,08 x 10 ⁻⁰⁹	EN 61508, EN 62061

1. Die Ausfallraten sind für eine Umgebungstemperatur von maximal 50° C angegeben.

Max. Reaktionszeit [ms]

Kenndaten	Wert	Norm
Safe Link → lokaler Relaisausgang	15	EN 61 508
Safe Link → lokaler elektronischer Ausgang	5	
lokaler Eingang → Safe Link	40	
AS-i → Safe Link	30	
Safe Link → AS-i	50	
AS-i → AS-i	40	
AS-i → lokaler Ausgang	40	

Wenn "Erhöhte Verfügbarkeit" eingestellt wird, verlängert sich die max. Reaktionszeit (siehe Handbuch "ASIMON Konfigurationssoftware").

Zusätzlich zur Reaktionszeit im Monitor, müssen eventuell noch Reaktionszeiten der weiteren verketteten AS-i Komponenten addiert werden. Siehe dazu die technischen Daten der jeweiligen Geräte.

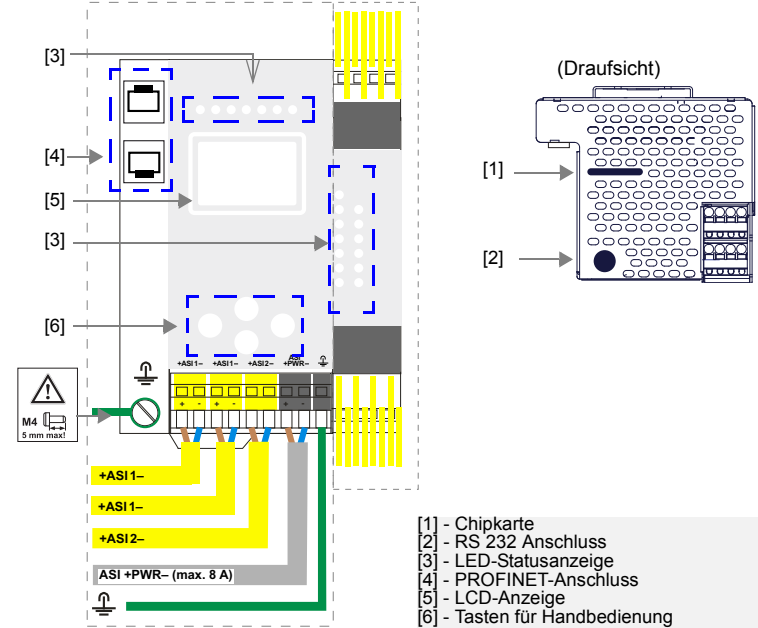
Werden Ausgänge als Eingänge konfiguriert, muss der Eingangsstrom extern auf 100 mA (träge Sicherung) begrenzt werden.

Eingänge dürfen nur aus der gleichen 24 V Quelle wie das Gerät selbst, gespeist werden.

Im Fehlerfall kann ein ausgeschalteter Ausgang kurz (≤ 1 ms) angeschaltet werden.

Ist ein rückspeisender Verbraucher an einen Ausgang angeschlossen, kann das Abschalten des zweiten Ausganges der Gruppe (SO1/2, SO3/4, SO5/6) im Fehlerfall verzögert werden.

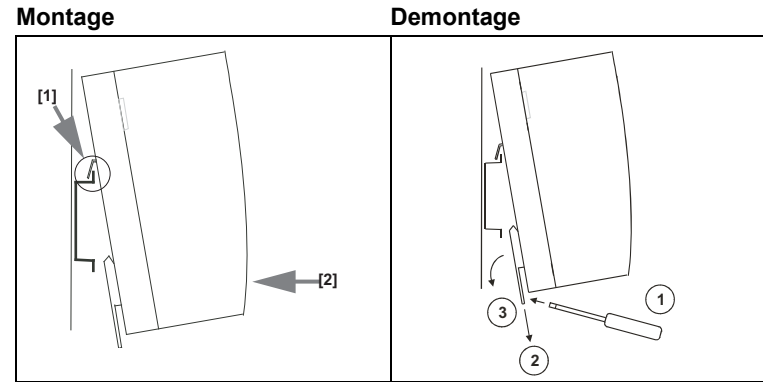
Anschlüsse und Bedienelemente



+ASI 1- | +ASI 2-
Anschluss an 1. AS-i-Kreis | Anschluss an 2. AS-i-Kreis

ASI +PWR- (max. 8 A)
Versorgungsspannung AS-i-Kreis

SI1, SI2, SI3, SI4, SI5, SI6	Die Eingänge können für potentialfreie Kontakte oder OSSDs, oder als Standardeingänge konfiguriert werden.
SO1, SO2, SO3, SO4, SO5, SO6	Die Halbleiterausgänge sind kurzschluss- und überlastfest. Die Klemmen SO1 ... SO6 können auch als sicherheitsgerichtete Eingänge für potentialfreie Kontakte oder als Standardeingänge konfiguriert werden. Max. Kontaktbelastbarkeit: 1,2 A _{DC-13} bei 30 V, Σ = 7,2 A gesamt (Derating beachten).
T1, T2	Taktausgänge zum Anschluss von potentialfreien Kontakten. Strombegrenzung auf 125 mA.
0 V, 24 V	Versorgung der Halbleiter- und Testausgänge, sowie der Eingänge aus separaten 24 V _{DC} .



Die Montage des Gerätes erfolgt auf 35 mm Normschienen nach EN 60715. Setzen Sie das Gerät zur Montage an der Oberkante der Normschiene an und schnappen Sie es dann an der Unterkante ein.

Die AS-i bzw. die 24 V-Versorgung muss aus einem PELV-Netzteil erfolgen, dessen maximale Ausgangsspannung auch im Fehlerfall 42 V nicht übersteigt!

	10	0,2 ... 2,5 mm ²
	10	0,2 ... 2,5 mm ²
AWG	24 ... 12	

Fachgerecht installieren
Die elektrische Installation ist von eingewiesenem Fachpersonal durchzuführen. Bei der Installation ist darauf zu achten, dass Versorgungs- und Signalleitungen und auch die AS-i Busleitung getrennt von Kraftstromleitungen verlegt sind. Im Schaltschrank ist darauf zu achten, dass bei Schützen eine entsprechende Funkenlöschung verwendet wird. Bei Antriebsmotoren und -bremsen ist auf die Installationshinweise in den entsprechenden Bedienungsanleitungen zu achten. Bitte beachten Sie, dass die maximale Leitungslänge für die AS-i Busleitung 100 m beträgt. Darüber hinausgehende Leitungslängen erfordern den Einsatz geeigneter Leitungsverlängerungen.

Bei der Verlegung der Leitungen ist sicherzustellen, dass keine Spannungsverschleppung entstehen kann.

Halten Sie die vorgeschriebene Absicherung unbedingt ein, nur so ist ein sicheres Abschalten im Fehlerfall gewährleistet.

Wartung
Die einwandfreie Funktion des Gerätes innerhalb des absichernden Systems, d. h. das sichere Abschalten bei Auslösung eines zugeordneten sicherheitsgerichteten Sensors oder Schalters, ist vom Sicherheitsbeauftragten mindestens jährlich zu kontrollieren.

Dazu ist jeder sicherheitsgerichtete Eingang (lokal oder über einen SaW-Eingangsslave angeschlossen) mindestens einmal pro Jahr zu schalten und das Schaltverhalten durch Beobachtung der Ausgangskreise des Gerätes zu kontrollieren.

Abhängig vom für die Gesamtversagenswahrscheinlichkeit gewählten PFD-Wert ist die maximale Einschaltdauer und die Gesamtbetriebsdauer zu beachten.

Bei Erreichen der maximalen Einschaltdauer (s. sicherheitstechnische Kenndaten) ist die ordnungsgemäße Funktion des Sicherheitssystems durch Anforderung der Abschaltfunktion zu überprüfen.

Bei Erreichen der maximalen Gebrauchsdauer (T_M) ist das Gerät vom Hersteller auf seine ordnungsgemäße Funktion im Herstellerwerk zu überprüfen.

EG-Konformitätserklärung // EC-Declaration of Conformity // Déclaration CE de conformité des machines // Dichiarazione CE di conformità // Declaración CE de conformidad // EF-overensstemmelseserklæring // EG-försäkrän om överensstämmelse // EG-veklaring van overeenstemming // Declaração de Conformidade CE

2014/30/EU, 2006/42/EC, 2011/65/EU

Die Bihl+Wiedemann GmbH, Mannheim, erklärt hiermit in alleiniger Verantwortung, dass nachfolgend genannte Produkte mit den angegebenen Normen oder normativen Dokumenten übereinstimmen und (gegebenenfalls) von einer zuständigen Stelle freigegeben wurden. // Bihl+Wiedemann GmbH, Mannheim, solemnly declares that the following products correspond directly with the listed standards or normative documents and (if applicable) were approved by a competent regulatory agency. // Bihl+Wiedemann GmbH, Mannheim, certifie par la présente et sous sa propre responsabilité, que les produits mentionnés ci-dessous sont conformes aux normes indiquées ou aux documents normatifs correspondants et (le cas échéant) ont été validés par un organisme compétent. // La Bihl+Wiedemann GmbH, Mannheim, con la presente dichiara sotto la sua esclusiva responsabilità, che i prodotti di seguito indicati sono conformi alle norme o ai documenti normativi indicati ed (eventualmente) sono stati omologati dalla sede competente. // Por la presente, la Bihl+Wiedemann GmbH, Mannheim, declara bajo responsabilidad exclusiva que los productos indicados a continuación cumplen las normas indicadas o la documentación normativa y que (si hubiere lugar a ello) han sido autorizados por una entidad competente. // Firmaet Bihl+Wiedemann GmbH, Mannheim, erklærer hermed på eget ansvar, at dette produkt stemmer overens med følgende normer eller normative dokumenter og (om nødvendigt) er blevet frigivet af de ansvarlige myndigheder. // Bihl+Wiedemann GmbH, Mannheim, förklarar härmed som ensam ansvarig tillverkare att nedan nämnda produkter överensstämmer med de angivna standarderna resp standardiseringsdokumenten och (i förekommande fall) har godkänts av ett behörigt organ. // Bihl+Wiedemann GmbH, Mannheim, verklaart hierbij geheel voor eigen verantwoordelijkheid dat de hierna genoemde producten in overeenstemming zijn met de opgegeven normen of normgevende documenten en (eventueel) zijn vrijgegeven door een officiële instantie. // A Bihl+Wiedemann GmbH, em Mannheim, declara, pela presente, a título de responsabilidade exclusiva, que os produtos listados a seguir cumprem as disposições das normas ou documentações normativas especificadas e que (se necessário) foram aprovados por uma entidade competente.

Art.-Nr. // Art. no. // N° art. // Cod.Art. // Art. N° // Art.-nr. // Art.-nr. // Art.-nr. // N.º de referência	Bezeichnung // Denomination // Désignation // Denominazione // Denominación // Betegnelse // Beteckning // Benaming // Designação	Seriennummer // Serial number // Numéro de série // Numero di serie // Número de serie // Seriennummer // Seriennummer // Seriennummer // Número de série
BWU2634	AS-i 3.0 PROFINET Gateway, 2 Master with 1 power supply, duplicate address recognition and AS-i inspector, integrated Safety Monitor (32 release circuits)	XX1601XXXXXX0001-XX1752XXXXXX9999

Angewandte Normen // Applied standards // Normes applicables // Norme applicate // Normas aplicadas // Anvendte normer // Tillämpade standarder // Toegepaste normen // Normas aplicadas

EN 62026-2:2013	EN 61000-6-2:2005 / AC:2005	EN 61000-6-4:2007 / A1:2011	EN 61131-2:2007 / A1:2011
EN 62061:2005 / A1:2013	EN ISO 13849-1:2008 / AC:2009	EN ISO 13849-2:2012	EN 61508:2010
EN 61326-3-1:2008	EN 50581:2012		

Hersteller // Manufacturer // Fabricant // Fabbricante // Fabricante // Fabrikant // Tillverkare // Fabrikant // Fabricante	Dokumentationsbevollmächtigter // Authorised representative // Responsable documentation // Responsabilità della documentazione // Agente documental // Befuldmægtiget for dokumentationen // Dokumentationsansvarig // Documentatiegevolmachtigde // Pessoa autorizada a compilar a documentação técnica
Bihl+Wiedemann GmbH Floßwörthstraße 41 68199 Mannheim, Germany	Bernhard Wiedemann Floßwörthstraße 41 68199 Mannheim, Germany

Nummer der EG-Baumusterprüfbescheinigung // Number of EC Type-Examination Certificate // Numéro de l'attestation d'examen CE de type // Numero dell'attestato di esame CE del tipo // Número del certificado de examen „CE de tipo“ // Nummer på EF-typeafprøvningsattesten // Nummer för EG-typkontrollintyget // Nummer van de verklaring van het EG-typeonderzoek // Número do certificado de exame CE	Benannte Stelle // Notified body // Organisme notifié // Organismo notificato // Organismo notificado // Bemyndigede organ // Anmält organ // Aangemelde instantie // Organismo notificado
44 205 13075518	0044 TÜV NORD CERT GmbH Langemarckstraße 20 45151 Essen, Germany

Mannheim, 21.01.2016	 Bernhard Wiedemann (Geschäftsführer // CEO // Gérant // Gerente // Gerente // Direktør // Verkställande direktör // Directeur // Gerente)
-----------------------------	---

Version: 21.01.2016

Issue date: 2016-1-21
Subject to change without prior notice



Bihl+Wiedemann
www.bihl-wiedemann.com
Art.No: BWU2634
AS-i 3.0 PROFINET Gateway
2 Master with 1 power supply, duplicate address recognition and AS-i inspector, integrated Safety Monitor (32 release circuits)

Bihl+Wiedemann GmbH
Floßwörthstraße 41
D-68199 Mannheim

BWU2634

Translation of the original operating instructions

AS-i 3.0 PROFINET gateway with integrated safety monitor

2 master, Power 24V, 6 safe outputs, Safe Link, RS232 diagnostics interface

Notes on using these connection and operating instructions

These connection and operating instructions contain information regarding the proper and effective use of the device.

See the manuals "AS-i 3.0 PROFINET gateway with integrated safety monitor" and "ASIMON configuration software" for detailed information.

Safety precautions and warnings are designated by the symbol.

Bihl+Wiedemann GmbH is not liable for damage resulting from improper use of its equipment. Familiarity with these instructions constitutes part of the knowledge required for proper use.

© Reprint and reproduction, in whole or in part, only with the explicit permission of:

Bihl+Wiedemann GmbH

Floßwörthstr. 41 - D-68199 Mannheim

Tel.: (+49) 621 / 339 96-0 - Fax: (+49) 621 / 339 22 39

eMail: mail@bihl-wiedemann.de

Internet: http://www.bihl-wiedemann.de

This operating instruction is a part of the scope of delivery.



Specified normal operation

The „AS-i 3.0 PROFINET gateway with integrated safety monitor“ is a combination of an PROFINET Gateway with a PROFIsafe F-device. It is used for transmitting of safety related data to/from SaW slaves via the standard field bus PROFINET.

The device has been designed as a disconnecting protective device for safeguarding danger zones on power-driven work equipment by applying the power to lock principle. Thereby these outputs are only usable, if the safe state can be achieved by switching off the power.

The device is approved for safety applications up to Category 4 / PL e / SIL 3.

The device may only be operated within the limits of its technical specifications. It may only be operated with the specified current and voltage values.



Error states of the remote outputs used in the safe configuration can be eliminated by starting and stopping the monitor.



For connecting and commissioning the device, comprehension of the operating instructions as well as the operating instructions of ASIMON configuration and diagnostic software is necessary.



The orderer has to guarantee the traceability of the devices via the serial number.



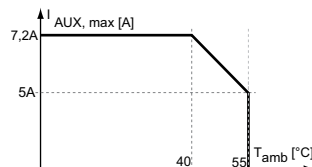
Person protection function

The device fulfills a person protection function. Improper installation impairs the function! The manufacturer of the machine/plant in which the safety related system is used is responsible for the correct and safe total function of every individual safety component! Depending on the choice of safety devices used, the safety system as a whole may also be assigned to a lower safety category!

Technical data

PROFINET interface	RJ45
Serial interface	RS 232
Safety unit	
Release circuits	32
Inputs	up to 6 safety related inputs, up to 12 standard inputs
Tolerated test pulse	configurable at the inputs 1 to 3
Outputs	up to 6 safety related outputs
Card slot	chip card for storage of configuration data
Display	
LCD	indication of slave addresses and error messages
LED power	power on
LED PROFINET	green: PROFINET master recognized red: PROFINET master <i>not</i> recognized
LED config error	configuration error
LED U AS-i	AS-i voltage OK
LED AS-i active	AS-i normal operation active
LED prg enable	automatic address programming enabled
LED prj mode	configuration mode active
LED AUX	auxiliary power ON
4 x LEDs SI1 ... 6	state of inputs 1 ... 3
4 x LEDs SO1 ... 6	state of outputs and/or state of inputs 4 ... 6
Electrical data	
Operating voltage	AS-i voltage 30V _{DC} , and/or 24 V _{DC}
Voltage of insulation	≥ 500 V
Housing	AS-i master housing in stainless steel
Ambient operating temperature	0°C ... +55°C
Storage temperature	-25°C ... +85°C
Dimensions (L / B / H in mm)	120 / 110 / 96
Protection category IEC 60 529	IP20
Tolerable loading referring to impacts and vibrations	according to EN 61 131-2
Weight	800 g

Derating output current



Safety characteristics

Characteristics	Value	Standard
Safety category	4	EN ISO 13849-1
Performance Level (PL)	e	EN ISO 13849-1
Safety Integrity Level (SIL)	3	EN 61508
Service life (T _M) [year]	20	EN ISO 13849-1
Maximum power-on time [month]	12	EN 61508
PF _D ¹	9,58 x 10 ⁻⁰⁷	EN 61508
PF _H ¹ [1/h]	5,08 x 10 ⁻⁰⁹	EN 61508, EN 62061

1. The failure rates are specified for a maximum ambient temperature of 50° C.

Max. reaction time [ms]

Characteristics	Value	Standard
Safe Link → local relay output	15	EN 61 508
Safe Link → local electronic output	5	
local input → Safe Link	40	
AS-i → Safe Link	30	
Safe Link → AS-i	50	
AS-i → AS-i	40	
AS-i → local output	40	



If the option „augmented reliability“ is selected the response time will extend (see manual „ASIMON configuration software“).



In addition to the reaction time in the monitor, reaction times of the other interlinked AS-i components also may have to be added. See the technical data for the respective devices for details.



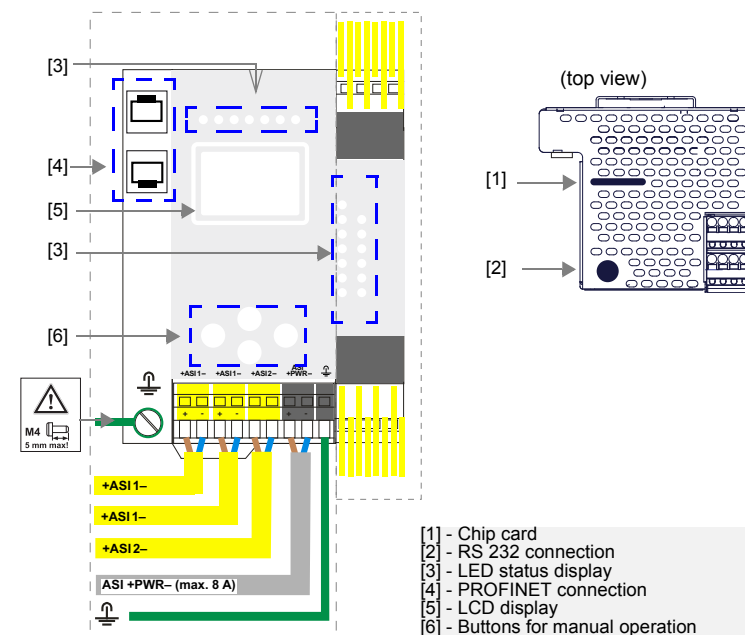
If outputs are set up as inputs, the input current has to be limited externally to 100 mA (slow-blow fuse).

Inputs can only be supplied by the same 24 V source than the device itself.

In case of an error, a disengaged output can be activated for a short period of time (≤ 1 ms).

If a regenerative consumer is connected to an output, shut-off of the second output of the group (SO1/2, SO3/4, SO5/6) may be delayed under a fault condition.

Connections and controls



+ASI 1- | +ASI 2-

Connection to 1st AS-i circuit | Connection to 2nd AS-i circuit

ASI +PWR- (max. 8 A)

AS-i circuit supply voltage



SI1, SI2, SI3, SI4, SI5, SI6

Inputs either for connecting of floating contacts, or OSSDs, or standard inputs.

SO1, SO2, SO3, SO4, SO5, SO6

Semiconductor outputs are short-circuit- and overload protected. Clamps SO1 ... SO6 either for connecting of floating contacts or OSSDs or standard inputs.
Max. contact load: 1,2 A_{DC-13} at 30 V, Σ= 7,2 A in sum (derating)

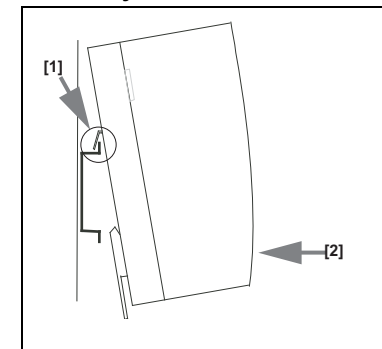
T1, T2

Clock outputs for connection of floating contacts. Current limitation to 125 mA.

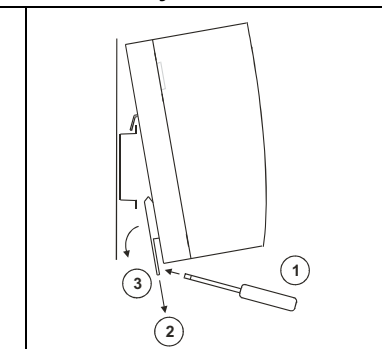
0 V, 24 V

Supply for semiconductor and test outputs as well for inputs out of auxiliary 24 V_{DC}.

Assembly



Disassembly



The device is mounted on 35 mm standard rails in accordance with EN 60715.

For assembling, position the device on the upper edge of the standard rail and then snap it onto the bottom edge.



The AS-i and/or the 24 V must be supplied by a PELV power supply. Its maximum output voltage may not exceed 42 V even in the case of a fault!

Connection

	0,2 ... 2,5 mm ²
	0,2 ... 2,5 mm ²
AWG	24 ... 12



Have installation done professionally

Electrical installation is to be performed by a trained expert. During installation, care must be taken that supply and signal cables and also the AS-i bus cable are laid separately from high-voltage cables. In the switch cabinet, it must be ensured that appropriate spark quenching equipment is used with contactors. Where drive motors and brakes are used, attention must be paid to the installation instructions in the corresponding operating instructions. Please note that the maximum cable length of the AS-i bus cable is 100 m. Cables above that length require the use of a suitable circuit extension.

When installing the cables, make sure that no parasitic voltages can arise.



It is essential to adhere to the prescribed fuse protection; this is the only way of guaranteeing safe disconnection in the case of a fault.

Maintenance

The proper function of the device within the system to be secured, i.e. the safe shut-down following the triggering of an assigned safety related sensor or switch, is to be checked at least once a year by the safety officer.



For this purpose, every safety related input (connected locally or over a safety related SaW slave) must be activated at least once per year and the switching behavior must be inspected by monitoring the output circuits of the device.



The maximum power-on time and total operating time depends on the PFD value selected for the overall failure probability.

When the maximum power-on time has been reached (see safety characteristics), the safety system must be checked to ensure that it is functioning correctly by prompting the shutdown function.

When the maximum service life (T_M) has been reached, the device must be checked at the manufacturer's factory to ensure that it is functioning correctly.

EG-Konformitätserklärung // EC-Declaration of Conformity // Déclaration CE de conformité des machines // Dichiarazione CE di conformità // Declaración CE de conformidad // EF-overensstemmelseserklæring // EG-försäkrän om överensstämmelse // EG-veklaring van overeenstemming // Declaração de Conformidade CE

2014/30/EU, 2006/42/EC, 2011/65/EU

Die Bihl+Wiedemann GmbH, Mannheim, erklärt hiermit in alleiniger Verantwortung, dass nachfolgend genannte Produkte mit den angegebenen Normen oder normativen Dokumenten übereinstimmen und (gegebenenfalls) von einer zuständigen Stelle freigegeben wurden. // Bihl+Wiedemann GmbH, Mannheim, solemnly declares that the following products correspond directly with the listed standards or normative documents and (if applicable) were approved by a competent regulatory agency. // Bihl+Wiedemann GmbH, Mannheim, certifie par la présente et sous sa propre responsabilité, que les produits mentionnés ci-dessous sont conformes aux normes indiquées ou aux documents normatifs correspondants et (le cas échéant) ont été validés par un organisme compétent. // La Bihl+Wiedemann GmbH, Mannheim, con la presente dichiara sotto la sua esclusiva responsabilità, che i prodotti di seguito indicati sono conformi alle norme o ai documenti normativi indicati ed (eventualmente) sono stati omologati dalla sede competente. // Por la presente, la Bihl+Wiedemann GmbH, Mannheim, declara bajo responsabilidad exclusiva que los productos indicados a continuación cumplen las normas indicadas o la documentación normativa y que (si hubiere lugar a ello) han sido autorizados por una entidad competente. // Firmaet Bihl+Wiedemann GmbH, Mannheim, erklærer hermed på eget ansvar, at dette produkt stemmer overens med følgende normer eller normative dokumenter og (om nødvendigt) er blevet frigivet af de ansvarlige myndigheder. // Bihl+Wiedemann GmbH, Mannheim, förklarar härmed som ensam ansvarig tillverkare att nedan nämnda produkter överensstämmer med de angivna standarderna resp standardiseringsdokumenten och (i förekommande fall) har godkänts av ett behörigt organ. // Bihl+Wiedemann GmbH, Mannheim, verklaart hierbij geheel voor eigen verantwoordelijkheid dat de hierna genoemde producten in overeenstemming zijn met de opgegeven normen of normgevende documenten en (eventueel) zijn vrijgegeven door een officiële instantie. // A Bihl+Wiedemann GmbH, em Mannheim, declara, pela presente, a título de responsabilidade exclusiva, que os produtos listados a seguir cumprem as disposições das normas ou documentações normativas especificadas e que (se necessário) foram aprovados por uma entidade competente.

Art.-Nr. // Art. no. // N° art. // Cod.Art. // Art. N° // Art.-nr. // Art.-nr. // Art.-nr. // N.º de referência	Bezeichnung // Denomination // Désignation // Denominazione // Denominación // Betegnelse // Beteckning // Benaming // Designação	Seriennummer // Serial number // Numéro de série // Numero di serie // Número de serie // Seriennummer // Seriennummer // Seriennummer // Número de série
BWU2634	AS-i 3.0 PROFINET Gateway, 2 Master with 1 power supply, duplicate address recognition and AS-i inspector, integrated Safety Monitor (32 release circuits)	XX1601XXXXXX0001-XX1752XXXXXX9999

Angewandte Normen // Applied standards // Normes applicables // Norme applicate // Normas aplicadas // Anvendte normer // Tillämpade standarder // Toegepaste normen // Normas aplicadas

EN 62026-2:2013	EN 61000-6-2:2005 / AC:2005	EN 61000-6-4:2007 / A1:2011	EN 61131-2:2007 / A1:2011
EN 62061:2005 / A1:2013	EN ISO 13849-1:2008 / AC:2009	EN ISO 13849-2:2012	EN 61508:2010
EN 61326-3-1:2008	EN 50581:2012		

Hersteller // Manufacturer // Fabricant // Fabbricante // Fabricante // Fabrikant // Tillverkare // Fabrikant // Fabricante	Dokumentationsbevollmächtigter // Authorised representative // Responsable documentation // Responsabilità della documentazione // Agente documental // Befuldmægtiget for dokumentationen // Dokumentationsansvarig // Documentatiegevolmachtigde // Pessoa autorizada a compilar a documentação técnica
Bihl+Wiedemann GmbH Floßwörthstraße 41 68199 Mannheim, Germany	Bernhard Wiedemann Floßwörthstraße 41 68199 Mannheim, Germany

Nummer der EG-Baumusterprüfbescheinigung // Number of EC Type-Examination Certificate // Numéro de l'attestation d'examen CE de type // Numero dell'attestato di esame CE del tipo // Número del certificado de examen „CE de tipo“ // Nummer på EF-typeafprøvningsattesten // Nummer för EG-typkontrollintyget // Nummer van de verklaring van het EG-typeonderzoek // Número do certificado de exame CE	Benannte Stelle // Notified body // Organisme notifié // Organismo notificato // Organismo notificado // Bemyndigede organ // Anmält organ // Aangemelde instantie // Organismo notificado
44 205 13075518	0044 TÜV NORD CERT GmbH Langemarckstraße 20 45151 Essen, Germany

Mannheim, 21.01.2016	 Bernhard Wiedemann (Geschäftsführer // CEO // Gérant // Gerente // Gerente // Direktør // Verkställande direktör // Directeur // Gerente)
-----------------------------	---

Version: 21.01.2016