

ÉLÉMENTS LOGIQUES & DISTRIBUTEURS SPÉCIAUX

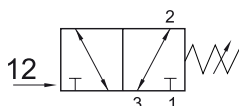
Pressostat pneumatique ajustable |

Adjustable pneumatic pressure switch

Raccord <i>Ports</i>	G1/8"
Débit nominal a 6 bar <i>Nominal flow rate at 6 bar</i>	650 NL/min
Température de travail <i>Temperature range</i>	max +60°C
Pression de travail <i>Working pressure</i>	2 ... 10 bar 0.2 ... 1 MPa
Fluide <i>Fluid</i>	air filtré 50µ avec ou sans lubrification 50µ filtered lubricated or non lubricated air

P 311 501 SR

Distributeur pneumatique 3/2 NF/NO
raccordement G1/8"
rappel ressort



Il peut être utilisé :

normalement fermé (pression sur le port 1)
normalement ouvert (pression sur le port 3).
Pneumatically actuated 3/2 way valve G1/8"
with mechanical spring return.

Valve can be used :
normally closed (pressure at port 1)
and normally open (pressure at port 3).

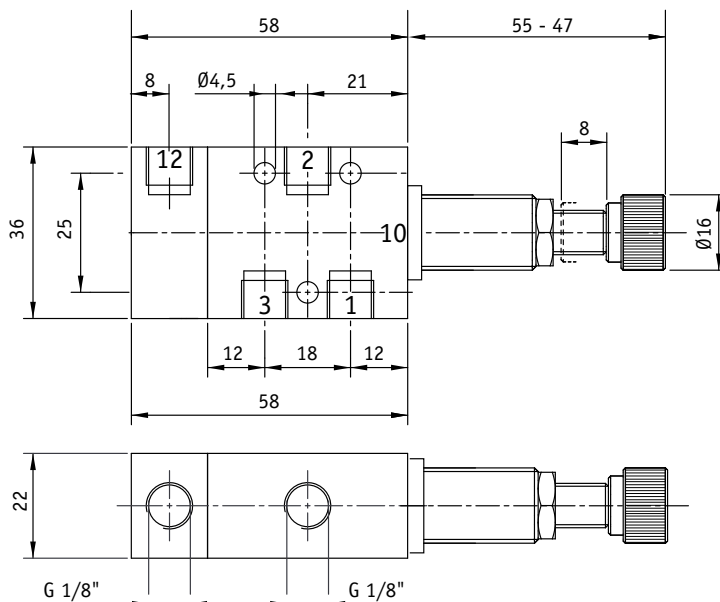
Ce distributeur peut être utilisé comme pressostat pneumatique.

Le réglage de la pression de commande peut être réglé par la molette entre 3 et 6 bar.
L'ajustement n'est pas indépendant de la pression de fonctionnement.

Pression de commande maximale est de 10 bar.
Valve can be used as an adjustable pneumatic pressure switch.

By turning the handwheel the required minimum actuation pressure can be set between 3 and 6 bar.
Adjustment is not independent from operation pressure.

Maximum actuation pressure is 10 bar.



ÉLÉMENTS LOGIQUES & DISTRIBUTEURS SPÉCIAUX

Pressostats & vacuostats | Pressure switches & Vacuum switches

Température de travail <i>Temperature range</i>	max +60°C	
Plage de réglage <i>Setting range</i>	pressostat	vacuostat
	1...10 bar <i>0,1...1MPa</i>	-0,2...-0,9 bar <i>-0,02...-0,09 MPa</i>
Tolérance à 20°C <i>Tolerance at 20°C</i>	0,5 bar <i>0,05 MPa</i>	0,1 bar <i>0,01 MPa</i>
Tension maximale <i>Max. tension</i>	48 V AC	
Fluide <i>Fluid</i>	air filtré 50µ avec ou sans lubrification <i>50µ filtered lubricated or non lubricated air</i>	

Matériaux

Corps : Laiton OT58

Membrane : FKM

Contacts : Argentés

Materials

Body : Brass OT58

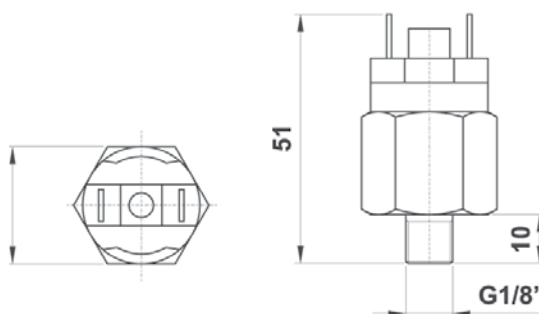
Diaphragm : Rubber FKM

Electrical contacts : Silver plated

Pressostat

Pressure switch

CODE DE COMMANDE - ORDER CODE	
NF [NC]	NO [NO]
17.005.0	17.004.0



Vacuostat

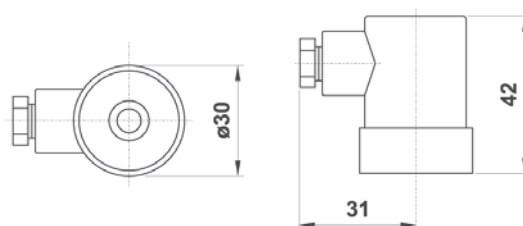
Vacuum switch

CODE DE COMMANDE - ORDER CODE	
NF [NC]	NO [NO]
17.010.0	17.009.0

Capots IP 65

Caps

CODE DE COMMANDE - ORDER CODE	
17.007.0	



Capots IP 54

Caps

CODE DE COMMANDE - ORDER CODE	
17.008.0	



ÉLÉMENTS LOGIQUES & DISTRIBUTEURS SPÉCIAUX

Pressostats & vacuostats

Pressure switches & Vacuum switches

	pressostat	vacuostat
Température de travail <i>Temperature range</i>	max +60°C	max +80°C
Plage de réglage <i>Setting range</i>	1...10 bar 0,1...1MPa	-0,2...-0,9 bar -0,02...-0,09 MPa
Tolérance à 20°C <i>Tolerance at 20°C</i>	0,2 bar 0,02 MPa	0,1 bar 0,01 MPa
Tension maximale <i>Max. tension</i>	250 V AC	250 V AC
Indice de protection <i>Protection degree</i>	IP65	IP65
Fluide <i>Fluid</i>	air filtré 50µ avec ou sans lubrification 50µ filtered lubricated or non lubricated air	

Matériaux

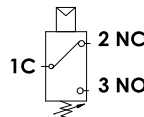
Corps : Aluminium anodisé, acier cadmié et laiton
Membrane : FKM
Sortie électrique : Aluminium anodisé

Materials

Body : Aluminium, iron AVP and NBR
Diaphragm : Rubber FKM
Electrical contacts : Silver plated

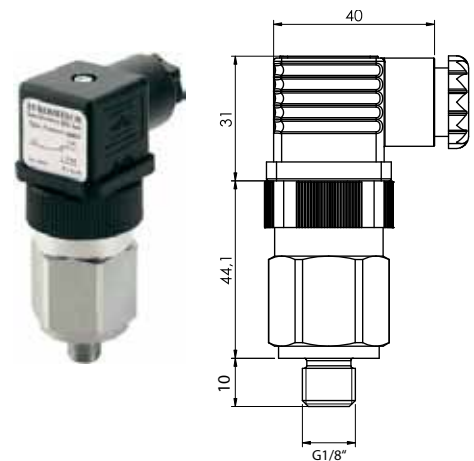
Pressostat

Pressure switch



CODE DE COMMANDE - ORDER CODE
NF [NC] - NO [NO]
17.011.0+C

Le produit est fourni avec son connecteur
The product is sold with connector



Vacuostat

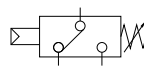
Pressure switch

CODE DE COMMANDE - ORDER CODE
NF [NC] - NO [NO]
17.013.0+C

Le produit est fourni avec son connecteur
The product is sold with connector

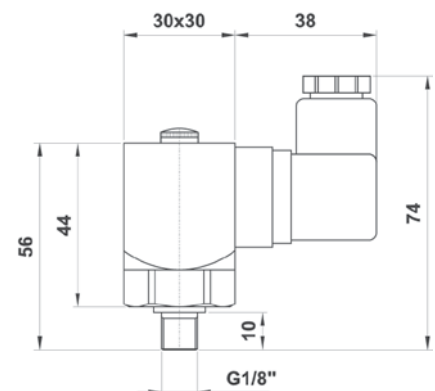
Pressostat

Pressure switch



CODE DE COMMANDE - ORDER CODE
NF [NC] - NO [NO]
17.006.0

Le produit est fourni avec son connecteur
The product is sold with connector



ÉLÉMENTS LOGIQUES & DISTRIBUTEURS SPÉCIAUX

Transducteur | *Pressure switches*

Raccordement <i>Ports</i>	G1/8"
Température de travail <i>Temperature range</i>	max +60°C
Pression de travail <i>Working pressure</i>	1 ... 10 bar 0.1 ... 1 MPa
Fluide <i>Fluid</i>	air filtré 50µ avec ou sans lubrification 50µ filtered lubricated or non lubricated air

Cet appareil permet de transformer un signal pneumatique en un signal électrique. Le contact électrique est du type inverseur. Une version "traversée de cloison" est disponible **sur demande (ref 03.025.4)**.

It can be used to change a pneumatic signal into an electric signal. The switches has both the normally open and the normally closed contact. On request available for panel mounting (order code 03.025.4)

Paramètres d'utilisation - *Utilization parameters*

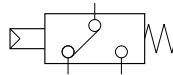
Courant continu

V	24	125	250
A	6	1.1	0.4

Courant alternatif

V	24	120	250
A	7	6	5

Transducteur *Pressure switch*



CODE DE COMMANDE - *ORDER CODE*

TRP 8

Produit vendu avec le capot de protection pour le contact électrique.
The switch is supplied with the protection cover for the electric contact.



Durée du cycle	10.000.000	<i>Life time (cycles)</i>
Fréquence max. (cycles / heure)	6000	<i>Max frequency (cycles /hour)</i>
Indice de protection IP	IP 40	<i>IP degree with mounted protection cover</i>
Tension	250 V~	<i>Rated insulation voltage</i>
Courant nominal	16 A	<i>Rated thermal current</i>
Protection contre les courts-circuits (fusibles)	16 A	<i>Protection against short circuits (fuse)</i>

