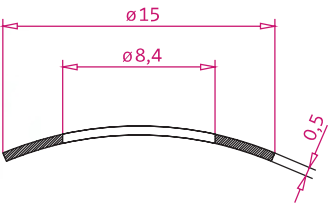

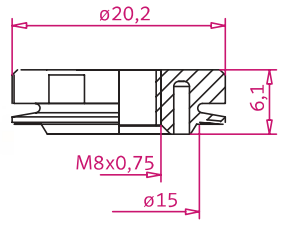



Rändelmutter · M 8 x 0,75 mm
Materialnummer: 108-080-0024
Erläuterung: Anzugsmoment maximal 1,2 Nm;
mit Federscheibe #108-080-0022 zu verwenden



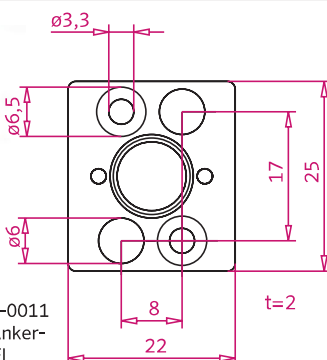

Federscheibe
Materialnummer: 108-080-0022
Erläuterung: mit Rändelmutter #108-080-0024 zu verwenden



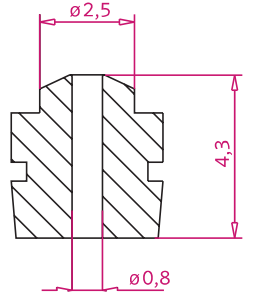

Rändelmutter · M 8 x 0,75 mm
Materialnummer: 108-080-0025
Erläuterung: Anzugsmoment maximal 0,5 Nm



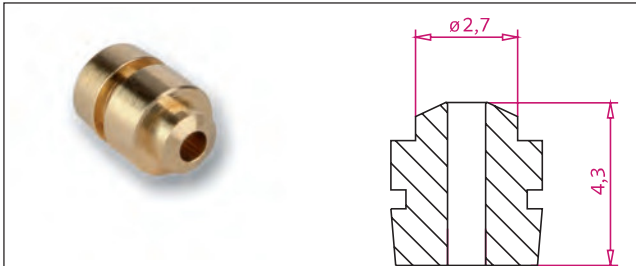
Entlüftungsschutz · M 8 x 0,75 mm
Materialnummer: 108-080-0020
Erläuterung: Anzugsmoment maximal 0,5 Nm



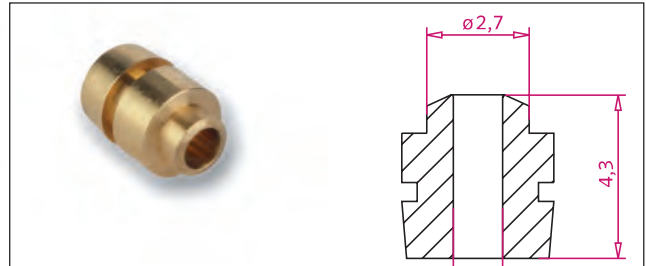
Befestigungsblech
Materialnummer: 108-702-0011
Erläuterung: nur für Anker-system FL



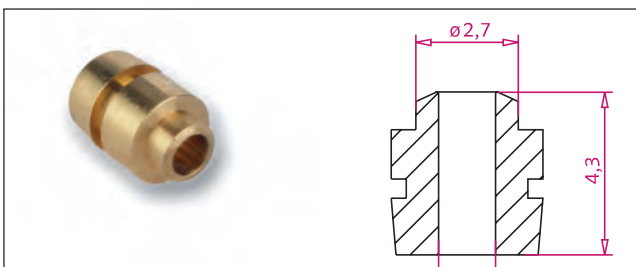
Ventilsitz · Nennweite 0,8
Materialnummer: 108-034-0005



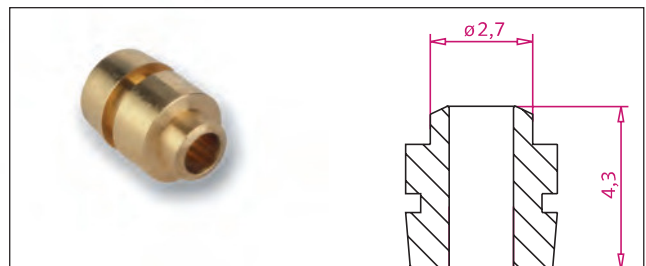
Ventilsitz · Nennweite 1,0
Materialnummer: 108-034-0003



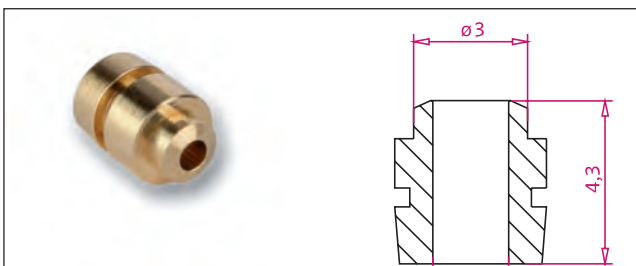
Ventilsitz · Nennweite 1,3
Materialnummer: 108-034-0004




Ventilsitz · Nennweite 1,5
Materialnummer: 108-034-0001



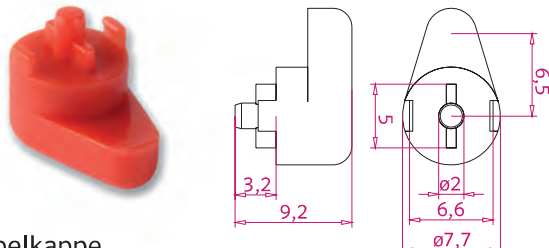
Ventilsitz · Nennweite 1,7
Materialnummer: 108-034-0002



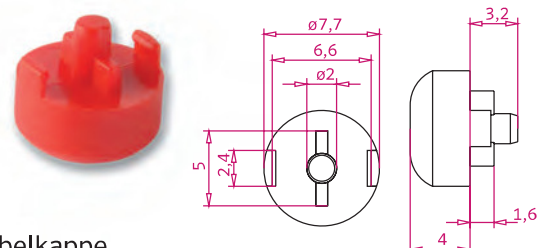
Ventilsitz · Nennweite 2,0
Materialnummer: 108-034-0007



Zylinderschraube · M 4 x 35 mm
Materialnummer: 900-822-0045
Erläuterung: Kreuzschlitz mit zusätzlichem Längsschlitz; Anzugsmoment max. 1,5 Nm; für Ventilsystem CNOMO zwei Schrauben erforderlich



Knebelkappe
Materialnummer: 108-715-0009
Erläuterung: Druck- und Drehbetätigung; aufsteckbar für bistabile Handbetätigung; nur für Ventilsystem CNOMO



Knebelkappe
Materialnummer: 108-715-0010
Erläuterung: Druckbetätigung; aufsteckbar für monostabile Handbetätigung; nur für Ventilsystem CNOMO



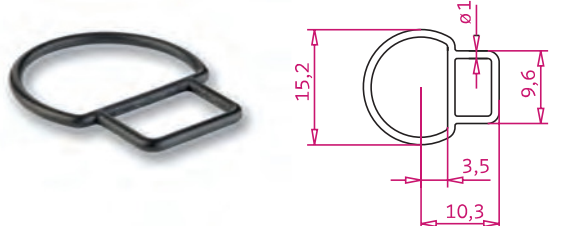
O-Ring FKM · 2,5 x 1,5 mm
Materialnummer: 900-841-0065
Erläuterung: nur für Ventilsysteme KR und GKR



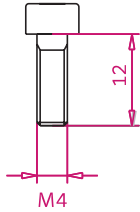
O-Ring FKM · 11,5 x 1,5 mm
Materialnummer: 900-841-0077
Erläuterung: nur für Ventilsystem KR



Zylinderschraube · M 3 x 18 mm
Materialnummer: 900-822-0037
Erläuterung: Kreuzschlitz mit zusätzlichem Längsschlitz; Anzugsmoment max. 0,5 Nm; nur für Ventilsystem KR



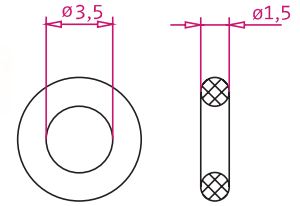
Dichtung FKM
Materialnummer: 108-005-0024
Erläuterung: nur für Ventilsystem GKR



Zylinderschraube · M 4 x 12 mm

Materialnummer: 900-822-0041

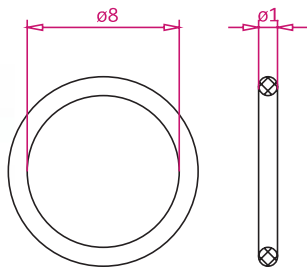
Erläuterung: Längsschlitz; Anzugsmoment max. 0,7 Nm;
nur für Ventilsystem FL; für ein Ventilsystem
zwei Schrauben erforderlich



O-Ring FKM · 3,5 x 1,5 mm

Materialnummer: 900-841-0068

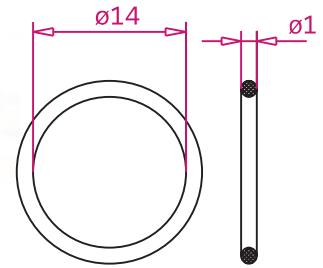
Erläuterung: nur für Ventilsystem FL



O-Ring FKM · 8,0 x 1,0 mm

Materialnummer: 900-841-0077

Erläuterung: zur Realisierung von IP 67; zwei Stück pro
Ventilmagnet verwenden



O-Ring FKM · 14,0 x 1,0 mm

Materialnummer: 900-841-0082

Erläuterung: nur zur Realisierung von IP 67; ein Stück pro
Ventilmagnet verwenden