

Schéma électrique : ER PLUS 12V - 48V DC pilotage 2 fils

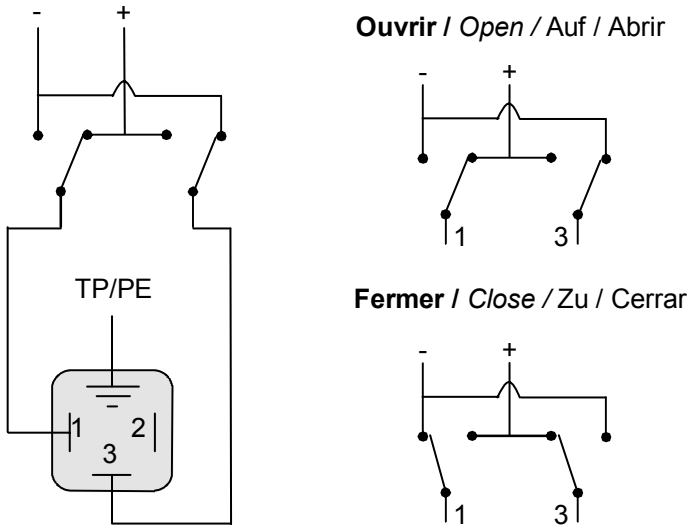
FR GB D ES

Electric wiring: ER PLUS 12V - 48V DC 2 wires control

Schaltplan : ER PLUS 12V - 48 V DC mit Zwei Drähten

Esquema eléctrico : ER PLUS 12V - 48V DC Pilotaje con 2 cables

CABLAGE CLIENT SUGGERE / SUGGESTED CUSTOMER WIRING EMPFOHLENE VERDRAHTUNG / CABLEADO SUGERIDO CLIENTE



REP	DESIGNATION / BESCHREIBUNG DESIGNACIÓN
FC0	Fin de course ouverture Open limit switch Endschalter AUF Final de carrera apertura
FCF	Fin de course fermeture Close limit switch Endschalter ZU Final de carrera cierre
FC1	Fin de course auxiliaire 1 Auxiliary limit switch 1 Zusätzlicher Endschalter 1 Final de carrera auxiliar 1
FC2	Fin de course auxiliaire 2 Auxiliary limit switch 2 Zusätzlicher Endschalter 2 Final de carrera auxiliar 2
D1/D2	Bornier report défaut (24V DC / 3A max) Failure report Terminal strip (24V DC / 3A max) Fehlermeldung Klemmleiste (24V DC / 3A max) Terminal retorno de defecto (24V DC / 3A max)

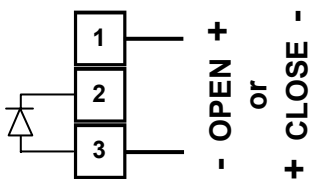
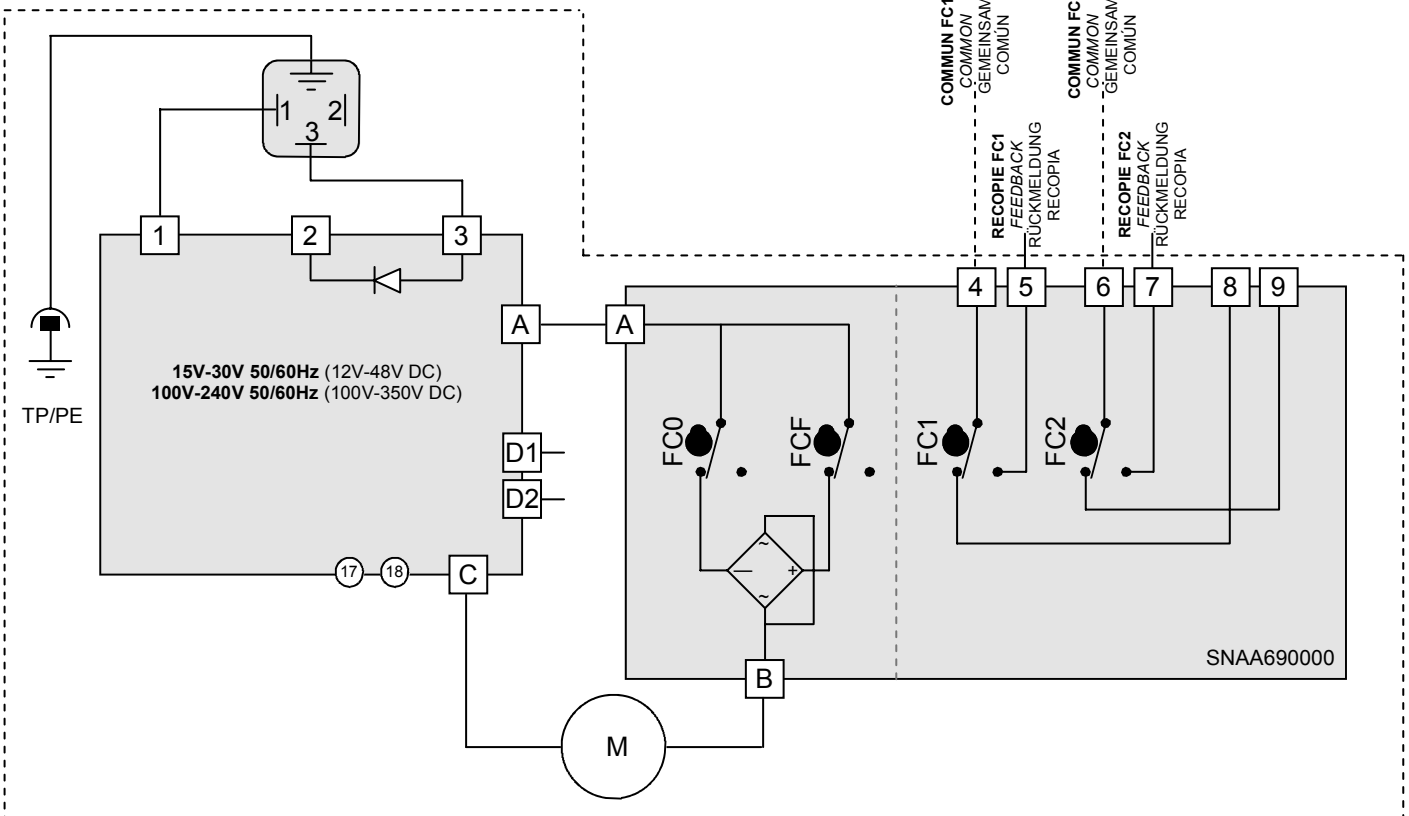
RECOPIE / FEEDBACK RÜCKMELDUNG

COMMON FC1
COMMON
GEMEINSAM
COMUN

RECOPIE FC1
FEEDBACK
RÜCKMELDUNG

COMMON FC2
COMMON
GEMEINSAM
COMUN

RECOPIE FC2
FEEDBACK
RÜCKMELDUNG



ALIMENTATION
POWER
SUPPLY

SPANNUNGSVER-
SORGUNG
ALIMENTACIÓN

4 - COM

5 - OPEN(NO) : FC1

6 - COM

7 - CLOSE(NO) : FC2

8 - OPEN(NC) : FC1

9 - CLOSE(NC) : FC2

FINS DE COURSE
LIMIT SWITCH
OUTPUT

RÜCKMELDUNG
RECOPIA

La température du bornier peut atteindre 90°C
The terminal temperature can reach 90°C
Die Terminal-Temperatur kann bis zu 90°C erreichen.
La temperatura del Terminal de conexión puede alcanzar 90°C



DSBL0436