

# PULSANTE

serie  
**RX - RS**

Protezione	Gas	1-2	II2G	Ex d IIC or IIB+H <sub>2</sub> Gb
	Polveri	21-22	II2D	Ex tb IIIC Db
	Miniera	n.d.	IM2	Ex d I Mb

Grado di Protezione	IP66
---------------------	------

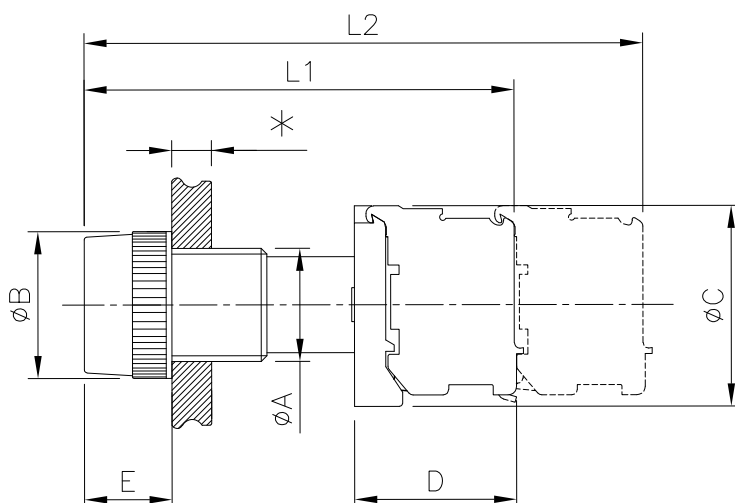
Temp. Amb.	Standard	-20°C	+40°C
	Estesa	-50°C	+80°C



Norme e Certificati		Direttiva 2014/34/UE (ATEX)
		EN 60079-0 • EN 60079-1 • EN 60079-31
		INERIS 14 ATEX 9009U
		IEC 60079-0 • IEC 60079-1 • IEC 60079-31
		IECEX INE 14.0023U

- Corpo in Ottone Nichelato.
- Alberi di comando in Acciaio Inossidabile AISI 316L.
- Tasto in Poliammide 6 (a richiesta Acciaio Inossidabile).
- Ghiera in Ottone Nichelato (a richiesta Acciaio Inossidabile o Policarbonato).
- Temperature di esercizio: -50°C ÷ +180°C.

- Opzioni**
- Versione completamente in Acciaio Inossidabile (RX...I & RS...I).
  - Possibilità di montare due o più contatti
  - Colore del tasto diverso dallo standard (nero): rosso, verde, giallo, bianco o blu.



## NOTE

Le unità di comando e segnalazione assumono la classe di temperatura della custodia sulla quale vengono montate.

(\*) Le unità RX... sono installabili su custodie con volume interno fino a 2 dm<sup>3</sup>; invece, le unità RS... sono installabili su custodie con volume fino a 160,6 dm<sup>3</sup> per il gruppo gas IIB+H<sub>2</sub> e fino a 62,9 dm<sup>3</sup> per il gruppo IIC.

Queste unità possono essere montate su apparecchiature elettriche adatte al gruppo IM2 (miniere grisoutose) se nessun componente è realizzato in lega leggera. Il conseguente modo di protezione sarà Ex d I Mb.

(\*) Vedi pag. B11 per le custodie CCA-CPS, pag. B21 per le CCL-CPL e pag. B31 per le custodie CCF.

Contatti: maggiori informazioni a pagina C22.

Tipo	ØA Filettatura	ØB	ØC	D	E	L1	L2	Peso (g)
RX1P..	M20x1,5	26	38	29	16	72	95	59
RX2P..	M25x1,5	32	38	29	16	72	95	71
RS1P..	M20x1,5	26	38	29	16	78	101	69
RS2P..	M25x1,5	32	38	29	16	78	101	98

## Esempio: RX2PK-01

Codifica d'Ordine

Tipo	Dimensione	Funzione Principale	Colore Tasto	Contatto Elettrico
RX = V < 2 dm <sup>3</sup> (*)	1 = M20x1,5	P = Pulsante	K = nero	10 = 1 NO
RS = V > 2 dm <sup>3</sup> (*)	2 = M25x1,5		G = verde	01 = 1 NC
			Y = giallo	11 = 1 NO+1 NC
			R = rosso	
			W = bianco	
			B = blu	

# PULSANTE a MEMBRANA

serie  
**RX - RS**

Protezione	Gas	1-2	II2G	Ex d IIC or IIB+H <sub>2</sub> Gb
	Polveri	21-22	II2D	Ex tb IIIC Db
	Miniera	n.d.	IM2	Ex d I Mb

Grado di Protezione  
**IP66**

Temp. Amb. Standard -20°C +40°C  
Estesa -50°C +80°C



Available colours:  
Colori disponibili:



Norme e Certificati



Direttiva 2014/34/UE (ATEX)

EN 60079-0 • EN 60079-1 • EN 60079-31

INERIS 14 ATEX 9009U

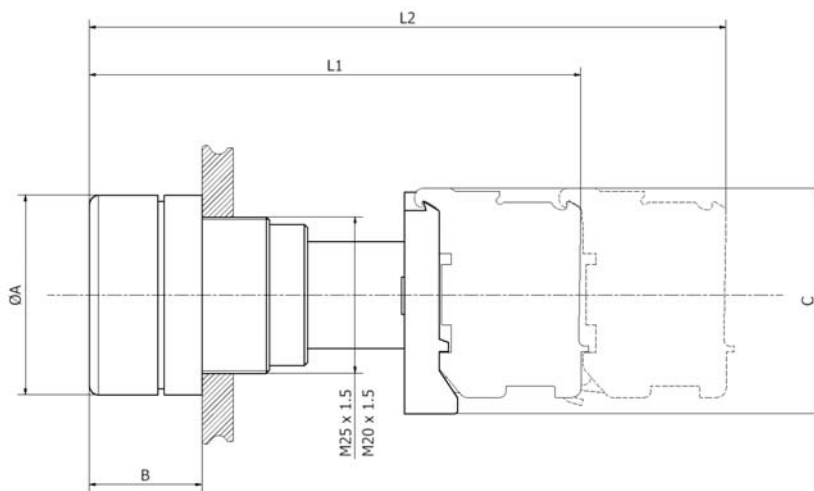


IEC 60079-0 • IEC 60079-1 • IEC 60079-31

IECEx INE 14.0023U

- Corpo in Ottone Nichelato (a richiesta Acciaio Inossidabile AISI 316L).
- Alberi di comando in Acciaio Inossidabile AISI 316L.
- Ghiera in Ottone Nichelato (a richiesta Acciaio Inossidabile AISI 316L).
- Membrana in gomma fluorosiliconica, particolarmente resistente agli idrocarburi
- Temperature di esercizio: -60°C ÷ +180°C.
- Possibilità di montare la ghiera del pulsante M25 su corpo filettato M20 (MOD. RX12PX... e RS12PX...)

- Opzioni**
- Versione completamente in Acciaio Inossidabile (RX...I & RS...I).
  - Possibilità di montare due o più contatti
  - Possibilità di applicare la ghiera completa di membrana su unità già installate e di sostituire la membrana eventualmente usurata.



## NOTE

Le unità di comando e segnalazione assumono la classe di temperatura della custodia sulla quale vengono montate.

Queste unità possono essere montate su apparecchiature elettriche adatte al gruppo IM2 (miniere grisoutose) ed il conseguente modo di protezione sarà Ex d I Mb.

Contatti: maggiori informazioni a pagina C22.

Tipo	ØA	Filettatura	B	ØC	L1	L2	Peso (g)
RX1PX..	27	M20 x 1,5	17	38	72	95	82
RX12PX..	32	M20 x 1,5	18	38	72	95	108
RX2PX..	32	M25 x 1,5	18	38	72	95	110
RS1PX..	27	M20 x 1,5	17	38	78	101	94
RS12PX..	32	M20 x 1,5	18	38	78	101	122
RS2PX..	32	M25 x 1,5	18	38	78	101	130

## Esempio: RX2PXK-01

Codifica d'Ordine

Tipo	Dimensione	Funzione Principale	Tipo tasto	Colore Tasto	Contatto Elettrico
<b>RX</b> = V < 2 dm <sup>3</sup> (°)	<b>1</b> = M20x1,5	<b>P</b> = Pulsante	<b>X</b> = Membrana	<b>K</b> = nero	<b>10</b> = 1 NO
<b>RS</b> = V > 2 dm <sup>3</sup> (°)	<b>2</b> = M25x1,5			<b>G</b> = verde	<b>01</b> = 1 NC
				<b>R</b> = rosso	<b>11</b> = 1 NO+1 NC
				<b>W</b> = bianco	
				<b>B</b> = blu	
				<b>Y</b> = giallo	
				<b>S</b> = grigio	

# PULSANTE LUMINOSO

serie  
**RX - RS**

Protezione	Gas	1-2	II2G	Ex d IIC or IIB+H <sub>2</sub> Gb
	Polveri	21-22	II2D	Ex tb IIIC Db
	Miniera	n.d.	IM2	Ex d I Mb

Grado di Protezione  
**IP66**

Temp. Amb. Standard -20°C +40°C  
Estesa -50°C +80°C



Norme e Certificati



Direttiva 2014/34/UE (ATEX)

EN 60079-0 • EN 60079-1 • EN 60079-31

U INERIS 14 ATEX 9009U

IEC 60079-0 • IEC 60079-1 • IEC 60079-31

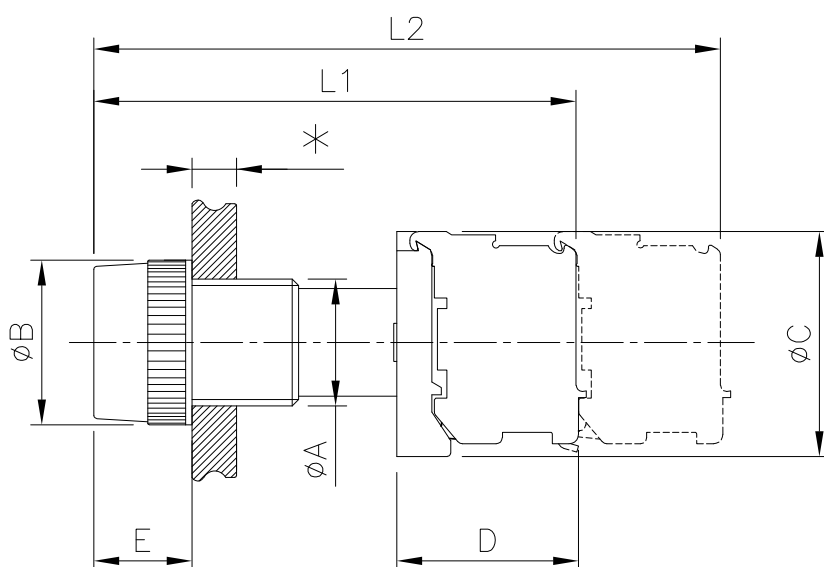
IECEx INE 14.0023U

- Pulsante luminoso con lampadina LED.
- Corpo in Ottone Nichelato.
- Alberi di comando in Acciaio Inossidabile AISI 316L.
- Tasto in Poliammide 6.
- Ghiera in Ottone Nichelato (a richiesta Acciaio Inossidabile o Policarbonato).
- Temperature di esercizio: -50°C ÷ +180°C.

Opzioni

- Versione completamente in Acciaio Inossidabile (RX...I & RS...I).  
- Lampadine LED di diversi colori e tensioni.

- Possibilità di montare due o più contatti.  
- Diversi colori del tasto: rosso, verde, giallo, bianco o blu.



Tipo	ØA Filettatura	ØB	ØC	D	E	L1	L2	Peso (g)
RX2PL..	M25x1,5	32	38	29	16	72	95	91
RS2PL..	M25x1,5	32	38	29	16	78	101	104

## NOTE

Le unità di comando e segnalazione assumono la classe di temperatura della custodia sulla quale vengono montate.

(\*) Le unità RX... sono installabili su custodie con volume interno fino a 2 dm<sup>3</sup>; invece, le unità RS... sono installabili su custodie con volume fino a 160,6 dm<sup>3</sup> per il gruppo gas IIB+H<sub>2</sub> e fino a 62,9 dm<sup>3</sup> per il gruppo IIC.

Queste unità possono essere montate su apparecchiature elettriche adatte al gruppo IM2 (miniere grisuotose) se nessun componente è realizzato in lega leggera. Il conseguente modo di protezione sarà Ex d I Mb.

(\*) Vedi pag. B11 per le custodie CCA-CPS, pag. B21 per le CCL-CPL e pag. B31 per le custodie CCF.

Contatti: maggiori informazioni a pagina C22.

## Esempio: RS2PLR-103

Codifica d'Ordine

Tipo	Dimensione	Funzione Principale	Colore del tasto / LED	Contatto Elettrico	Tensione LED
RX = V < 2 dm <sup>3</sup> (*) RS = V > 2 dm <sup>3</sup> (*)	2 = M25x1,5	PL = Pulsante Luminoso	G = verde Y = giallo R = rosso W = bianco B = blu	10 = 1 NO 01 = 1 NC 11 = 1 NO+1 NC	3 = 24 V ca/cc 5 = 120 V ca 7 = 230 V ca

# SEGNALATORE LUMINOSO

serie  
**RX - RS**

Protezione	Gas	1-2	II2G	Ex d IIC or IIB+H <sub>2</sub> Gb
	Polveri	21-22	II2D	Ex tb IIIC Db
	Miniera	n.d.	IM2	Ex d I Mb

Grado di Protezione  
**IP66**

Temp. Amb. Standard -20°C +40°C  
Estesa -50°C +80°C



Norme e Certificati



Direttiva 2014/34/UE (ATEX)

EN 60079-0 • EN 60079-1 • EN 60079-31

U INERIS 14 ATEX 9009U

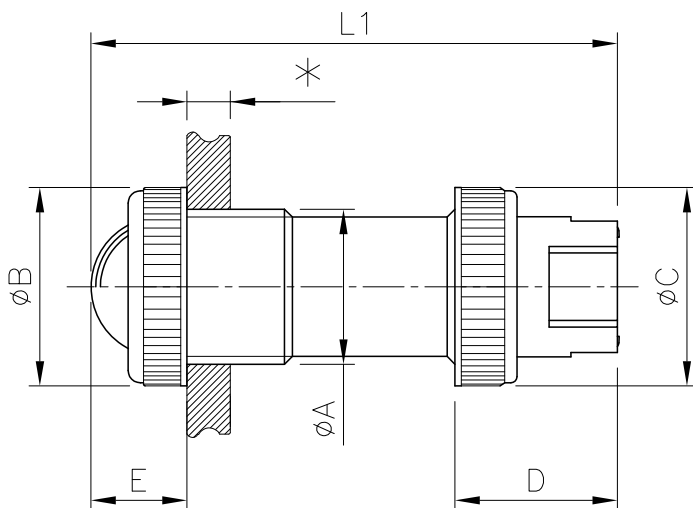


IEC 60079-0 • IEC 60079-1 • IEC 60079-31

IECEx INE 14.0023U

- Corpo in Ottone Nichelato.
- Componenti ottici interni in vetro temprato.
- Gemme colorate in policarbonato autoestinguente.
- Temperature di esercizio: -50°C ÷ +180°C.
- Attacco Ba9S per RX1../RS1....
- Attacco Ba15S per RX2../RS2....
- Complete di lampade a richiesta (differenti colori e tensioni).

**Opzioni** - Versione completamente in Acciaio Inossidabile (RX...I & RS...I). - Gemme di diversi colori: rosso, verde, giallo, bianco o blu.



## NOTE

Le unità di comando e segnalazione assumono la classe di temperatura della custodia sulla quale vengono montate.

(\*) Le unità RX... sono installabili su custodie con volume interno fino a 2 dm<sup>3</sup>; invece, le unità RS... sono installabili su custodie con volume fino a 160,6 dm<sup>3</sup> per il gruppo gas IIB+H<sub>2</sub> e fino a 62,9 dm<sup>3</sup> per il gruppo IIC.

Queste unità possono essere montate su apparecchiature elettriche adatte al gruppo IM2 (miniere grisuotose) se nessun componente è realizzato in lega leggera. Il conseguente modo di protezione sarà Ex d I Mb.

(\*) Vedi pag. B11 per le custodie CCA-CPS, pag. B21 per le CCL-CPL e pag. B31 per le custodie CCF.

Lampade: maggiori informazioni a pagina C23.

**N.B.:** la lampada viene fornita solo su richiesta.

Tipo	ØA Filettatura	ØB	ØC	D	E	L	Peso (g)
RX1L..	M20x1,5	26	26	25	14	72	63
RX2L..	M25x1,5	32	32	33	16	78	101
RS1L..	M20x1,5	26	26	25	14	80	68
RS2L..	M25x1,5	32	32	27	16	82	108

## Esempio: RS1LY-7

Codifica d'Ordine

Tipo	Dimensione	Funzione Principale	Colore della Gemma / LED	Tensione LED
<b>RX</b> = V < 2 dm <sup>3</sup> (*)	<b>1</b> = M20x1,5	<b>L</b> = Segnalatore	<b>G</b> = verde	<b>3</b> = 24 V ca/cc
<b>RS</b> = V > 2 dm <sup>3</sup> (*)	<b>2</b> = M25x1,5		<b>Y</b> = giallo	<b>5</b> = 120 V ca
			<b>R</b> = rosso	<b>7</b> = 230 V ca
			<b>W</b> = bianco	
			<b>B</b> = blu	

# PULSANTI con TASTO a FUNGO

serie  
**RX - RS**

Protezione	Gas	1-2	II2G	Ex d IIC or IIB+H <sub>2</sub> Gb
	Polveri	21-22	II2D	Ex tb IIIC Db
	Miniera	n.d.	IM2	Ex d I Mb

Grado di Protezione  
**IP66**

Temp. Amb. Standard -20°C +40°C  
Estesa -50°C +80°C



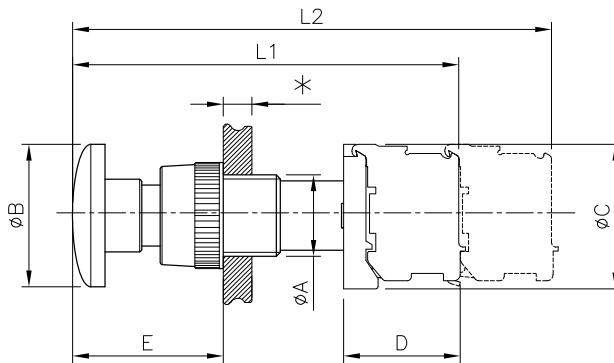
Norme e Certificati



Direttiva 2014/34/UE (ATEX)  
EN 60079-0 • EN 60079-1 • EN 60079-31  
U INERIS 14 ATEX 9009U  
IEC 60079-0 • IEC 60079-1 • IEC 60079-31  
IECEX INE 14.0023U

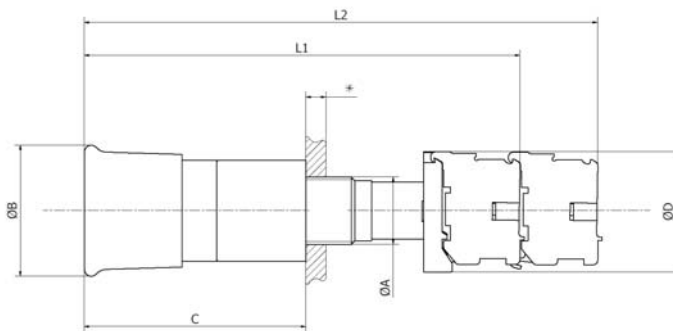
- Corpo in Ottone Nichelato.
- Alberi di comando in Acciaio Inossidabile AISI 316L.
- Tasto in Poliammide 6.
- Ghiera in Ottone Nichelato (a richiesta Acciaio Inossidabile o Policarbonato).
- Temperature di esercizio: -50°C ÷ +180°C.

**Opzioni** - Versione completamente in Acciaio Inossidabile (RX...I & RS...I).  
- Possibilità di montare due o più contatti. - Tasto a fungo di colore nero.



F = Normale

Tipo	ØA Filettatura	ØB	ØC	D	E	L1	L2	Peso (g)
RX1F..	M20x1,5	35	38	29	30	86	109	66
RX2F..	M25x1,5	50	38	29	30	86	109	88
RS1F..	M20x1,5	35	38	29	30	92	115	76
RS2F..	M25x1,5	50	38	29	30	92	115	108



FP = Sblocco a trazione

Tipo	ØA Filettatura	ØB	C	ØD	L1	L2	Peso (g)
RX1FP..	M20x1,5	40	72	38	135	160	187
RX2FP..	M25x1,5	40	72	38	135	160	205
RS1FP..	M20x1,5	40	72	38	135	160	187
RS2FP..	M25x1,5	40	72	38	135	160	205

## NOTE

Le unità di comando e segnalazione assumono la classe di temperatura della custodia sulla quale vengono montate.

(°) Le unità RX... sono installabili su custodie con volume interno fino a 2 dm<sup>3</sup>; invece, le unità RS... sono installabili su custodie con volume fino a 160,6 dm<sup>3</sup> per il gruppo gas IIB+H<sub>2</sub> e fino a 62,9 dm<sup>3</sup> per il gruppo IIC.

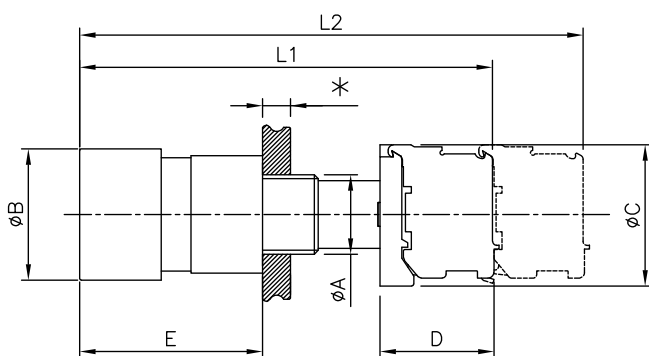
Queste unità possono essere montate su apparecchiature elettriche adatte al gruppo IM2 (miniere grisoutose) se nessun componente è realizzato in lega leggera. Il conseguente modo di protezione sarà Ex d I Mb.

(\*) Vedi pag. B11 per le custodie CCA-CPS, pag. B21 per le CCL-CPL e pag. B31 per le custodie CCF.

Contatti: maggiori informazioni a pagina C22.

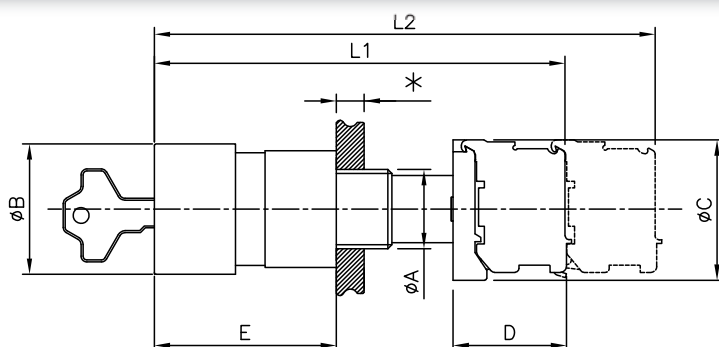
## PULSANTI con TASTO a FUNGO

serie  
**RX - RS**



**FR = Con Sblocco a Rotazione**

Tipo	ØA Filettatura	ØB	ØC	D	E	L1	L2	Peso (g)
RX1FR..	M20x1,5	33	38	29	57	113	136	168
RX2FR..	M25x1,5	33	38	29	57	113	136	174
RS1FR..	M20x1,5	33	38	29	57	119	142	178
RS2FR..	M25x1,5	33	38	29	57	119	142	194



**FY = Con Sblocco a Chiave**

Tipo	ØA Filettatura	ØB	ØC	D	E	L1	L2	Peso (g)
RX1FY..	M20x1,5	33	38	29	57	113	136	168
RX2FY..	M25x1,5	33	38	29	57	113	136	174
RS1FY..	M20x1,5	33	38	29	57	119	142	178
RS2FY..	M25x1,5	33	38	29	57	119	142	194

### NOTE

Le unità di comando e segnalazione assumono la classe di temperatura della custodia sulla quale vengono montate.

Queste unità possono essere montate su apparecchiature elettriche adatte al gruppo IM2 (miniere groutose) se nessun componente è realizzato in lega leggera. Il conseguente modo di protezione sarà Ex d I Mb.

(\*) Vedi pag. B11 per le custodie CCA-CPS, pag. B21 per le CCL-CPL e pag. B31 per le custodie CCF.

Contatti: maggiori informazioni a pagina C22.

Codifica d'Ordine

### Esempio: RX1FRR-01

Tipo

**RX** =  $V < 2 \text{ dm}^3$  (°)

**RS** =  $V > 2 \text{ dm}^3$  (°)

Dimensione

**1** = M20x1,5

**2** = M25x1,5

Funzione Principale

**F** = normale

**FR** = con sblocco a rotazione

**FY** = con sblocco a chiave

Colore del tasto

**R** = rosso

**N** = nero

Contatto elettrico

**10** = 1 NO

**01** = 1 NC

**11** = 1 NO+1 NC

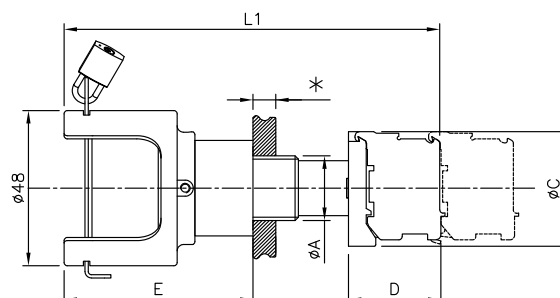
## ACCESSORI per PULSANTI con TASTO a FUNGO

serie  
**RX - RS**

Guardia di protezione per pulsante a fungo con sblocco a rotazione RX1FR.., RX2FR.., RS1FR.. e RS2FR.. con possibilità di lucchettare il tasto in posizione premuto per effettuare operazioni sull'impianto.

CODIFICA D'ORDINE:

- RX1FR...GRD
- RX2FR...GRD
- RS1FR...GRD
- RS2FR...GRD



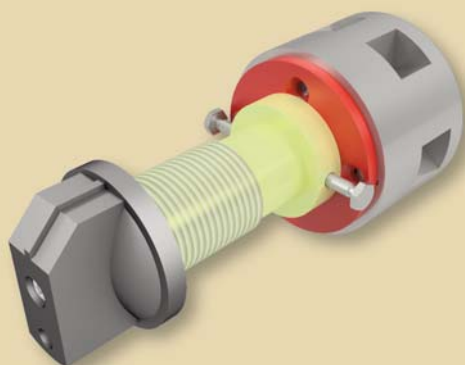
# UNITÀ DI COMANDO A MANOPOLA

serie  
**RX - RS**

Protezione	Gas	1-2	II2G	Ex d IIC or IIB+H <sub>2</sub> Gb
	Polveri	21-22	II2D	Ex tb IIIC Db
	Miniera	n.d.	IM2	Ex d I Mb

Grado di Protezione	IP66
---------------------	------

Temp. Amb.	Standard	Estesa		-20°C		+40°C
				-50°C		+80°C



Norme e Certificati		Direttiva 2014/34/UE (ATEX)
		EN 60079-0 • EN 60079-1 • EN 60079-31
		INERIS 14 ATEX 9009U
		IEC 60079-0 • IEC 60079-1 • IEC 60079-31
		IECEX INE 14.0023U

- Impiegati per il controllo di selettori rotativi a camme.
- Bussole in ottone tropicalizzato.
- Manopola esterna in polycarbonato.

**Opzioni**

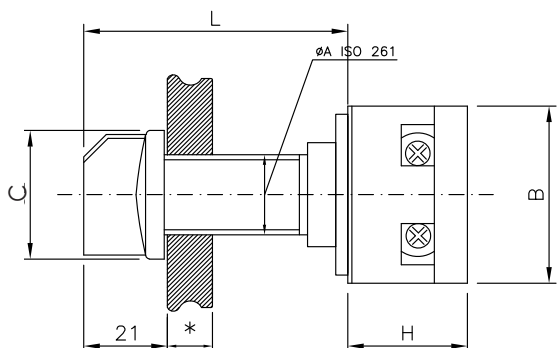
- Versione completamente in Acciaio Inossidabile (RX...I & RS...I).
- Manopola esterna lucchettabile (suffisso "L").
- Manopola lucchettabile disponibile in vari colori: nero, rosso.

## Caratteristiche elettriche

- Corrente:  $I_{max} = 16 \text{ A}$
- Tensione:  $V_{max} = 500 \text{ V}$
- Frequenza = 50/60 Hz

Funzione principale	Lettera identificativa	Grandezza (Corr. Nominale)
Interruttore 0-1	I	1 (10 A)
Commutatore 1-0-2	C	
Deviatore 1-2	D	
Invertitore 1-0-2	R	
Inseritore (a schema)	M seguito dal codice schema	3 (16 A)

Tipo	ØA Filettatura	C	L
RX1M..	M20x1,5	32	52,5
RX2M..	M25x1,5	32	52,5
RS1M..	M20x1,5	39	67,5
RS2M..	M25x1,5	39	67,5



## NOTE

Le unità di comando e segnalazione assumono la classe di temperatura della custodia sulla quale vengono montate.

(\*) Le unità RX... sono installabili su custodie con volume interno fino a 2 dm<sup>3</sup>; invece, le unità RS... sono installabili su custodie con volume fino a 160,6 dm<sup>3</sup> per il gruppo gas IIB+H<sub>2</sub> e fino a 62,9 dm<sup>3</sup> per il gruppo IIC.

Queste unità possono essere montate su apparecchiature elettriche adatte al gruppo IM2 (miniere grisoutose) se nessun componente è realizzato in lega leggera. Il conseguente modo di protezione sarà Ex d I Mb.

(\*) Vedi pag. B11 per le custodie CCA-CPS, pag. B21 per le CCL-CPL e pag. B31 per le custodie CCF.

Grandezza	B	H										Peso (g)	
		Interruttori		Commutatori			Deviatori			Invertitori			
		Poli n°		Poli n°			Poli n°			Poli n°			
		1 ÷ 3	4	1	2 ÷ 3	4	1	2 ÷ 3	4	1	2 ÷ 3	4	
<b>1 - 3</b>	43	38	50	38	50	62	38	50	62	38	50	62	180

Le dimensioni riportate in tabella si riferiscono alla serie K della VANTAGGIMAURI. In alternativa è possibile utilizzare inseritori di altra casa costruttrice; in tal caso, verificare le dimensioni e la possibilità di adattamento.

## Esempio: RS 2 MC 23

Codifica d'Ordine	Tipo	Dimensione	Funzione Principale	Lettera Identificativa	Numero Poli	Grandezza
	RX = $V < 2 \text{ dm}^3$ (*)	1 = M20x1,5	M = Manipolatore	C = commutatore	2 = 2 poli	3 = 16 A
	RS = $V > 2 \text{ dm}^3$ (*)	2 = M25x1,5				

# UNITÀ DI COMANDO A CHIAVE

serie  
**RX - RS**

Protezione	Gas	1-2	II2G	Ex d IIC or IIB+H <sub>2</sub> Gb
	Polveri	21-22	II2D	Ex tb IIIC Db
	Miniera	n.d.	IM2	Ex d I Mb

Grado di Protezione  
**IP66**

Temp. Amb. Standard -20°C +40°C  
Estesa -50°C +80°C



**Norme e Certificati**

	Direttiva 2014/34/UE (ATEX)
	EN 60079-0 • EN 60079-1 • EN 60079-31
	U INERIS 14 ATEX 9009U
	IEC 60079-0 • IEC 60079-1 • IEC 60079-31
	IECEX INE 14.0023U

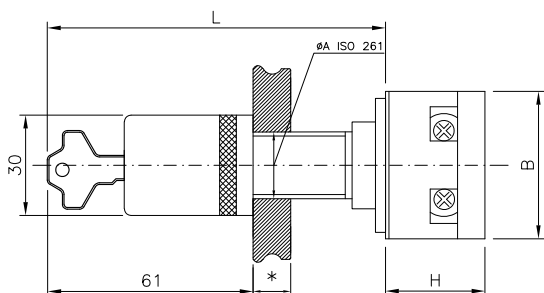
- Impiegati per il controllo di selettori rotativi a camme.
- Bussole in ottone tropicalizzato.
- Concepite per evitare la manomissione dei comandi, consentendo l'azionamento al solo personale autorizzato e dotato di chiave.

Opzioni

- Versione completamente in Acciaio Inossidabile (RX...I & RS...I).

## Caratteristiche elettriche

- Corrente:  $I_{max} = 63$  A
- Tensione:  $V_{max} = 500$  V
- Frequenza = 50/60 Hz



Funzione principale	Lettera identificativa (1)	Grandezza (Corr. Nominale)
Interruttore 0-1	I	1 (10 A)
Commutatore 1-0-2	C	3 (16 A)
Deviatore 1-2	D	5 (25 A)
Invertitore 1-0-2	R	6 (32 A)
Inseritore (a schema)	M seguito dal codice schema	7 (40 A)
		9 (63 A)

Tipo	ØA Filettatura	L
RX2..Y..	M25x1,5	89.0
RS2..Y..	M25x1,5	96.0

## NOTE

Le unità di comando e segnalazione assumono la classe di temperatura della custodia sulla quale vengono montate.

(\*) Le unità RX... sono installabili su custodie con volume interno fino a 2 dm<sup>3</sup>; invece, le unità RS... sono installabili su custodie con volume fino a 160,6 dm<sup>3</sup> per il gruppo gas IIB+H<sub>2</sub> e fino a 62,9 dm<sup>3</sup> per il gruppo IIC.

Queste unità possono essere montate su apparecchiature elettriche adatte al gruppo IM2 (miniere grisoutose) se nessun componente è realizzato in lega leggera. Il conseguente modo di protezione sarà Ex d I Mb.

(\*) vedi pag. B11 per le CCA-CPS, pag. B21 per le CCL-CPL e pag. B31 per le CCF.

(1) Gli schemi C - D - R - M sono disponibili fino alla grandezza 6 (32 A).

Grandezza	B	H											Peso (g)
		Interruttori		Commutatori			Deviatori			Invertitori			
		Poli n°		Poli n°			Poli n°			Poli n°			
		1 ÷ 3	4	1	2 ÷ 3	4	1	2 ÷ 3	4	1	2 ÷ 3	4	
1 - 3	43	38	50	38	50	62	38	50	62	38	50	62	180
5 - 6	58	42	56	42	56	70	42	56	70	42	56	70	240
1 - 3	58	56	84	-	-	-	-	-	-	-	-	-	320

Le dimensioni riportate in tabella si riferiscono alla serie K della VANTAGGIMAURI. In alternativa è possibile utilizzare inseritori di altra casa costruttrice; in tal caso, verificare le dimensioni e la possibilità di adattamento.

## Esempio: RS 2 YC 23

Codifica d'Ordine

Tipo	Dimensione	Funzione Principale	Lettera Identificativa	Numero Poli	Grandezza
RX = $V < 2$ dm <sup>3</sup> (*)	2 = M25x1,5	Y = Chiave	C = commutatore	2 = 2 poli	3 = 16 A
RS = $V > 2$ dm <sup>3</sup> (*)					



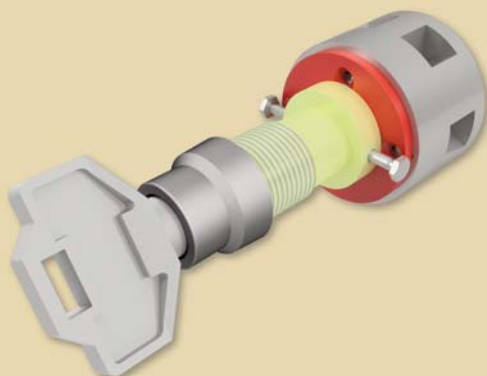
# UNITÀ DI COMANDO A CHIAVE TRIANGOLARE

serie  
**RX - RS**

Protezione	Gas	1-2	II2G	Ex d IIC or IIB+H <sub>2</sub> Gb
	Polveri	21-22	II2D	Ex tb IIIC Db
	Miniera	n.d.	IM2	Ex d I Mb

Grado di Protezione	IP66
---------------------	------

Temp. Amb.	Standard	Estesa	-20°C	+40°C
			-50°C	+80°C



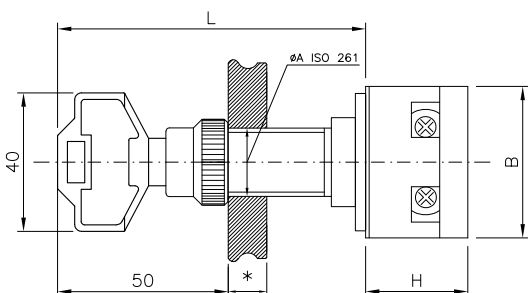
Norme e Certificati	<b>Direttiva 2014/34/UE (ATEX)</b>
	<b>EN 60079-0 • EN 60079-1 • EN 60079-31</b>
	<b>U INERIS 14 ATEX 9009U</b>
	<b>IEC 60079-0 • IEC 60079-1 • IEC 60079-31</b>
<b>IECEX INE 14.0023U</b>	

- Impiegati per il controllo di selettori rotativi a camme.
- Bussole in ottone tropicalizzato.
- Concepite per evitare la manomissione dei comandi, consentendo l'azionamento al solo personale autorizzato e dotato di chiave

**Opzioni** - Versione completamente in Acciaio Inossidabile (RX...I & RS...I).

## Caratteristiche elettriche

- Corrente:  $I_{max} = 63 \text{ A}$
- Tensione:  $V_{max} = 500 \text{ V}$
- Frequenza = 50/60 Hz



Funzione principale	Lettera identificativa (1)	Grandezza (Corr. Nominale)
Interruttore 0-1	I	1 (10 A)
Commutatore 1-0-2	C	3 (16 A)
Deviatore 1-2	D	5 (25 A)
Invertitore 1-0-2	R	6 (32 A)
Inseritore (a schema)	M seguito dal codice schema	7 (40 A)
		8 (50 A)
		9 (63 A)

Tipo	ØA Filettatura	L
RX1..H..	M20x1,5	74.0
RX2..H..	M25x1,5	74.0
RS1..H..	M20x1,5	89.0
RS2..H..	M25x1,5	89.0

## NOTE

Le unità di comando e segnalazione assumono la classe di temperatura della custodia sulla quale vengono montate.

(\*) Le unità RX... sono installabili su custodie con volume interno fino a 2 dm<sup>3</sup>; invece, le unità RS... sono installabili su custodie con volume fino a 160,6 dm<sup>3</sup> per il gruppo gas IIB+H<sub>2</sub> e fino a 62,9 dm<sup>3</sup> per il gruppo IIC.

Queste unità possono essere montate su apparecchiature elettriche adatte al gruppo IM2 (miniere grisoutose) se nessun componente è realizzato in lega leggera. Il conseguente modo di protezione sarà Ex d I Mb.

(\*) vedi pag. B11 per le CCA-CPS, pag. B21 per le CCL-CPL e pag. B31 per le CCF.

Grandezza	B	H												Peso (g)
		Interruttori		Commutatori			Deviatori			Invertitori				
		Poli n°		Poli n°			Poli n°			Poli n°				
		1 ÷ 3	4	1	2 ÷ 3	4	1	2 ÷ 3	4	1	2 ÷ 3	4		
<b>1 - 3</b>	43	38	50	38	50	62	38	50	62	38	50	62	180	
<b>5 - 6</b>	58	42	56	42	56	70	42	56	70	42	56	70	240	
<b>1 - 3</b>	58	56	84	-	-	-	-	-	-	-	-	-	320	

Le dimensioni riportate in tabella si riferiscono alla serie K della VANTAGGIMAURI. In alternativa è possibile utilizzare inseritori di altra casa costruttrice; in tal caso, verificare le dimensioni e la possibilità di adattamento.

## Esempio: RS 2 HC 23

Codifica d'Ordine	Tipo	Dimensione	Funzione Principale	Lettera Identificativa	Numero Poli	Grandezza
	<b>RX</b> = V<2 dm <sup>3</sup> (*)	<b>1</b> = M20x1,5	<b>H</b> = Chiave Triangolare	<b>C</b> = commutatore	<b>2</b> = 2 poli	<b>3</b> = 16 A
	<b>RS</b> = V>2 dm <sup>3</sup> (*)	<b>2</b> = M25x1,5				

(1) Gli schemi C - D - R - M sono disponibili fino alla grandezza 6 (32 A).

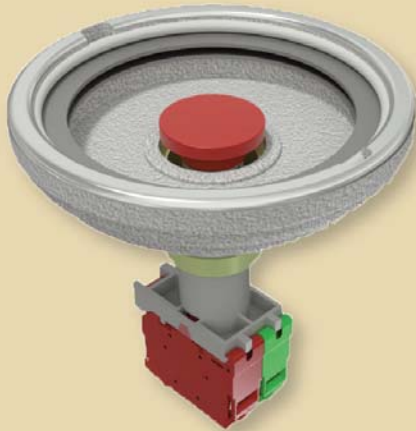
# PULSANTE d'EMERGENZA

serie  
**RX - RS**

Protezione	Gas	1-2	II2G	Ex d IIC or IIB+H <sub>2</sub> Gb
	Polveri	21-22	II2D	Ex tb IIIC Db
	Miniera	n.d.	IM2	Ex d I Mb

Grado di Protezione  
**IP66**

Temp. Amb. Standard -20°C +40°C  
Estesa -50°C +80°C



Norme e Certificati



Direttiva 2014/34/UE (ATEX)

EN 60079-0 • EN 60079-1 • EN 60079-31

U

INERIS 14 ATEX 9009U



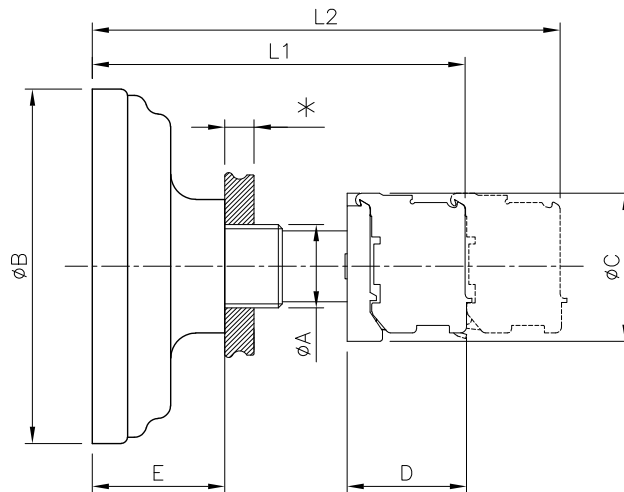
IEC 60079-0 • IEC 60079-1 • IEC 60079-31

IECEx INE 14.0023U

- Corpo in Ottone Nichelato
- Alberi di comando in Acciaio Inossidabile AISI 316L.
- Tasto in Poliammide 6 (a richiesta Acciaio Inossidabile).
- Ghiera in Alluminio con vetro di protezione (a rompere).
- Temperature di esercizio: -50°C ÷ +180°C.

**Opzioni**

- Versione completamente in Acciaio Inossidabile (RX...I & RS...I).
- Possibilità di montare due o più contatti.
- Colore del tasto diverso dallo standard (nero): rosso, verde, giallo, bianco o blu.



## NOTE

Le unità di comando e segnalazione assumono la classe di temperatura della custodia sulla quale vengono montate.

(\*) Le unità RX... sono installabili su custodie con volume interno fino a 2 dm<sup>3</sup>; invece, le unità RS... sono installabili su custodie con volume fino a 160,6 dm<sup>3</sup> per il gruppo gas IIB+H<sub>2</sub> e fino a 62,9 dm<sup>3</sup> per il gruppo IIC.

Queste unità possono essere montate su apparecchiature elettriche adatte al gruppo IM2 (miniere grisoutose) se nessun componente è realizzato in lega leggera. Il conseguente modo di protezione sarà Ex d I Mb.

(\*) Vedi pag. B11 per le custodie CCA-CPS, pag. B21 per le CCL-CPL e pag. B31 per le custodie CCF.

Contatti: maggiori informazioni a pagina C22.

## Identificazione della Costruzione Elettrica

**E0**

La rottura del vetro libera il pulsante che automaticamente chiude e/o apre un contatto.

**E1**

La rottura del vetro libera il pulsante che deve essere premuto per aprire e/o chiudere un contatto.

Tipo	ØA Filettatura	ØB	ØC	D	E	L1	L2	Peso (g)
RX2..	M25x1,5	85	38	29	26	82	105	200
RS2..	M25x1,5	85	38	29	26	88	111	220

## Esempio: RX2E0R-11

Codifica d'Ordine

Tipo	Dimensione	Funzione Principale (vd. sopra)	Colore del tasto	Contatto elettrico
<b>RX</b> = V < 2 dm <sup>3</sup> (*)	<b>2</b> = M25x1,5	<b>E0</b> = pulsante in rilascio	<b>K</b> = nero	<b>10</b> = 1 NO
<b>RS</b> = V > 2 dm <sup>3</sup> (*)		<b>E1</b> = pulsante da premere	<b>G</b> = verde	<b>01</b> = 1 NC
			<b>Y</b> = giallo	<b>11</b> = 1 NO+1 NC
			<b>R</b> = rosso	
			<b>W</b> = bianco	
			<b>B</b> = blu	

# PULSANTE LUMINOSO D'EMERGENZA

serie  
**RX - RS**

Protezione	Gas	1-2	II2G	Ex d IIC or IIB+H <sub>2</sub> Gb
	Polveri	21-22	II2D	Ex tb IIIC Db
	Miniera	n.d.	IM2	Ex d I Mb

Grado di Protezione  
**IP66**

Temp. Amb. **Standard** **-20°C** **+40°C**  
**Estesa** **-50°C** **+80°C**



Norme e Certificati



Direttiva 2014/34/UE (ATEX)

EN 60079-0 • EN 60079-1 • EN 60079-31

U INERIS 14 ATEX 9009U

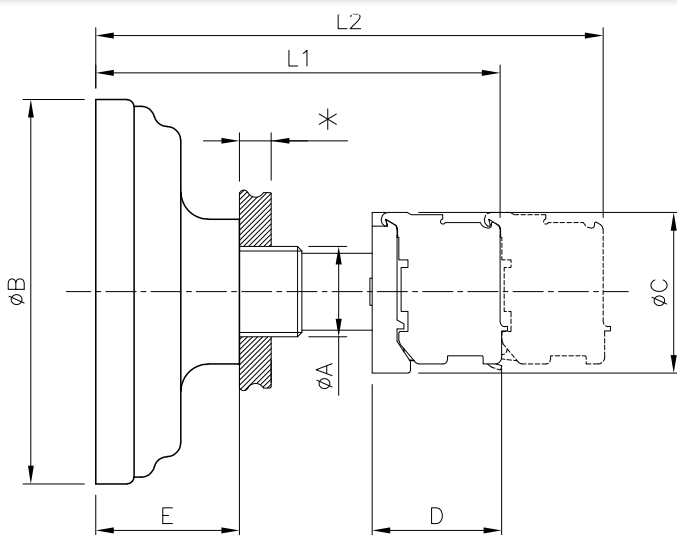


IEC 60079-0 • IEC 60079-1 • IEC 60079-31

IECEX INE 14.0023U

- Pulsante luminoso con lampadina LED.
- Corpo in Ottone Nichelato.
- Alberi di comando in Acciaio Inossidabile AISI 316L.
- Tasto in Poliammide 6.
- Ghiera in Alluminio con vetro di protezione (a rompere).
- Temperature di esercizio: -50°C ÷ +180°C.

- Opzioni**
- Versione completamente in Acciaio Inossidabile (RX...I & RS...I).
  - Lampadine LED di diversi colori e tensioni.
  - Possibilità di montare due o più contatti.
  - Diversi colori del tasto: rosso, verde, giallo, bianco o blu.



## NOTE

TLe unità di comando e segnalazione assumono la classe di temperatura della custodia sulla quale vengono montate.

(\*) Le unità RX... sono installabili su custodie con volume interno fino a 2 dm<sup>3</sup>; invece, le unità RS... sono installabili su custodie con volume fino a 160,6 dm<sup>3</sup> per il gruppo gas IIB+H<sub>2</sub> e fino a 62,9 dm<sup>3</sup> per il gruppo IIC.

Queste unità possono essere montate su apparecchiature elettriche adatte al gruppo IM2 (miniere grissoutose) se nessun componente è realizzato in lega leggera. Il conseguente modo di protezione sarà Ex d I Mb.

(\*) Vedi pag. B11 per le custodie CCA-CPS, pag. B21 per le CCL-CPL e pag. B31 per le custodie CCF.

Contatti: maggiori informazioni a pagina C22.

## Identificazione della Costruzione Elettrica

- ELO** La rottura del vetro libera il pulsante luminoso che automaticamente chiude e/o apre un contatto.
- EL1** La rottura del vetro libera il pulsante luminoso che deve essere premuto per aprire e/o chiudere un contatto.

Tipo	ØA Filettatura	ØB	ØC	D	E	L1	L2	Peso (g)
RX2..	M25x1,5	85	38	29	26	82	105	200
RS2..	M25x1,5	85	38	29	26	88	111	220

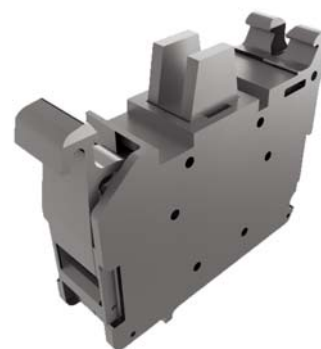
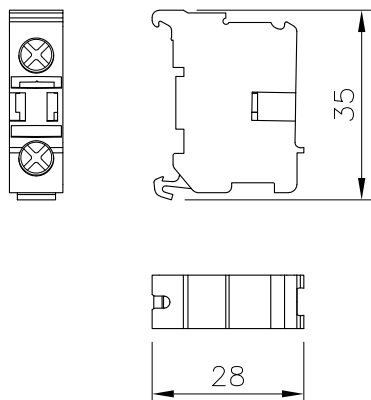
## Esempio: RS2EL1R-017

Codifica d'Ordine

Tipo <b>RX</b> = V < 2 dm <sup>3</sup> (*) <b>RS</b> = V > 2 dm <sup>3</sup> (*)	Dimensione <b>2</b> = M25x1,5	Funzione Principale (vd. sopra) <b>ELO</b> = Pulsante in rilascio <b>EL1</b> = Pulsante da premere	Colore del tasto / LED <b>G</b> = verde <b>Y</b> = giallo <b>R</b> = rosso <b>W</b> = bianco <b>B</b> = blu	Contatto elettrico <b>10</b> = 1 NO <b>01</b> = 1 NC <b>11</b> = 1 NO+1 NC	Tensione LED <b>3</b> = 24 V ca/cc <b>5</b> = 120 V ca <b>7</b> = 230 V ca
----------------------------------------------------------------------------------------	----------------------------------	----------------------------------------------------------------------------------------------------------	----------------------------------------------------------------------------------------------------------------------------	-------------------------------------------------------------------------------------	-------------------------------------------------------------------------------------

## ELEMENTI DI CONTATTO

serie  
RX - RS



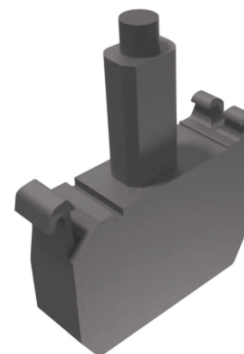
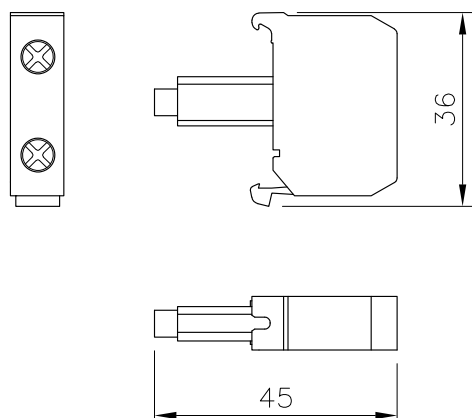
### CARATTERISTICHE ELETTRICHE CONTATTI:

- Corrente Nominale Termica :  $I_{th} = 10 \text{ A}$
- Tensione Nominale di Isolamento :  $U_i = 690 \text{ V}$
- Rigidità dielettrica (minimo) : 2500 V (1 minuto)
- Protezione contro i cortocircuiti  $U_e < 500 \text{ Vca}$  : fusibili a cartuccia tipo gL/gG 10 A
- Identificazione dei morsetti : in conformità alla EN/IEC 60947-1
- Terminali di collegamento a vite con serrafilato imperdibile : #18÷12 AWG (0,75÷2,5 mm<sup>2</sup>) Max. (2) #14 AWG o (1) #12 AWG
- Massima sezione del cavo : 0,7÷0,9 Nm
- Coppia di serraggio raccomandata sulle viti : 10 000 000 cicli
- Durata dei contatti EN 60947-5-1 (Allegato C)

	AC15 - A600						DC13 - Q600				
Tensione (V)	120	240	380	480	500	600	125	250	400	500	600
Corrente (A)	6	3	1,9	1,5	1,4	1,2	0,55	0,27	0,15	0,13	0,10
$I_{th}$ (A)	10 A						2,5 A				

## ELEMENTI DI CONTATTO A LED

serie  
RX - RS



### CARATTERISTICHE ELETTRICHE CONTATTI:

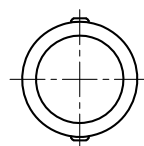
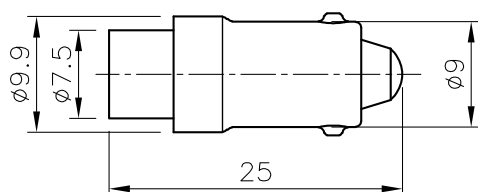
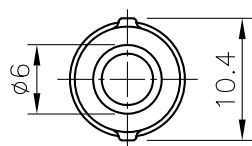
- Corrente Nominale Termica :  $I_{th} = 10 \text{ A}$
- Tensione Nominale di Isolamento :  $U_i = 690 \text{ V}$
- Rigidità dielettrica (minimo) : 2500 V (1 minuto)
- Protezione contro i cortocircuiti  $U_e < 500 \text{ Vca}$  : fusibili a cartuccia tipo gL/gG 10 A
- Identificazione dei morsetti : in conformità alla EN/IEC 60947-1
- Terminali di collegamento a vite con serrafilato imperdibile : #18÷12 AWG (0,75÷2,5 mm<sup>2</sup>) Max. (2) #14 AWG o (1) #12 AWG
- Massima sezione del cavo : 0,7÷0,9 Nm
- Coppia di serraggio raccomandata sulle viti

LED	24 V	120 V	240 V
Tensione (V)	10 ÷ 29	102 ÷ 132	204 ÷ 264
Corrente (mA)	30	6	6
Frequenza (Hz)	50/60	50/60	50/60

COLORE LED	VERDE	ROSSO	BIANCO
Lunghezza d'onda	525 nm	629 nm	---
Intensità luminosa	780 mcd	780 mcd	360 mcd

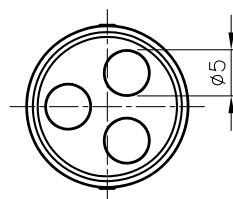
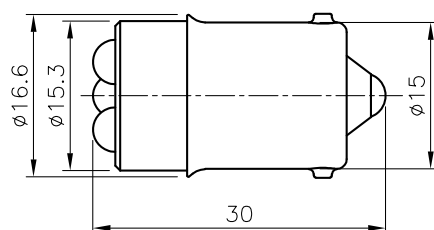
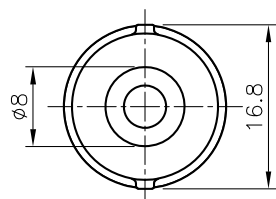
# LAMPADINE LED

series  
RX - RS



C

Codice d'Ordine	LDB1R	LDB3R	LDB4R	LDB1G	LDB3G	LDB4G	LDB1A	LDB3A	LDB4A	LDB1V	LDB3V	LDB4V	LDB1B	LDB3B	LDB4B
Colore	ROSSO			GIALLO			BLU			VERDE			BIANCO		
N° LED	1			1			1			1			1		
Intensità singolo LED (mcd)	102.1	44	102.1	92.5	25	95.2	98.6	28	98.6	95.2	132	95.2	103.1	149	103.1
Temp. Colore (K)	1001			1330			>100000			7401			8468		
Angolo di visione (°)	98.2			107.2			104.2			101.0			99.5		
Lunghezza d'Onda (nm)	628.2÷640.0			595.0÷600.0			470.0÷472.7			525.0÷532.3			X:0.293-Y:0.292		
Luminanza (Lm)	1.44	0.50	0.25	1.07	0.27	0.18	0.87	0.27	0.23	2.49	1.62	0.69	3.35	1.75	0.88
Tensione (ca/cc)	24	115	230	24	115	230	24	115	230	24	115	230	24	115	230
Corrente (mA)	15	5	3	15	5	3	15	5	3	15	5	3	15	5	3
Potenza Dissipata (W)	0.4	0.6	0.6	0.4	0.6	0.6	0.4	0.6	0.6	0.4	0.6	0.6	0.4	0.6	0.6



Codice d'Ordine	LDB11R	LDB13R	LDB14R	LDB11G	LDB13G	LDB14G	LDB11A	LDB13A	LDB14A	LDB11V	LDB13V	LDB14V	LDB11B	LDB13B	LDB14B
Colore	ROSSO			GIALLO			BLU			VERDE			BIANCO		
N° LED	3			3			3			3			3		
Intensità singolo LED (mcd)	7.5	3.5	2.5	8.8	3.8	2.8	4.5	2.4	1.5	21.5	8.5	4.5	10.8	5.8	4.8
Temp. Colore (K)	<1500			<1500			>25000			7500			8500		
Angolo di visione (°)	21			19			14			14			17		
Lunghezza d'Onda (nm)	630			595			470			525			X:0.29-Y:0.28		
Luminanza (Lm)	5	2	1.5	5	2	1.5	2	1	0.5	10	4	2	12	6	3
Tensione (ca/cc)	24	115	230	24	115	230	24	115	230	24	115	230	24	115	230
Corrente (mA)	15	5	3	15	5	3	15	5	3	15	5	3	15	5	3
Potenza Dissipata (W)	0.36	0.6	0.7	0.36	0.6	0.7	0.36	0.6	0.7	0.36	0.6	0.7	0.36	0.6	0.7