

BONANI
MOTORI ELETTRICI

L'Arte di Trasformare Energia in Movimento.

IE1

IE2

IE3

RISPETTO DELL'AMBIENTE - EFFICIENZA - RISPARMIO ENERGETICO - RISPETTO DELL'AMBIENTE - EFFICIENZA - RISPARMIO ENERGETICO - RISPETTO DELL'AMBIENTE - EFFICIENZA - RISPARMIO ENERGETICO - RISPETTO DELL'AMBIENTE - EFFICIENZA - RISPARMIO ENERGETICO
RESPECT - EFFICIENCY - ENERGY SAVING - ENVIRONMENT RESPECT - EFFICIENCY - ENERGY SAVING - ENVIRONMENT RESPECT - EFFICIENCY - ENERGY SAVING - ENVIRONMENT RESPECT - EFFICIENCY - ENERGY SAVING - ENVIRONMENT RESPECT - EFFICIENCY - ENERGY SAVING - ENVIRONMENT RESPECT
ENERGIE - RESPECT DE L'ENVIRONNEMENT - RENDEMENT - SAUVER ENERGIE - RESPECT DE L'ENVIRONNEMENT - RENDEMENT - SAUVER ENERGIE - RESPECT DE L'ENVIRONNEMENT - RENDEMENT - SAUVER ENERGIE - RESPECT DE L'ENVIRONNEMENT - RENDEMENT - SAUVER ENERGIE
SPARUNG - RESPEKT FÜR DIE UMWELT - EFFIZIENZ - ENERGIEEINSPARUNG - RESPEKT FÜR DIE UMWELT - EFFIZIENZ - ENERGIEEINSPARUNG - RESPEKT FÜR DIE UMWELT - EFFIZIENZ - ENERGIEEINSPARUNG - RESPEKT FÜR DIE UMWELT - EFFIZIENZ - ENERGIEEINSPARUNG

Made in Italy



INDICE

- 2 - 5**
SERIE MOTORI
- 6 - 14**
CARATTERISTICHE GENERALI
- 15 - 31**
CARATTERISTICHE MOTORI AUTOFRENANTI
- 32 - 33**
CARATTERISTICHE SERVOVENTILATI
- 36 - 55**
DATI FUNZIONALI
- 56 - 61**
DIMENSIONI DI INGOMBRO
- 62 - 65**
SCHEMI DI COLLEGAMENTO
- 66 - 71**
PEZZI DI RICAMBIO



INDEX

- 2 - 5**
MOTORS SERIES
- 6 - 14**
GENERAL SPECIFICATIONS
- 15 - 31**
AUTOMATIC BRAKING MOTORS SPECIFICATIONS
- 32 - 33**
POWERED FAN CHARACTERISTIC
- 36 - 55**
FUNCTIONAL DETAILS
- 56 - 61**
OVERALL SIZE
- 62 - 65**
WIRING DIAGRAM
- 66 - 71**
SPARE PARTS



INDICE

- 2 - 5**
SERIES MOTEURS
- 6 - 14**
CARACTERISTIQUES GENERALES
- 15 - 31**
CARACTERISTIQUES MOTEURS FREINAGE AUTOMATIQUE
- 32 - 33**
CARACTERISTIQUES VENTILATION FORCEE
- 36 - 55**
DONNÉES FONCTIONNALL
- 56 - 61**
DIMENSIONS D'ENVERGURE
- 62 - 65**
SCHEMAS DE CONNEXION
- 66 - 71**
PIECES DE RECHANGE



INHALTSANGABE

- 2 - 5**
SERIE MOTOREN
- 6 - 14**
ALLGEMEINE EIGENSCHAFTEN
- 15 - 31**
ALLGEMEINE SELBSTBREMSSENDE MOTOREN
- 32 - 33**
ALLGEMEINE SELBSTVENTILIERT
- 36 - 55**
DATEN FUNKTIONELL
- 56 - 61**
GESAMTABMESSUNGEN
- 62 - 65**
ANSCHLUSSPLÄNE
- 66 - 71**
ERSATZTEILVERZEICHNIS





TR

MOTORI ASINCRONI TRIFASE

Caratteristiche: P. 36 - 40 - 42 - 44

ASYNCHRONOUS TREE PHASE MOTORS

Specifications: P. 36 - 40 - 42 - 44

MOTEURS ASYNCRONE TRIPHAASE

Caracteristiques: P. 36 - 40 - 42 - 44

DREIPHASE ASYNCHRON-MOTOREN

Allgemeine: P. 36 - 40 - 42 - 44



DP

MOTORI ASINCRONI TRIFASE A DUE VELOCITÀ

Caratteristiche: P. 46 - 48 - 50

ASYNCHRONOUS TREE PHASE DOUBLE SPEED MOTORS

Specifications: P. 46 - 48 - 50

MOTEURS ASYNCRONE TRIPHAASE A DOUBLE VITESSE

Caracteristiques: P. 46 - 48 - 50

DREIPHASE ASYNCHRON-MOTOREN DOPPELTE GESCHWINDIGKEITEN

Allgemeine: P. 46 - 48 - 50



S

MOTORI ASINCRONI MONOFASE

Caratteristiche: P. 52

ASYNCHRONOUS SINGLE PHASE MOTORS

Specifications: P. 52

MOTEURS ASYNCRONE MONOPHASE

Caracteristiques: P. 52

EINPHASE ASYNCHRON-MOTOREN

Allgemeine: S. 52



SCS

MOTORI ASINCRONI MONOFASE CON ALTA COPPIA DI AVVIAMENTO

Caratteristiche: P. 54

ASYNCHRONOUS SINGLE PHASE MOTORS WITH HIGH STARTING TORQUE

Specifications: P. 54

MOTEURS ASYNCRONE MONOPHASE HAUT COUPLE DE DEMARRAGE

Caracteristiques: P. 54

EINPHASE ASYNCHRON-MOTOREN HOHES ANLASSMOMENT

Allgemeine: P. 54



TRB

MOTORI ASINCRONI TRIFASE AUTOFRENANTI CON FRENO MONOBLOCCO C.C.

Caratteristiche: P. 37 - 41 - 43 - 45

ASYNCHRONOUS THREE PHASE BRAKE MOTORS WITH MONOBLOCK D.C. BRAKE

Specifications: P. 37 - 41 - 43 - 45

MOTEURS FREIN ASYNCRONE TRIPHAASE AVEC FREIN MONOBLOC C.C.

Caracteristiques: P. 37 - 41 - 43 - 45

DREIPHASE ASYNCHRON MOTOREN SELBSTBREMS MIT EINBLOK BREMSE D.C.

Allgemeine: P. 37 - 41 - 43 - 45



DPB

MOTORI ASINCRONI TRIFASE AUTOFRENANTI A DUE VELOCITÀ CON FRENO MONOBLOCCO C.C.

Caratteristiche: P. 47 - 49 - 51

ASYNCHRONOUS THREE PHASE DOUBLE SPEED BRAKE MOTORS WITH MONOBLOCK D.C. BRAKE

Specifications: P. 47 - 49 - 51

MOTEURS FREIN ASYNCRONE TRIPHAASE A DOUBLE VITESSE AVEC FREIN MONOBLOC C.C.

Caracteristiques: P. 47 - 49 - 51

DREIPHASE ASYNCHRON MOTOREN SELBSTBREMS DOPPELTE GESCHWINDIGKEITEN MIT EINBLOK BREMSE D.C.

Allgemeine: P. 47 - 49 - 51



SB

MOTORI ASINCRONI MONOFASE AUTOFRENANTI CON FRENO MONOBLOCCO C.C.

Caratteristiche: P. 53

ASYNCHRONOUS SINGLE PHASE BRAKE MOTORS WITH MONOBLOCK D.C. BRAKE

Specifications: P. 53

MOTEURS FREIN ASYNCRONE MONOPHASE AVEC FREIN MONOBLOC C.C.

Caracteristiques: P. 53

EINPHASE ASYNCHRON MOTOREN SELBSTBREMS MIT EINBLOK BREMSE D.C.

Allgemeine: P. 53



TRS

MOTORI ASINCRONI TRIFASE AUTOFRENANTI CON FRENO COMPATTO C.C.

Caratteristiche: P. 37 - 41 - 43 - 45

ASYNCHRONOUS TREE PHASE BRAKE MOTORS WITH COMPACT D.C. BRAKE

Specifications: P. 37 - 41 - 43 - 45

MOTEURS FREIN ASYNCRONE TRIPHAASE AVEC FREIN COMPACT C.C.

Caracteristiques: P. 37 - 41 - 43 - 45

DREIPHASE ASYNCHRON MOTOREN SELBSTBREMS MIT COMPAKT BREMSE D.C.

Allgemeine: P. 37 - 41 - 43 - 45



DPS

MOTORI ASINCRONI TRIFASE AUTOFRENANTI A DUE VELOCITÀ CON FRENO COMPATTO C.C.

Caratteristiche: P. 47 - 49 - 51

ASYNCHRONOUS THREE PHASE DOUBLE SPEED BRAKE MOTORS WITH COMPACT D.C. BRAKE

Specifications: P. 47 - 49 - 51

MOTEURS FREIN ASYNCRONE TRIPHAASE A DOUBLE VITESSE AVEC FREIN COMPACT C.C.

Caracteristiques: P. 47 - 49 - 51

DREIPHASE ASYNCHRON MOTOREN SELBSTBREMS DOPPELTE GESCHWINDIGKEITEN MIT COMPAKT BREMSE D.C.

Allgemeine: P. 47 - 49 - 51



SS

MOTORI ASINCRONI MONOFASE AUTOFRENANTI CON FRENO COMPATTO C.C.

Caratteristiche: P. 53

ASYNCHRONOUS SINGLE PHASE BRAKE MOTORS WITH COMPACT D.C. BRAKE

Specifications: P. 53

MOTEURS FREIN ASYNCRONE MONOPHASE AVEC FREIN COMPACT C.C.

Caracteristiques: P. 53

EINPHASE ASYNCHRON MOTOREN SELBSTBREMS MIT COMPAKT BREMSE D.C.

Allgemeine: P. 53



TRK

MOTORI ASINCRONI TRIFASE AUTOFRENANTI CON FRENO AD ALTE PRESTAZIONI C.C.

Caratteristiche: P. 37 - 41 - 43 - 45

ASYNCHRONOUS THREE PHASE BRAKE MOTORS WITH HIGH PERFORMANCE D.C. BRAKE

Specifications: P. 37 - 41 - 43 - 45

MOTEURS FREIN ASYNCRONE TRIPHAASE AVEC FREIN HAUTES PERFORMANCES C.C.

Caracteristiques: P. 37 - 41 - 43 - 45

DREIPHASE ASYNCHRON MOTOREN SELBSTBREMS MIT HOCHLEISTUNGS BREMSE D.C.

Allgemeine: P. 37 - 41 - 43 - 45



DPK

MOTORI ASINCRONI TRIFASE AUTOFRENANTI A DUE VELOCITÀ CON FRENO AD ALTE PRESTAZIONI C.C.

Caratteristiche: P. 47 - 49 - 51

ASYNCHRONOUS THREE PHASE DOUBLE SPEED BRAKE MOTORS WITH HIGH PERFORMANCE D.C. BRAKE

Specifications: P. 47 - 49 - 51

MOTEURS FREIN ASYNCRONE TRIPHAASE A DOUBLE VITESSE AVEC FREIN HAUTES PERFORMANCES C.C.

Caracteristiques: P. 47 - 49 - 51

DREIPHASE ASYNCHRON MOTOREN SELBSTBREMS DOPPELTE GESCHWINDIGKEITEN MIT HOCHLEISTUNGS BREMSE D.C.

Allgemeine: P. 47 - 49 - 51



SK

MOTORI ASINCRONI MONOFASE AUTOFRENANTI CON FRENO AD ALTE PRESTAZIONI C.C.

Caratteristiche: P. 53

ASYNCHRONOUS SINGLE PHASE BRAKE MOTORS WITH HIGH PERFORMANCE D.C. BRAKE

Specifications: P. 53

MOTEURS FREIN ASYNCRONE MONOPHASE AVEC FREIN HAUTES PERFORMANCES C.C.

Caracteristiques: P. 53

EINPHASE ASYNCHRON MOTOREN SELBSTBREMS MIT HOCHLEISTUNGS BREMSE D.C.

Allgemeine: P. 53



TRA

MOTORI ASINCRONI TRIFASE AUTOFRENANTI CON FRENO AD INTERVENTO RAPIDO C.A.

Caratteristiche: P. 37 - 41 - 43 - 45

ASYNCHRONOUS THREE PHASE BRAKE MOTORS WITH HIGH PERFORMANCE A.C. BRAKE

Specifications: P. 37 - 41 - 43 - 45

MOTEURS FREIN ASYNCRONE TRIPHASE AVEC FREIN HAUTES PERFORMANCES C.A.

Caracteristiques: P. 37 - 41 - 43 - 45

DREIPHASE ASYNCHRON MOTOREN SELBSTBREMS MIT HOCHLEISTUNGS BREMSE A.C.

Allgemeine: P. 37 - 41 - 43 - 45



DPA

MOTORI ASINCRONI TRIFASE AUTOFRENANTI A DUE VELOCITÀ CON FRENO AD INTERVENTO RAPIDO C.A.

Caratteristiche: P. 47 - 49 - 51

ASYNCHRONOUS THREE PHASE DOUBLE SPEED BRAKE MOTORS WITH HIGH PERFORMANCE A.C. BRAKE

Specifications: P. 47 - 49 - 51

MOTEURS FREIN ASYNCRONE TRIPHASE A DOUBLE VITESSE AVEC FREIN HAUTES PERFORMANCES C.A.

Caracteristiques: P. 47 - 49 - 51

DREIPHASE ASYNCHRON MOTOREN SELBSTBREMS DOPPELTE GESCHWINDIGKEITEN MIT HOCHLEISTUNGS BREMSE A.C.

Allgemeine: P. 47 - 49 - 51



TRV

MOTORI ASINCRONI TRIFASE SERVOVENTILATI

Caratteristiche: P. 54

ASYNCHRONOUS TREE PHASE MOTORS WITH POWERED FAN

Specifications: P. 51

MOTEURS ASYNCRONE TRIPHASE AVEC VENTILATION FORCEE

Caracteristiques: P. 54

DREIPHASE ASYNCHRON-MOTOREN SELBSTVENTILIERT

Allgemeine: P. 54



TRE

MOTORI ASINCRONI TRIFASE CON ENCODER

Caratteristiche: P. 54

ASYNCHRONOUS TREE PHASE MOTORS WITH ENCODER

Specifications: P. 54

MOTEURS ASYNCRONE TRIPHASE AVEC CODEUR

Caracteristiques: P. 54

DREIPHASE ASYNCHRON-MOTOREN MIT ENCODER

Allgemeine: P. 54



TRV-E

MOTORI ASINCRONI TRIFASE SERVOVENTILATI CON ENCODER

Caratteristiche: P. 54

ASYNCHRONOUS TREE PHASE MOTORS WITH POWERED FAN AND ENCODER

Specifications: P. 54

MOTEURS ASYNCRONE TRIPHASE AVEC VENTILATION FORCEE ET CODEUR

Caracteristiques: P. 54

DREIPHASE ASYNCHRON-MOTOREN SELBSTVENTILIERT MIT ENCODER

Allgemeine: P. 54

SPECIALI

SPECIAL

SPECIAUX

SONDER



- Certificazione
- Flange ridotte
- Flange maggiorate
- Alberi ridotti
- Alberi maggiorati
- Albero cavo
- Alberi inox
- Alberi bisporgenti
- Interruttori
- Commutatori di poli
- Protezione termica
- Per inverter
- Dinamo tachimetrica
- Freni positivi
- Protezioni IP 65 - IP 56
- Isolamento Classe H
- Cuscinetti alte temperature
- Tropicalizzati
- Condensatore elettronico
- Senza ventilazione
- 2 velocità per ventilatori
- Servizio intermittente
- Deflussati
- Bilanciatura in grado R
- Scandiglie anticondensa
- Fori anticondensa
- A disegno

- Certification
- Reduced flange
- Majorated flange
- Reduced shaft
- Majorated shaft
- Hollow shaft
- Stainless steel shaft
- Double drive shaft
- Switches
- Poles commutators
- Thermal protection
- For inverter
- Tachometer dynamo
- Positiv brakes
- IP 65 - IP 56 protection
- Class H insulation
- High temp. bearings
- Tropicalizzated
- Electronic capacitor
- Without ventilation
- 2 Speed for fan use
- Intermittent duty
- Defluxed
- R level balancing
- Anticondensation heater
- Anticondensation holes
- At drawing

- Certifications
- Brides réduits
- Brides majourés
- Arbres réduits
- Arbres majourés
- Arbre creux
- Arbres inox
- Double arbre
- Interrupteurs
- Commutateurs
- Protection thermique
- Pour convertisseurs
- Dynamo tachymetrique
- Frein positif
- Protection IP 65 - IP 56
- Isolations Classe H
- Haute temp. roulements
- Tropicalizations
- Condensateur electronique
- Sans ventilation
- 2 Vitesses pour ventilateurs
- Service intermittent
- Defluxé
- Degreé équilibrage R
- Resistance anticondensation
- Trous de purge
- Seron plan

- Zertifizierung
- Flansch verkleinerten
- Flansch überdimensionierten
- Welle verkleinerten
- Welle überdimensionierten
- Hohler Welle
- Inox Welle
- Überragender Welle
- Schalter
- Umschalter
- Termoschutz
- Für Inverter
- Tachometerischem Dynamo
- Positiven bremsen
- Schutz IP 65 - IP 56
- Isolierum Klasse H
- Hitzebeständig lager
- Tropenfestigkeit
- Elektronik condensator
- Ohne Belüftung
- 2 GESCHWINDIGKEITEN
- Intermittierendem Dienst
- Überdimensioniert
- Ausbalanzieren R grad
- Antikondens hitzebeständigkeit
- Antikondens Bohrungen
- Design

CARATTERISTICHE NOMINALI E DI FUNZIONAMENTO

• TENSIONE E FREQUENZA

In conformità alle prescrizioni delle norme I.E.C. 34-1 e C.E.I. 2-3 i motori BONANI sono in grado di erogare la potenza nominale mantenendo invariata la frequenza e alimentandoli ad una tensione che potrà variare tra il 95% e il 105% del suo valore nominale. Nel caso di funzionamento ai limiti estremi di tensione, saranno soggetti ad un aumento di temperatura che potrà superare al massimo di 10°C la sovratemperatura ammessa dalla classe di isolamento. Nei motori standard la tensione di alimentazione è V230/50Hz per i monofasi e V230/400/50Hz-277/480/60Hz per i trifase.

Tensioni di targa	Range max di tensione
- 230/400/50Hz	- 220/380/50Hz
- 240/415/50Hz	- 230/400/50Hz
- 265/460/60Hz	- 240/415/50Hz
- 277/480/60Hz	- 254/440/60Hz
	- 265/460/60Hz
	- 277/480/60Hz

A richiesta: motori a tensioni e frequenze speciali

• POTENZA

La potenza nominale, calcolata alla tensione nominale ed alla frequenza 50Hz con un funzionamento in servizio continuo ad una temperatura ambiente massima di 40°C, è il valore meccanico disponibile all'albero. Per una migliore consultazione tutte le potenze a catalogo sono espresse in Kw ed HP (vedi tabella).

• ALTITUDINE E TEMPERATURA

Le potenze indicate a catalogo, si intendono per motori destinati al funzionamento in servizio continuo ad una altitudine S.L.M. non superiore a 1000m e ad una temperatura ambiente max di 40°C. Nel caso di motori funzionanti ad una altitudine e ad una temperatura ambiente superiori, le potenze nominali saranno ridotte in base alle tabelle sottostanti:

Temperatura ambiente °C	40	45	50	55	60
Potenza in % della nominale	100	96,5	93	90	86,5

Altitudine S.L.M. metri	1000	1500	2000	2500	3000	3500	4000
Potenza in % della nom.	100	97	94,5	92	89	86,5	83,5

• SERVIZIO

Il servizio è definito dalle norme come il funzionamento di un motore in relazione al carico al quale è sottoposto, al funzionamento a vuoto, alla frenatura elettrica, alle fasi di riposo ed ai periodi di avviamento tenendo conto della loro durata e sequenza nel tempo. Tutti i motori elencati a catalogo sono progettati per il funzionamento a servizio continuo S1.

• ISOLAMENTO E SOVRATEMPERATURE

L'esperienza maturata durante anni di ricerche sui materiali isolanti, ha dimostrato che la classe di isolamento dell'avvolgimento è una caratteristica di primaria importanza per una maggiore durata dei motori elettrici. Ne deriva che in funzione della classe di isolamento i motori potranno resistere a sovratemperature di diverse intensità. I motori BONANI completamente isolati in classe F, sono resistenti ad una sovratemperatura di 105°C (con temperatura ambiente di 40°C). Per una maggiore sicurezza e durata, sono progettati in modo tale che durante il funzionamento a servizio continuo non venga superata la sovratemperatura della classe B 80°C (con temperatura ambiente di 40°C). Pertanto vantiamo un margine di sicurezza termico che ne aumenta la capacità di sovraccarico e la durata.

NOMINAL AND FUNCTIONAL SPECIFICATIONS

• TENSION AND FREQUENCY RATE

In accordance with the established norms I.E.C 34-1 and C.E.I. 2-3, BONANI motors are able to give nominal power while maintaining a stable frequency rate and supplying a tension that can change between 95% and 105% of the nominal value. In those cases where performance takes place at the limits of tension, the motors are subject to an increase in temperature which will be 10° C more than the maximum temperature allowed for this type of isolation. In standard motors the voltage is V230/50Hz for 1Phase and V230/400/50Hz-277/480/60Hz for 3Phase.

Nameplate voltage	Max voltage range
- 230/400/50Hz	- 220/380/50Hz
- 240/415/50Hz	- 230/400/50Hz
- 265/460/60Hz	- 240/415/50Hz
- 277/480/60Hz	- 254/440/60Hz
	- 265/460/60Hz
	- 277/480/60Hz

On request: motors with special voltage and frequency

• POWER

Nominal power, calculated on the basis of nominal tension at a frequency rate of 50Hz in continual running at an outside temperature of 40°C, is the mechanical value available to the drive shaft. For a more detailed understanding, all power values are expressed in the catalogue in Kw and HP (see table).

• ALTITUDE AND TEMPERATURE

The power specifications outlined in the catalogue are intended to cover those motors which are in constant running, at an altitude A.S.L. (Above sea level) no greater than 1000m and with an maximum outside temperature of 40°C. In the case of motors running at an altitude and temperature greater than these values the nominal power will be reduced according to the table outlined below:

Outside temperature °C	40	45	50	55	60
Power as a % of nominal	100	96,5	93	90	86,5

Altitude A.S.L. metres	1000	1500	2000	2500	3000	3500	4000
Power as a % of nom.	100	97	94,5	92	89	86,5	83,5

• SERVICE

The service is defined from the standard as the working of the motor in relation to the load it is subjected to, its performance free of load, its electrical braking system and its periods of work and rest taking into account their length and number. All listed motors in the catalogue are constructed for service in continuous working conditions S1.

• INSULATION AND OVERHEATING

The experience gained through years of working with insulating materials has taught us that the type of insulation material used in the coil is of primary importance for a greater durability of electric motors. This is because the material used in insulating the coil determines the resistance of the motor on overheating at a number of different levels. BONANI motors are completely insulated in class F, they are able to resist overheating at 105°C (with an outside temperature of 40°C). For even greater safety and durability they are built in such a way that during continuous running, class B 80°C overheating does not occur (with an outside temperature of 40°C). We are also proud of the thermal safety margin which increases the capacity of the motors in overload and durability.

CARACTERISTIQUES NOMINALES ET DE FONCTIONNEMENT

• TENSION ET FREQUENCE

Conformément aux normes I.E.C. 34-1 et C.E.I 2-3, les moteurs BONANI sont capables de débiter la puissance nominale en maintenant la fréquence inchangée; ils sont alimentés par une tension qui pourra varier entre 95% et 105% de la valeur nominale. En cas de fonctionnement présentant une tension extrême, ils seront soumis à une augmentation de température qui ne pourra dépasser que de 10°C au maximum la surchauffe admise par la classe d'isolation. Dans les moteurs standard, la tension est de V230/50Hz pour le moteurs monophasés, et de V230/400/50Hz-277/480/60Hz pour le triphasé.

Tension de Plaquage	Max range de tension
- 230/400/50Hz	- 220/380/50Hz
- 240/415/50Hz	- 230/400/50Hz
- 265/460/60Hz	- 240/415/50Hz
- 277/480/60Hz	- 254/440/60Hz
	- 265/460/60Hz
	- 277/480/60Hz

Sur demande: moteurs avec tension et fréquence spéciales

• PUISSANCE

La puissance nominale calculée sur la base de la tension nominale et de la fréquence 50Hz lors d'un fonctionnement en service continu à une température ambiante maximum de 40°C, correspond à la valeur mécanique disponible de l'arbre. Pour faciliter la lecture du catalogue, toutes les puissances sont exprimées en Kw et HP (voir tableaux).

• ALTITUDE ET TEMPERATURE

Les puissances indiquées sur le catalogue se réfèrent à des moteurs destinés à fonctionner en service continu, à une altitude par rapport au niveau de la mer ne dépassant pas 1000m, et à une température ambiante de 40°C au maximum. Au cas où les moteurs fonctionneraient à une altitude et à une température supérieures, les puissances nominales seront réduites suivant les indications des tableaux ci-dessous:

Température ambiante °C	40	45	50	55	60
Puissance en % de la puissance nominale	100	96,5	93	90	86,5

Altitude A. N. M. en mètres	1000	1500	2000	2500	3000	3500	4000
Puissance en % de la puissance nom.	100	97	94,5	92	89	86,5	83,5

• SERVICE

Le service est défini par des normes strictes tels que, le fonctionnement d'un moteur par rapport au chargement auquel il est soumis, au fonctionnement à vide, au freinage électrique, aux phases de pause et aux temps de démarrage, ceci en tenant compte de leur durée et de leur séquence. Tous les moteurs indiqués sur le catalogue sont conçus pour un fonctionnement en service continu S1.

• ISOLATION ET SURCHAUFFES

Enrichie par des années de recherche, l'expérience acquise sur les matériaux d'isolation a prouvé que la classe d'isolation de l'enroulement est un élément de première importance pour garantir une grande longévité des moteurs électriques. Il s'ensuit que, suivant la classe d'isolation, les moteurs pourront plus ou moins résister aux surchauffes de diverses intensités. Les moteurs BONANI entièrement isolés en classe F, résistent à une surchauffe de 105°C (avec température ambiante de 40°C). Pour plus de sécurité et pour assurer une plus grande longévité, ils sont conçus de façon à ce que ne soit pas dépassée la surchauffe de la classe B80°C (avec température ambiante de 40°C) lors du fonctionnement en service continu. Ainsi, nous nous vantons de garantir une marge de sécurité thermique qui augmente la capacité de surcharge et la durée.

NENN- UND BETRIEBSEIGENSCHAFTEN

• SPANNUNG UND FREQUENZ

In Übereinstimmung mit den Vorschriften der Normen I.E.C. 34-1 und C.E.I. 2-3 sind die BONANI-Motoren in der Lage die Nennleistung zu erreichen, ohne daß die Frequenz verändert wird. Die Speisespannung kann zwischen 95% und 105% des Nennwertes liegen. Bei Betrieb mit einer an den Spannungsgrenzen liegenden Spannung steigt die Betriebstemperatur an. Diese Temperatur darf die für die Isolierungsklasse zugelassene Übertemperatur höchstens um 10°C überschreiten. Bei den Standard-Motoren beträgt die Speisespannung V230/50Hz für Einphasenmotoren und V230/400/50Hz-277/480/60Hz für Drehstrommotoren.

Spannung typenschild	Max spannung berich
- 230/400/50Hz	- 220/380/50Hz
- 240/415/50Hz	- 230/400/50Hz
- 265/460/60Hz	- 240/415/50Hz
- 277/480/60Hz	- 254/440/60Hz
	- 265/460/60Hz
	- 277/480/60Hz

Auch Anfrage: Motoren mit spannung und frequenz spezialen

• LEISTUNG

Die auf die Nennspannung und die Frequenz 50 Hz bei einem Dauernbetrieb bei einer Raumtemperatur von höchstens 40°C berechnete Nennleistung ist der der Welle zur Verfügung stehende mechanische Wert. Zum besseren Verständnis sind alle Leistungen im Katalog in Kw und PS ausgedrückt (siehe Tabellen).

• HÖHE UND TEMPERATUR

Die im Katalog angegebenen Leistungen gelten für den Dauerbetrieb in einer Höhe von max. 1000 m ü.d.M. und bei einer Umgebungstemperatur von max. 40°C. Falls die Motoren in einer größeren Höhe oder bei höheren Temperaturen eingesetzt werden, verringert sich die Nennleistung gemäß folgender Tabelle:

Umgebungstemperatur °C	40	45	50	55	60
Leistung in % der Nennleistung	100	96,5	93	90	86,5

Höhe ü.d.M. Meter	1000	1500	2000	2500	3000	3500	4000
Leistung in % der Nennleistung	100	97	94,5	92	89	86,5	83,5

• BETRIEB

Der Betrieb wird von den Normen als der Betrieb eines Motors hinsichtlich der Belastung, des Leerbetriebs, des elektrischen Bremsung, der Ruhephasen und der Anlaufzeiten unter Berücksichtigung der Dauer und der Sequenzen definiert. Alle in diesem Katalog aufgeführten Motoren sind für den Dauerbetrieb S1 konzipiert.

• ISOLIERUNG UND ÜBERTEMPERATUREN

Die im Laufe der Jahre mit den Isolierungstoffen gesammelte Erfahrung hat gezeigt, daß die Isolierungsklasse der Wicklung von grundlegender Bedeutung für eine lange Lebensdauer der Elektro-Motoren ist. Daher halten die Motoren je nach Isolierungsklasse unterschiedlich hohen Temperaturen stand. Die vollständig isolierten BONANI-Motoren Klasse F halten einer Übertemperatur von 105°C stand (bei Umgebungstemperatur 40°C). Zwecks größerer Sicherheit und längerer Lebensdauer sind diese Motoren derart konzipiert, daß beim Dauerbetrieb nicht die Übertemperatur der Klasse B 80°C (bei Umgebungstemperatur 40°C) überschritten wird. Daher bieten unsere Motoren eine thermische Sicherheitsspanne, was die Überbelastungsfähigkeit und die Lebensdauer erhöht.

CARATTERISTICHE MECCANICHE E COSTRUTTIVE

• RENDIMENTO E RISPARMIO DI ENERGIA

L'utilizzo di materiali di primaria qualità (come: rame, lamiera magnetica, cuscinetti) ci consente di ridurre al massimo le perdite elettriche, meccaniche e termiche, ottenendo motori con bassi consumi di corrente ed alti rendimenti (vedi tabelle).

• COLLEGAMENTI ELETTRICI (I.E.C. 34-8)

I collegamenti elettrici saranno eseguiti dall'utilizzatore in funzione della tensione di alimentazione e del senso di rotazione desiderato, seguendo gli schemi di collegamento inseriti nel vano morsettiera. I cavi di alimentazione saranno dimensionati in base alla potenza del motore ed alla corrente assorbita. Il cavo di massa andrà fissato in un apposito spazio ricavato nel vano morsettiera, contraddistinto dal simbolo di messa a terra.

• RAFFREDDAMENTO (I.E.C. 34-6)

Tutti i motori BONANI sono definiti autoventilanti in quanto raffreddati esternamente mediante una ventola radiale a pale, solidale con l'albero motore.

L'aria viene aspirata attraverso il copriventola e convogliata verso le alette di dissipazione della carcassa raffreddandole. Sarà quindi opportuno, non ostruire il passaggio dell'aria. Nei casi in cui il motore sia applicato in condizioni di scarsa ventilazione, è necessario prevedere un circolo d'aria per evitare un eccessivo riscaldamento e quindi la bruciatura del motore.

• PROTEZIONE (I.E.C. 34-5)

Un corretto grado di protezione in funzione delle condizioni ambientali alle quali sarà sottoposto il motore è il presupposto per una maggiore sicurezza di funzionamento evitando eventuali danni dovuti all'infiltrazione di acqua o polvere. Tutti i motori esposti a catalogo hanno una protezione standard IP55.

• CARCASSE - FLANGE - SCUDI

Totalmente realizzati in lega di alluminio pressofuso, presentano una elevata resistenza meccanica, un'ottima resistenza alle corrosioni ed, essendo sabbiati, una buona finitura superficiale. A richiesta potremo fornire motori con scudi e flange aventi un anello in acciaio sinterizzato nell'alloggiamento del cuscinetto.

• CUSCINETTI

Tutta la gamma dei motori BONANI è dotata di cuscinetti radiali a sfere ad una corona, con doppio schermo protettivo e lubrificati a vita. Per un corretto funzionamento sono precaricati mediante una molla di spinta. Per ottenere una massima durata sono largamente dimensionati. Elenchiamo di seguito le tipologie utilizzate in funzione della grandezza e del lato motore:

Grandezza	56	63	71	80	90	100	112	132	160
Lato D (accoppiamento)	6201	6202	6202	6204	6205	6206	6206	6208	6309
Lato N (opposto accop.)	6201	6202	6202	6204	6205	6206	6206	6208	6309

• ACCOPPIAMENTO

Indipendentemente dalla forma costruttiva o dalla posizione di montaggio del motore, l'accoppiamento con pulegge, ingranaggi, riduttori o macchine in genere, dovrà avvenire rispettando le tolleranze di lavorazione prescritte dalle normative. Inoltre non si potranno superare i carichi radiali massimi ammessi dai costruttori di cuscinetti.

MECHANICAL AND CONSTRUCTION SPECIFICATIONS

• PERFORMANCE AND ENERGY SAVING

Through the use of top quality materials (such as copper, magnetic sheet metal, buffers) we are able to reduce to a minimum the electrical, mechanical and thermal losses, in this way obtaining motors with low electrical consumption and high performance (see table).

• ELECTRICAL WIRING (I.E.C. 34-8)

The electrical wiring systems will be set up for the user according to the tension of the power supply and the direction of rotation desired following the design of the wiring found on the terminal box. The size of the power cables will be determined by the power of the motor and the absorbed current. The earth wire will be connected to the prescribed point on the terminal box, and marked with the earth symbol.

• COOLING SYSTEM (I.E.C. 34-6)

All BONANI motors incorporate a system of automatic cooling in that they are cooled externally through a radial fan connected to the drive shaft. The air is expelled through the fan cover, pushed towards the dispersal fins of the shell hence cooling them. It is therefore propitious not to obstruct this air passage. In those cases where the motor is used in conditions of scant ventilation it is necessary to enable an air current to pass in order to avoid excessive heating and hence burning of the motor.

• PROTECTION (I.E.C. 34-5)

A proper level of protection with respect to the external conditions in which the motor is running is a prerequisite for greater performance safety and avoids eventual damage due to the infiltration of water or dust. All models in the catalogue are fitted with standard protection IP55.

• BOX - FLANGES - SHIELDS

Made entirely from moulded aluminium alloy these parts ensure a high mechanical resistance, excellent resistance against corrosion and since they are sanded, a good external finish. On request we are able to supply shields and flanges fitted with a steel ring fixed to the buffer housing.

• BEARINGS

The entire range of BONANI motors is fitted with radial bearings, either spherical or crown, with lubricated double protective screens. For exact performance they are springloaded before being fitted. For maximum endurance they have wide dimensions. Below is a list of those used in relation to the size of the motor's side.

Size	56	63	71	80	90	100	112	132	160
Side D (coupling)	6201	6202	6202	6204	6205	6206	6206	6208	6309
Side N (opposite coupl.)	6201	6202	6202	6204	6205	6206	6206	6208	6309

• CONNECTION

Independently of the structural form and the position where the motor is mounted, the connection with pulleys, gears, reducers or machines in general, will have to take place following the working tolerance established in the norms. It is also prohibited to exceed the maximum radial loads specified by the bearing manufacturers.

CARACTERISTIQUES MECANIQUES ET CONSTRUCTIVES

• RENTABILITE ET ECONOMIE D'ENERGIE

L'utilisation des matériaux de première qualité tels que le cuivre et la tôle magnétique, ainsi que l'utilisation des coussinets, réduit au maximum les pertes électriques, mécaniques et thermiques, ce qui permet d'obtenir de faibles consommations de courant et de gros rendements (voir tableaux).

• CONNEXIONS ELECTRIQUES (I.E.C. 34-8)

Les connexions électriques seront effectuées par l'opérateur en fonction de la tension d'alimentation et du sens de rotation désiré, suivant les schémas de connexion insérés dans la zone des bornes. Les dimensions des câbles d'alimentation seront déterminées par la puissance du moteur et le courant absorbé. Le câble de masse sera fixé sur un espace créé dans la zone des bornes, reconnaissable par le symbole terre.

• REFROIDISSEMENT (I.E.C. 34-6)

Tous les moteurs BONANI sont ventilés automatiquement en ce sens qu'ils sont refroidis de l'extérieur à l'aide d'un ventilateur radial muni de pales, reliées à l'arbre moteur. L'air est aspiré à l'aide du couvre-ventilateur puis acheminé vers les ailettes de dissipation du carcasse pour les refroidir. Il sera donc opportun de ne pas faire obstacle au passage de l'air. Au cas où le moteur serait soumis à des conditions de faible ventilation, il est nécessaire de prévoir un cercle d'air pour éviter un réchauffement excessif voire la le brûlage du moteur.

• PROTECTION (I.E.C. 34-5)

Une bonne protection en fonction des conditions d'environnement dans lequel sera placé le moteur, voilà la condition sine qua non à une sécurité de fonctionnement maximale, évitant d'éventuels dommages dus à l'infiltration de l'eau et de la poussière. Tous les moteurs mentionnés sur le catalogue ont une protection standard IP55.

• CARCASSES - BRIDES - BOUCLERS

Entièrement réalisés en alliage d'aluminium moulé sous pression, ils présentent une grande résistance à la corrosion et; étant sablés, ils présentent aussi une bonne finition extérieure. Nous pourrions fournir sur demande des moteurs munis de boucliers et de brides dotés d'un anneau en acier fritté situé dans l'emplacement du roulement.

• ROULEMENT

Toute la gamme des moteurs BONANI est dotée de roulement radiaux sphériques à une couronne avec double écran de protection; ils sont lubrifiés en leur centre. Pour garantir un bon fonctionnement, ils sont préchargés à l'aide d'un ressort de poussée. Afin d'obtenir une longévité maximale, ils présentent de grandes dimensions. Nous mentionnons ci-dessous les typologies utilisées en fonction de la grandeur et du côté du moteur:

Grandeur	56	63	71	80	90	100	112	132	160
Côté D (couplage)	6201	6202	6202	6204	6205	6206	6206	6208	6309
Côté N (opposé coupl.)	6201	6202	6202	6204	6205	6206	6206	6208	6309

• COUPLAGE

Indépendamment de la structure ou de la position de montage du moteur, le couplage avec les poulies, les engrenages, les réducteurs ou les machines en général, devra être effectué en respectant les tolérances de travail prescrites par les normes. De plus, on ne pourra pas dépasser les charges radiales maximum admises par les constructeurs des roulement.

MECHANISCHE UND BAUEIGENSCHAFTEN

• LEISTUNG UND ENERGIEERSPARNIS

Der Einsatz von erstklassigem Material (wie: Kupfer, magnetisches Blech, Lager) ermöglicht eine Einschränkung der elektrischen, mechanischen und thermischen Verluste. Daher gewährleisten unsere Motoren geringen Energieverbrauch und hohe Leistung (siehe Tabellen).

• ELEKTRISCHE ANSCHLÜSSE (I.E.C. 34-8)

Die elektrischen Anschlüsse werden vom Anwender unter Berücksichtigung der Speisespannung und der gewünschten Drehrichtung durchgeführt. Dazu sind die im Klemmenbrettkasten enthaltenen Schaltpläne zu beachten. Die Versorgungskabel sind bezüglich der Motorleistung und der absorbierten Leistung dimensioniert. Die Erdleitung wird an ihren speziellen, mit dem Erdsymbol gekennzeichneten Sitz im Klemmenbrettkasten befestigt.

• KÜHLUNG (I.E.C. 34-6)

Alle BONANI-Motoren sind selbstventilierend, denn sie werden extern mittels eines mit der Motorwelle verbundenen Schaufellauftrags gekühlt. Die Luft wird durch die Laufradkappe angesaugt und den Kühlrippen des Gehäuses zugeführt. Der Luftdurchlass darf daher nicht behindert werden. Falls der Motor in gering belüfteten Räumen angewendet wird, muß für den Luftaustausch gesorgt werden, um eine Übererhitzung und ein eventuelles Durchbrennen des Motors zu vermeiden.

• SCHUTZ (I.E.C. 34-5)

Ein korrekter Schutzgrad unter Zugrundelegung der Raumbedingungen denen der Motor ausgesetzt wird, ist die Voraussetzung für einen sichereren Betrieb, denn es wird das Eintreten von Wasser und Staub verhindert. Alle im Katalog enthaltenen Motoren besitzen einen Standardschutzgrad IP55.

• GEHÄUSE - FLANSCHEN - SCHILD

Diese Teile bestehen vollkommen aus druckgegossener Aluminiumlegierung und besitzen eine hohe mechanische Widerstandsfähigkeit sowie Korrosionsfestigkeit. Da diese Teile sandbestrahlt sind, ist auch die Oberfläche gut verarbeitet. Auf Anfrage können wir Motoren mit Schildern und Flanschen mit einem gesintertem Stahling im Lagersitz liefern.

• LAGER

Alle BONANI-Motoren sind mit nichtzuölenden Schrägkugellagern mit einem Kranz und mit doppeltem Schutzschirm ausgestattet. Für einen korrekten Betrieb sind sie mittels einer Schubfeder vorgespannt. Zwecks optimaler Lebensdauer sind sie überdimensioniert. Auf der folgenden Tabelle sind die verwendeten Typologien hinsichtlich der Größe und der Motorseite aufgeführt:

Größe	56	63	71	80	90	100	112	132	160
Seite D (Kupplung)	6201	6202	6202	6204	6205	6206	6206	6208	6309
Seite N (gegenüber Kupp.)	6201	6202	6202	6204	6205	6206	6206	6208	6309

• KUPPLUNG

Unabhängig von der Bauform oder von der Montageposition des Motors, muß die Kupplung mit Riemenscheiben, Zahnrädern, Untersetzungsgetrieben oder anderen Maschinen unter Beachtung der von den Normen vorgeschriebenen Bearbeitungstoleranz erfolgen. Desweiteren dürfen die von den Lagerherstellern angegebenen max. Querbelastungen nicht überschritten werden.

SPECIFICHE TECNICHE GENERALI

• GRADI DI PROTEZIONE (I.E.C. 34-5)

IP = lettere caratteristiche della protezione seguite da 2 numeri

1° numero = grado di protezione verso i corpi solidi

2° numero = grado di protezione contro l'acqua

Grado di protezione	1° numero	2° numero
IP 44	Protetto contro corpi solidi di dimensioni superiori a 1mm	Protetto contro gli spruzzi d'acqua
IP 54	Protetto contro la polvere	Protetto contro gli spruzzi d'acqua
IP 55	Protetto contro la polvere	Protetto contro i getti d'acqua
IP 65	Totalmente protetto contro la polvere	Protetto contro i getti d'acqua

Tutti i motori a catalogo hanno come protezione standard IP55

• TIPI DI SERVIZIO (I.E.C. 34-1)

S1 = servizio continuo

S2 = servizio di durata limitata

S3 = servizio intermittente periodico

S4 = servizio intermittente periodico con fase di avviamento

S5 = servizio intermittente periodico con frenatura elettrica

S6 = servizio ininterrotto periodico con carico intermittente

S7 = servizio ininterrotto periodico con frenatura elettrica

S8 = servizio ininterrotto periodico con variazioni correlate di carico e velocità

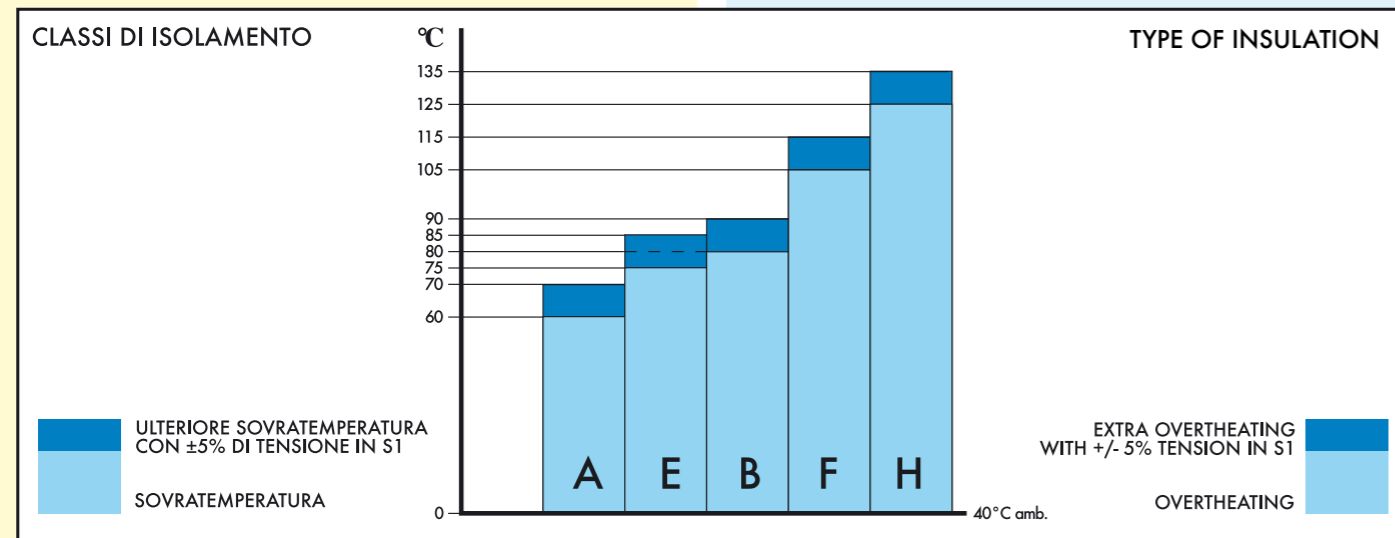
S9 = servizio con variazioni non periodiche di carico e velocità

Per i servizi S3-S4-S5-S6 dovrà sempre comparire il rapporto di intermittenza.

Tutti i motori a catalogo sono in servizio continuo S1

• SOVRATEMPERATURE E CLASSI DI ISOLAMENTO (I.E.C. 34-1)

In funzione della classe di isolamento, evidenziamo nel grafico sottostante le sovratemperature ammesse considerando il funzionamento ad una temperatura ambiente di 40°C ed alla tensione nominale



• TOLLERANZE MECCANICHE (I.E.C 72)

Alberi fino a mm Ø28	Alberi mm >Ø28 a Ø48	Flange fino a mm Ø250
Toll. J6	Toll. K6	Toll. J6

La battuta d'albero è allineata al piano flangia

• TOLLERANZE ELETTRICHE (I.E.C 34-1)

Rendimento -15% di (1- η)	Fattore di potenza -1/6 di (1-cos ϕ)	Velocità ±20% dello scorrimento garantito
Corrente di spunto +20% del valore garantito	Coppia di spunto da -15% a +25% del valore garantito	Coppia massima -10% del valore garantito min. 1,5 volte CN

GENERAL TECHNICAL SPECIFICATIONS

• DEGREES OF PROTECTION (I.E.C. 34-5)

IP = characteristic letter of protection followed by two numbers

1° number = the degree of protection against solids

2° number = the degree of protection against water

Degree of protection	1° number	2° number
IP 44	Protection against solids larger than at 1 mm	Protection against water splashes
IP 54	Protection against dust	Protection against water splashes
IP 55	Protection against dust	Protection against jets of water
IP 65	Total protection against dust	Protection against jets of water

All motors in the catalogue have standard IP55 protection

• TYPE OF SERVICE (I.E.C. 34-1)

S1 = continuous service

S2 = limited service

S3 = recurrent periodic service

S4 = recurrent periodic service with a start up period

S5 = recurrent periodic service with electric brake system

S6 = continuous periodic service with periodic loading

S7 = continuous periodic service with electric brake system

S8 = continuous periodic service with correlated variations of load and speed

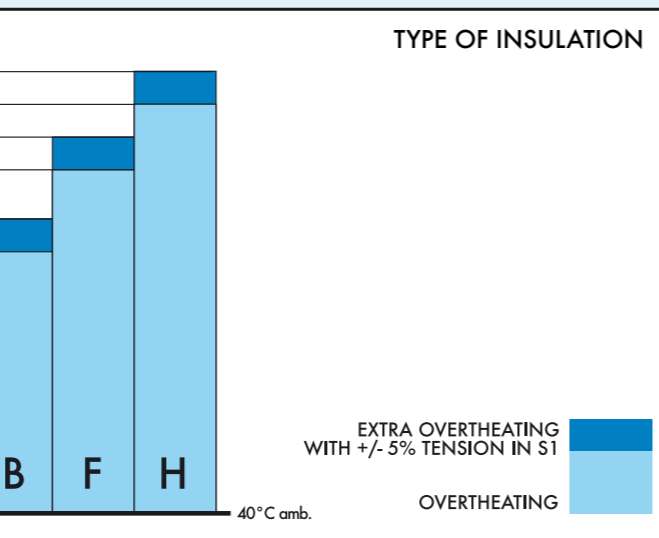
S9 = service with variations non-periodic of load and speed

For services S3-S4-S5-S6 the report of intermittence will have to appear

All motors in the catalogue are covered by continuous service S1

• OVERHEATING AND TYPES OF ISOLATION (I.E.C. 34-1)

According to the type of isolation used, in the graph below are specified the overheating allowed considering performance at an outside temperature of 40°C and a nominal tension.



• MECHANICAL TOLERANCE (I.E.C. 72)

Shaft up to mm Ø28	Shaft mm >Ø28 to Ø48	Flange up to mm Ø250
Tol. J6	Tol. K6	Tol. J6

The shaft position is at the level of the flange

• ELECTRICAL TOLERANCE (I.E.C. 34-1)

Performance -15% of (1- η)	Power factors -1/6 of (1-cos ϕ)	Speedy ±20% of guaranteed flow
Initial current + 20% of guaranteed value	Initial coupling from -15% to +25% of guaranteed value	Maximum coupling -10% of guaranteed value min. 1,5V CN

PRECISIONS TECHNIQUES GENERALES

• DEGRES DE PROTECTION (I.E.C. 34-5)

IP = lettres caractéristiques de la protection suivies de deux numéros

1° numéro = degré de protection contre les corps solides

2° numéro = degré de protection contre l'eau

Degré de protection	1° numéro	2° numéro
IP 44	Protégé contre les corps solides de dimensions supérieures à 1mm	Protégé contre les éclaboussures d'eau
IP 54	Protégé contre la poussière	Protégé contre les éclaboussures d'eau
IP 55	Protégé contre la poussière	Protégé contre les jets d'eau
IP 65	Totalement protégé contre la poussière	Protégé contre les jets d'eau

Tous les moteurs dans le catalogue sont munis d'une protection standard IP55

• TYPE DE SERVICE (I.E.C. 34-1)

S1 = service continu

S2 = service de durée limitée

S3 = service intermittent périodique

S4 = service intermittent périodique avec phase de démarrage

S5 = service intermittent périodique avec freinage électrique

S6 = service ininterrompu périodique avec chargement intermittent

S7 = service ininterrompu périodique avec freinage électrique

S8 = service ininterrompu périodique avec variations de chargement et de vitesse relatives

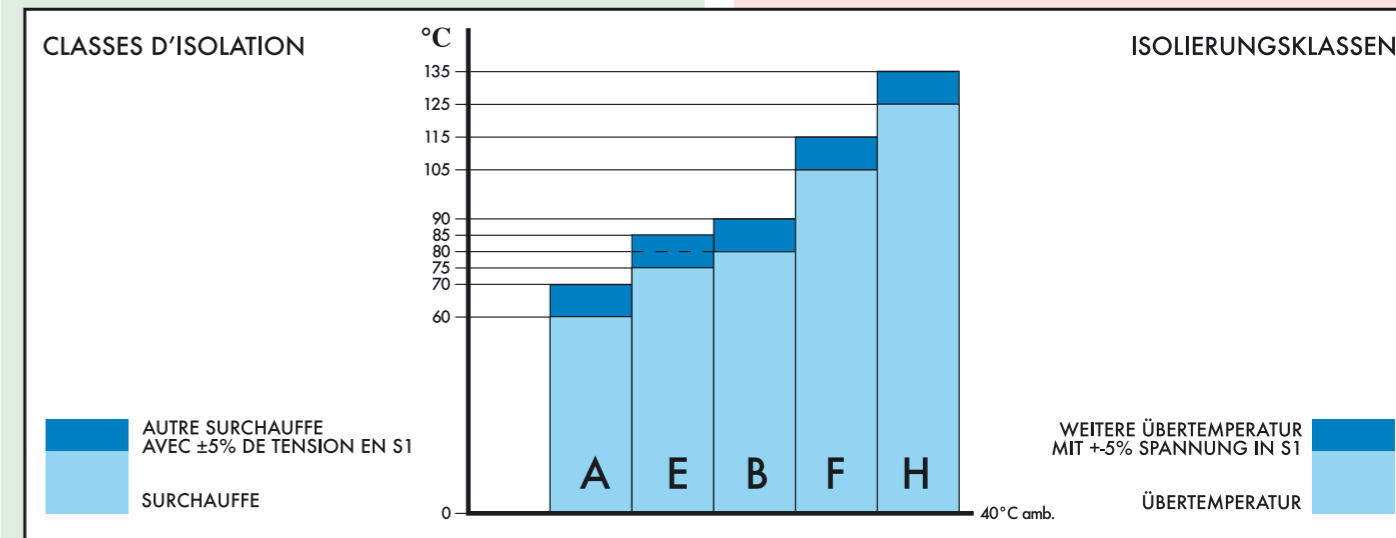
S9 = service avec variations non périodiques de chargement et de vitesse

Pour les services S3-S4-S5-S6, le rapport d'intermittence devra toujours apparaître.

Tous les moteurs à catalogue sont en service continu S1.

• SURCHAUFFES ET CLASSES D'ISOLATION (I.E.C. 34-1)

En fonction de la classe d'isolation, nous indiquons dans le graphique ci-dessous les surchauffes admises, sachant que le fonctionnement se fait à une température ambiante de 40°C et à une tension nominale.



• TOLERANCES MECANIKES (I.E.C 72)

Arbres jusqu'à Ø28 mm	Arbres >Ø28 - 48 mm	Embases jusqu'à Ø250 mm
Tol. J6	Tol. K6	Tol. J6

La butée de l'arbre est alignée au niveau de l'embase

• TOLERANCES ELECTRIQUES (I.E.C 34-1)

Rendement -15% di (1- η)	Facteur de puissance -1/6 di (1-cos ϕ)	Vitesse ±20% du flux garanti
Courant de décollage +20% de la valeur garantie	Couple de décollage de -15% à + 25% de la valeur garantie	Couple maximum -10% de la valeur garantie min. 1,5 volte CN

ALLGEMEINE TECHNISCHE SPEZIFIKATIONEN

• SCHUTZGRADE (I.E.C. 34-5)

IP = kennzeichnende Buchstaben des Schutzes, gefolgt von 2 Zahlen

1° nummer = Schutzgrad gegen feste Körper

2° nummer = Schutzgrad gegen Wasser

Schutzgrad	1° nummer	2° nummer
IP 44	Geschützt gegen feste Körper, die größer als 1 mm sind	Geschützt gegen Wasserspritzer
IP 54	Geschützt gegen Staub	Geschützt gegen Wasserspritzer
IP 55	Geschützt gegen Staub	Geschützt gegen Wasserstrahle
IP 65	Vollkommener Schutz gegen Staub	Gegen Wasserstrahle geschützt

Alle in dem Katalog enthaltenen Motoren besitzen den Standard-Schutzgrad IP 55

• BETRIEBSWEISEN (I.E.C. 34-1)

S1 = Dauerbetrieb

S2 = Betrieb mit begrenzter Dauer

S3 = Intermittierender periodischer Betrieb

S4 = Intermittierender periodischer Betrieb mit Anlassphase

S5 = Intermittierender periodischer Betrieb mit elektrischer Bremsung

S6 = Ununterbrochener periodischer Betrieb mit intermittierender Belastung

S7 = Ununterbrochener periodischer Betrieb mit elektrischer Bremsung

S8 = Ununterbrochener periodischer Betrieb mit korrelierten Belastungs- und Geschwindigkeitsveränderungen

S9 = Betrieb ohne periodische Belastungs- und Geschwindigkeitsveränderungen

Für die Betriebsweisen S3-S4-S5-S6 muß immer das Intermittenzverhältnis erscheinen.

Alle im Katalog enthaltenen Motoren sind in Dauerbetrieb S1.

• ÜBERTEMPERATUREN UND ISOLIERUNGSKLASSEN (I.E.C. 34-1)

In Bezugnahme auf die Isolierungsklasse werden im untenstehenden Bild die zulässigen Übertemperaturen bei Betrieb bei einer Raumtemperatur von 40°C und bei Nennspannung angegeben.

SUPPLEMENTI A RICHIESTA

• CERTIFICAZIONE

A richiesta per mercato statunitense e canadese, ottenibile su tutta la gamma di motori, escluse le serie: TRB - DPB - SB -SCS.

• PROTEZIONE TERMICA

A richiesta tutti i nostri motori possono essere equipaggiati con dispositivi di protezione termica in grado di salvaguardare l'integrità dell'avvolgimento da un eccessivo innalzamento della temperatura.

In funzione dell'utilizzo del motore si potranno adottare diverse soluzioni, tipo:

- Salvamotore termico ripristinabile manualmente

Dispositivo bimetallico utilizzabile **solo per motori monofase** sensibile al sovraccarico di corrente, ad apertura automatica dei contatti e chiusura manuale.

Il criterio di scelta avviene in funzione dell'assorbimento di corrente del motore e della temperatura alla quale funzionerà. Con questa soluzione l'intervento avverrà direttamente sulla linea di alimentazione.

Il salvamotore è normalmente inserito nel vano morsettiera.

- Sonda termica PTO

Dispositivo bimetallico sensibile alle variazioni di temperatura, ad apertura e chiusura automatica dei contatti, il criterio di scelta avviene in funzione della classe di isolamento del motore.

Inseriti all'interno dell'avvolgimento, sono collegati in serie tra di loro. Con questa soluzione l'intervento sarà possibile collegando la sonda con un teleruttore.

- Sonda termica PTC

Dispositivo con variazione di resistenza ohmica in funzione della temperatura. All'aumento di temperatura dell'avvolgimento a valori limite, seguirà un brusco aumento di resistenza della sonda rilevato da un apposito dispositivo di sgancio della corrente di alimentazione.

• TROPICALIZZAZIONE

Dietro specifica richiesta del cliente, sarà eseguito un particolare trattamento di impregnazione dell'avvolgimento con resine, che permettono il funzionamento in ambienti con elevati tassi di umidità e altamente aggressivi.

I motori BONANI sono impregnati con resine antimuffa e antifungo che permettono un buon funzionamento in condizioni climatiche critiche.

• FORI DI DRENAGGIO

Soluzione che si presenta necessaria quando l'utilizzo dei motori avviene in ambienti umidi o bagnati e in casi di consistenti escursioni termiche. In accordo con il cliente, tenuto conto della forma costruttiva e delle posizioni di montaggio, i fori saranno praticati in modo tale da risultare in ogni caso rivolti verso il basso.

Tale procedimento è consigliabile nel caso di motori funzionanti a servizio intermittente nei quali l'accumulo di condensa è considerevole.

• ISOLAMENTO IN CLASSE H

Per ambienti con alte temperature > a 40° C

• INTERRUPTORI E INVERTITORI

Di tipo rotativo, a levetta, a bilancere e con fase ausiliaria di avviamento, per motori monofase

• COMMUTATORI

Rotativi per motori a doppia polarità

• COSTRUZIONI SPECIALI

- Motori con flange e alberi ridotti o maggiorati
- con potenze fuori unificazione
- deflussati o potenziati
- con alberi bisporgenti o a disegno
- per utilizzo con inverter
- trattamenti antiossidanti

OPTIONALS ON REQUEST

• CERTIFICATION

On request for the USA and Canadian market, can be obtained on the whole range of motors, excluding the following series: TRB - DPB - SB -SCS.

• THERMAL PROTECTION

On request all our motors can be equipped with thermal protection devices able to safeguard the integrity of the winding from excessive increases in temperature.

With regard to the use of the motor it is possible to adopt a variety of solution such as:

- Thermal motor safeguard restored manually

Bimetallic device that can be used only for single-phase motors, sensitive to current overload, with automatic opening of contacts and manual closing. The rule for choosing this depend on the absorption of current by the motor and on the temperature at which it will perform. This solution will be applied directly to the power line supply. The motor safeguard is normally fitted in the terminal board housing.

- Thermal Probe PTO

A bimetallic device sensitive to variations in temperature with automatic opening and closing of the contacts. The rule for choosing this depend on the class of insulation of the motor. Inserted in the inside of the coil and connected in series among them. With this solution it is possible to connect the probe to a remote switch.

- Thermal Probe PTC

A device with variations in ohm resistance according to temperature. When the temperature of the winding rises to the limit values, it will be followed by a sharp increase in the probe resistance detected by a special device for releasing the supply current.

• TROPICALISATION

According to a specific request of the customer, a special treatment of the coil by impregnating it in resin, will be carried out to allow the motor to function in difficult climates with a high level of humidity. BONANI motors are impregnated in anti-mould resin which allows correct performance in difficult climatic conditions.

• DRAINAGE HOLES

A solution which is necessary when the motor is used in humid or wet conditions and in cases of substantial thermal variations. According to the customer and taking into consideration the constructional forms and mountings, the drainage holes will be made to always point downwards. This procedure is advisable when the motor is used periodically and the resulting accumulation of condensation is considerable.

• CLASS H INSULATION

For environments with high temperatures > 40° C

• SWITCHES AND INVERTERS

Rotational, lever, rocker and with auxiliary phases of start-up, these are designed for monophase motors.

• COMMUTATORS

Rotational for double polarity motors

• SPECIAL CONSTRUCTIONS

- Motors with small or oversize flanges and shafts
- with non-standard powers
- discharged or strengthened
- with double shafts or to drawing
- for use with inverter
- antioxidant treatments

SUPPLEMENTS SUR DEMANDE

• CERTIFICATION

Sur demande pour le marché américain et canadien, pour toute la gamme de moteurs, à l'exception des séries : TRB - DPB - SB -SCS.

• PROTECTION THERMIQUE

Tous nos moteurs peuvent être équipés sur demande de dispositifs de protection thermique capables de préserver le bon état de l'enroulement en cas d'une augmentation de température excessive.

En fonction du type d'utilisation du moteur, diverses possibilités pourront être adoptées:

- Protection thermique avec accrochage manuelle

Dispositif bimétallique utilisable uniquement pour les moteurs monophasés, sensible à la surcharge de courant, à ouverture automatique des contacts et à fermeture manuelle. Le critère de choix se fait en fonction de l'absorption du courant du moteur et de la température à laquelle il sera soumis lors du fonctionnement. Cette solution permet l'intervention directe sur la ligne d'alimentation. Le protège-moteur est normalement inséré dans la zone de la boîte à bornes.

- Sonde thermique PTO

Dispositif bimétallique sensible aux variations de température, à ouverture et fermeture automatiques des contacts. Le critère de choix se fait en fonction de la classe d'isolation du moteur. Insérés à l'intérieur de l'enroulement, ils sont reliés entre eux en série. Avec cette solution, on pourra intervenir en reliant la sonde au télerupteur.

- Sonde thermique PTC

Dispositif avec variation de résistance en ohms, en fonction de la température. L'augmentation de la température du bobinage à des valeurs limites sera suivie d'une augmentation brusque de la résistance de la sonde relevée par un déclencheur spécial du courant d'alimentation.

• TROPICALISATION

Sur demande du client, un traitement particulier à base de résine sera effectué sur l'enroulement, ce qui permettra au moteur de fonctionner dans un environnement particulièrement agressif ou présentant un taux élevé d'humidité. Les moteurs BONANI sont imprégnés de résine anti-moisissure, ce qui assure un bon fonctionnement, même dans des conditions climatiques critiques.

• TROUS DE DRAINAGE

Solution nécessaire lorsque l'on fait fonctionner les moteurs dans des atmosphères humides ou mouillés, et dans des cas d'amplitude thermiques importantes. En accord avec le client et en tenant compte de la structure et des positions du montage, les trous seront réalisés de façon à toujours être orientés vers le bas. Ce système est conseillé pour les moteurs fonctionnant en service intermittent, lorsque l'accumulation de condensation est particulièrement importante.

• ISOLATION EN CLASSE H

Pour environnements à hautes températures > à 40° C

• INTERRUPTEURS ET INVERTITEURS

De type rotatif, à levier et à culbuteur, avec phase auxiliaire de démarrage pour moteur monophasé.

• COMMUTEURS

Rotatifs pour moteurs à double polarité.

• CONSTRUCTIONS SPECIALES

- Moteurs avec flasques et arbres réduits ou majorés
- avec puissances hors unification
- défluxés ou développés
- avec arbres doubles ou d'après dessin
- pour utilisation avec convertisseur
- traitements anti-oxydants

OSONDERZUBEHÖR

• ZERTIFIZIERUNG

Auf Wunsch für das gesamte Angebot an Motoren für den Markt der USA und Kanada erhältlich, ausgeschlossen davon folgende Serien: TRB - DPB - SB -SCS.

• THERMOSCHUTZ

Auf Anfrage können alle unsere Motoren mit Thermoschutzvorrichtungen ausgestattet werden, die die Wicklung vor einem übermäßigen Temperaturanstieg schützen. Je nach Einsatzbedingungen des Motors können verschiedene Lösungen angewendet werden:

- Manuell ausschaltbarer Motorschutzschalter

Bimetallvorrichtung, die nur für einphasige Motoren einsetzbar ist Reagiert empfindlich auf Überstrom, auf automatische Öffnung der Kontakte sowie manuelle Schließung. Die Wahl wird hinsichtlich der Stromentnahme des Motors und dessen Betriebstemperatur getroffen. Mit dieser Lösung erfolgt der Eingriff direkt an der Versorgungsleitung. Der Motorschutzschalter ist normalerweise im Klemmenbrettkasten untergebracht.

- Thermo-Sonde PTO

Diese die Temperaturveränderung fühlende bimetalliche Vorrichtung mit automatischem Öffnen und automatischen Schliessen wird je nach der Isolierungsklasse des Motors gewählt. Die seriengeschalteten Sonden sind in der Wicklung untergebracht. Mit dieser Lösung ist der Eingriff möglich, indem die Sonde mit einem Fernschalter verbunden wird.

- Thermo-Sonde PTC

Vorrichtung mit Veränderung des Ohm-Widerstands bezüglich der Temperatur. Auf eine Temperaturerhöhung der Wicklungen auf Grenzwerte wird eine plötzliche Erhöhung des Widerstandes der Sonde folgen, die von einer eigens dazu bestimmten Auslösevorrichtung des Speisestroms erfasst wird.

• TROPENFESTIGKEIT

Auf spezifische Anfrage des Kunden wird eine spezielle Imprägnierung der Wicklung mit Harzen durchgeführt, die den Betrieb in einer besonders feuchten Umgebung und unter besonders schweren Umständen ermöglichen. Die BONANI-Motoren werden mit schimmel- und pilzfesten Harzen imprägniert und ermöglichen einen guten Betrieb bei kritischen Klimabedingungen.

• DRÄNLÖCHER

Diese Lösung ist erforderlich wenn die Motoren in feuchter oder nasser Umgebung eingesetzt werden oder wenn große Temperaturschwankungen stattfinden. In Einverständnis mit dem Kunden werden die Löcher unter Berücksichtigung der Baueigenschaften des Motors derart vorgesehen, daß sie immer nach unten weisen. Dieses Verfahren ist bei Motoren mit intermittierendem Betrieb ratsam, bei denen sich viel Kondenswasser bildet.

• ISOLIERUNG IN DER KLASSE H

Für Umgebungen mit hohen Temperaturen von > a 40° C

• SCHALTER UND INVERTER

Drehtyp mit Hebel, Kipphebel und mit Anlass-Nebenphase für Einphasen-Motoren.

• UMSCHALTER

Drehumschalter für Motoren mit doppelter Polarität.

• SONDERKONSTRUKTIONEN

- Motoren mit reduzierten oder vergrößerten Flanschen und Wellen
- mit Leistungen außerhalb der Normung
- stromentsättigt oder verstärkt
- mit doppelten Motoren bzw. gemäß Zeichnung
- für den Einsatz mit Inverter
- Antioxydationsbehandlungen

**FORME
COSTRUTTIVE**

I.E.C. 34-7

SIMBOLOGIA

IM = International mounting
B = Motori ad asse orizzontale
V = Motori ad asse verticale

**CONSTRUCTIONAL
FORMS**

I.E.C. 34-7

SYMBOLS

IM = International mounting
B = Motors with horizontal axles
V = Motors with vertical axles

**FORMES
CONSTRUCTIVES**

I.E.C. 34-7

SYMOBLES

IM = International mounting
B = Moteurs a axe horizontal
V = Moteurs a axe vertical

BAUFORM

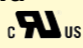
I.E.C. 34-7

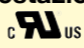
SYMBOL

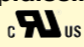
IM = International mounting
B = Motoren mit horiz. achse
V = Motoren mit vertik. achse

**MOTORI
AUTOFRENANTI**

TRB - DPB - SB
con freno in C.C.
"Compatto e silenzioso"


TRS - DPS - SS
con freno in C.C.
"Frenata dolce e progressiva"
A richiesta 


TRK - DPK - SK
con freno in C.C.
"Per alte prestazioni"
A richiesta 


TRA - DPA
con freno in C.A.
"Frenate rapidissime"
A richiesta 

BRAKE MOTORS

TRB - DPB - SB
with DC brake
"Compact and silent"


TRS - DPS - SS
with DC brake
"Gentle and progressive braking"
On request 


TRK - DPK - SK
with DC brake
"For high performance"
On request 


TRA - DPA
with AC brake
"Very fast braking"
On request 

MOTEURS FREIN

TRB - DPB - SB
avec frein CC
"Compact et silencieux"


TRS - DPS - SS
avec frein CC
"Freinage doux et progressif"
Sur demande 

TRK - DPK - SK
avec frein CC
"Pour hautes performances"
Sur demande 


TRA - DPA
avec frein CA
"Freinages très rapides"
Sur demande 

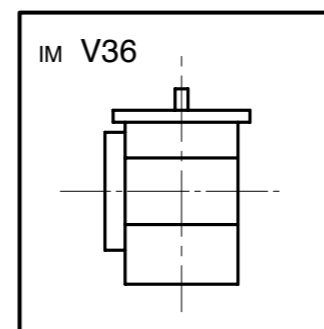
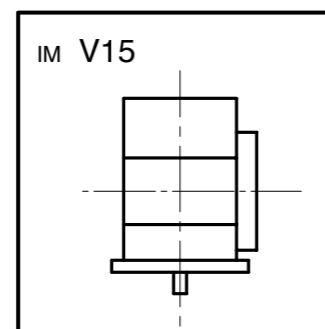
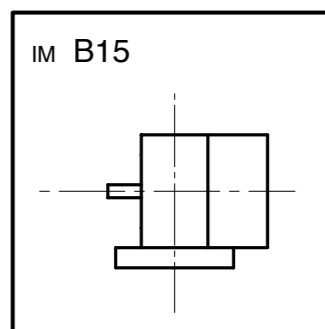
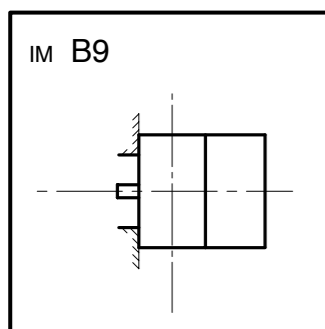
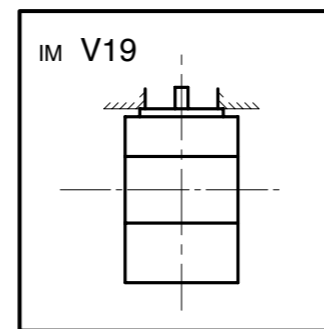
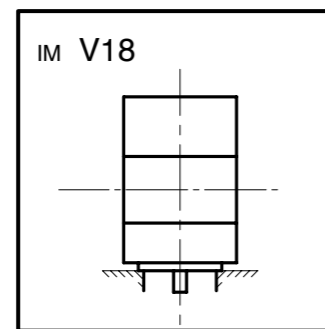
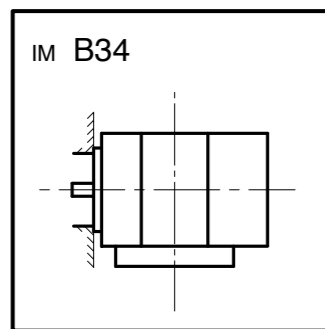
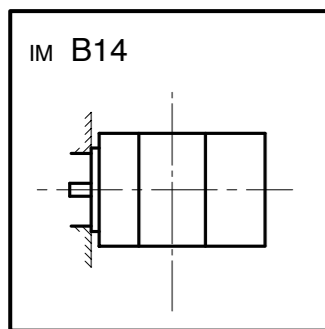
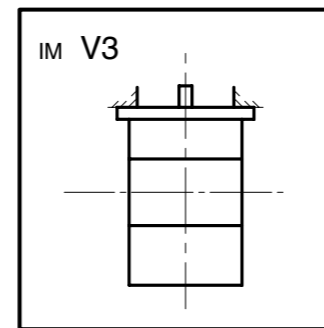
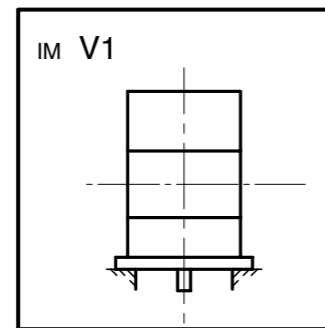
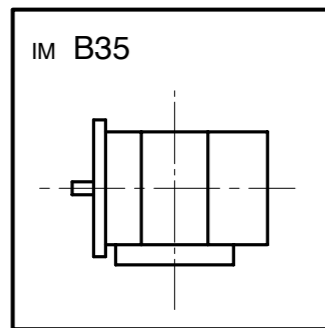
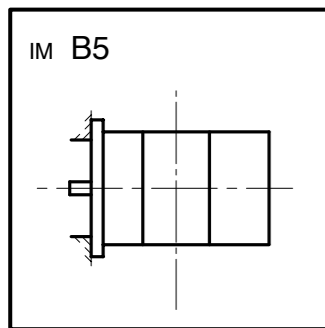
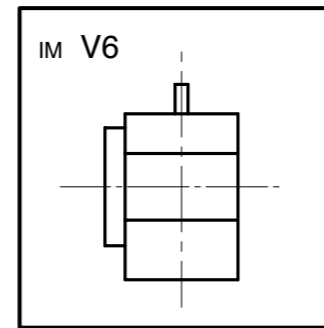
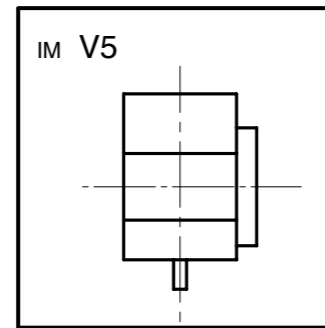
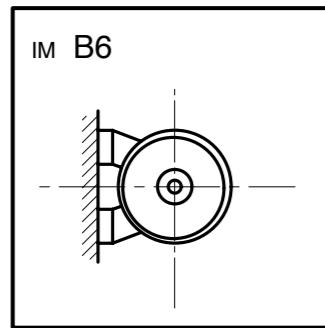
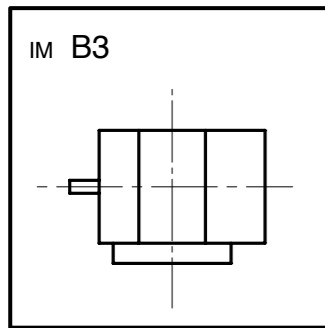
**MOTOREN
SELBSTBREMS**

TRB - DPB - SB
mit Bremsen in Gleichstrom
"kompakt und geräuscharm"

TRS - DPS - SS
mit Bremsen in Gleichstrom
"sanfte und progressive Bremsung"
Auf Wunsch 

TRK - DPK - SK
mit Bremsen in Gleichstrom
"für Hochleistungen"
Auf Wunsch 

TRA - DPA
mit Bremsen in Wechselstrom
"schnelle Bremsungen"
Auf Wunsch 



TRB - DPB - SB



TRS - DPS - SS



TRK - DPK - SK



TRA - DPA



MOTORI AUTOFRENANTI

Serie TRB - DPB - SB

CARATTERISTICHE NOMINALI E DI FUNZIONAMENTO: valgono tutte le caratteristiche presenti nel catalogo da pag. 37 a pag. 49 e le raccomandazioni dettate dalle norme UNEL I.E.C.

• GENERALITÀ

Queste serie di motori autofrenanti BONANI, nascono dall'accoppiamento di un motore in C.A. con un freno elettromagnetico "monoblocco" a disco in C.C., il quale in assenza di corrente non permette la rotazione dell'albero motore. Al contrario, quando esso viene alimentato si sblocca automaticamente e permette la rotazione dell'albero motore. Nelle versioni standard il freno è alimentato direttamente da un raddrizzatore di corrente collegato alla morsettiera del motore, fatta eccezione per la serie **DPB** in cui il freno è alimentato separatamente.

• APPLICAZIONI

Trovano come campo di impiego tutte la situazioni nelle quali sia utile il bloccaggio istantaneo della rotazione in relazione alla SICUREZZA (ad es.: mancanza improvvisa di corrente, guasti agli impianti, apparecchiature di sollevamento e traslazione) oppure in relazione al POSIZIONAMENTO (ad es.: transfer, manipolatori, macchine tessili, macchine utensili in genere). Sono inoltre indispensabili in tutti quei casi dove il momento di inerzia del motore deve essere eliminato per sfruttare a pieno i tempi morti nei cicli produttivi di impianti o macchine automatiche.

• VANTAGGI

I motori autofrenanti BONANI si distinguono per l'elevata sicurezza di frenatura e per l'alta qualità dei materiali. Elenchiamo di seguito alcune delle caratteristiche principali:

- alte coppie di frenatura
- tempi di intervento rapidissimi e soprattutto modulabili
- elevato numero di avviamenti orari
- bassissima rumorosità, per la totale assenza di giochi assiali
- ridotte misure di ingombro per un più facile montaggio.

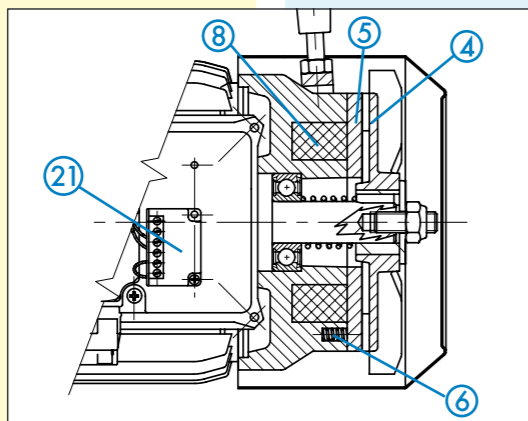
• FUNZIONAMENTO DEL FRENO

Per una migliore comprensione dividiamo il funzionamento del freno in 3 fasi distinte:

1 Eccitazione: fornendo corrente C.A. al motore contemporaneamente viene alimentato il raddrizzatore di corrente (21) collegato alla morsettiera, il quale fornisce corrente C.C. a semionda all'elettromagnete (8) del freno. Questo eccitandosi attrae verso di sé l'ancorina mobile (5) appoggiata sulla superficie d'attrito della ventola (4), lasciando libero così l'albero motore.

2 Eccitazione statica: durante il funzionamento del motore l'elettromagnete rimane alimentato tenendo costantemente attratta a sé l'ancorina mobile. La durata di questa fase è virtualmente illimitata, in quanto l'elettromagnete del freno è largamente sovradimensionato per eliminare il rischio di eccessivi aumenti di temperatura durante il lavoro.

3 Diseccitazione: togliendo corrente al motore contemporaneamente viene a mancare l'alimentazione al raddrizzatore e all'elettromagnete, il quale diseccitandosi lascia libera l'ancorina mobile che per mezzo di 3 o 6 molle (6) viene spinta contro la superficie di attrito della ventola. Essendo questa solidale all'albero motore ne provoca l'immediato bloccaggio.



AUTOMATIC BRAKING MOTORS

Serie TRB - DPB - SB

NOMINAL WORKING CHARACTERISTICS: all those characteristics included in the catalogue from page 37 to 49 apply as well as the recommendations covered by the norm UNEL I.E.C.

• GENERAL

BONANI motors have arisen from the twinning of a motor in AC with an electromagnetic "monoblock" disk brake in D.C which due to the absence of current does not allow the free movement of the drive shaft. On the contrary, when the power is increased it automatically unblocks and allows the rotation of the drive shaft. In the standard version the brake is powered directly by a stabilizer of the electric current connected to the terminal board with the exception of the **DPB** series where the brake is powered separately.

• APPLICATIONS

Are found in all those contexts where it is useful to have an immediate block in the rotation for SAFETY (eg: sudden failure of the current, breakdowns in the plant, equipment for lifting) or for POSITIONING (for eg. transfer, manipulations, textile machinery, utensil machines in general). They are also indispensable in all those cases where moments of standstill must be eliminated in order to exploit to the full idle periods in production plants or automatic machinery.

• ADVANTAGES

The BONANI braking motors are distinguished by the characteristics of their braking systems and for the high quality materials used. Below is a list of the main advantages:

- high brake coupling
- exceptionally rapid action in a modular system
- high number of starts per hour
- low noise levels due to the lack of axle play
- reduced overall size for assisting in positioning

• FUNCTIONING OF THE BRAKE

In order to understand this better we can divide it into 3 distinct phases:

1 Excitation: providing A.C. current (21) to the motor the stabilizer of the electric current, connected to the terminal board is immediately powered up. This provides D.C. current to the electromagnet (8) which through excitation attracts the moveable anchor (5) placed on the friction surface of the fan (4) allowing the drive shaft to rotate freely.

2 Static excitation: the phase in which the electromagnete remains powered attracting towards itself the moveable anchor. The duration of this phase is variable and linked to the functioning of the motor. It could however, be limitless in that the electromagnet, being large, does not risk being burnt nor are there risks of excessive increases in temperature which would damage the motor.

3 Drop out: cutting the current to the motor immediately cuts the power supply to the rectifier and to the electromagnet, that de-energized itself, it leave free the mobile anchor which through 3 or 6 springs (6) is pushed against the friction surface of the fan. Because the fan is joined on to the drive shaft of the motor immediate blocking of the motor results.

MOTEURS FREINAGE AUTOMATIQUE

Serie TRB - DPB - SB

CARACTERISTIQUES NOMINALES ET DE FONCTIONNEMENT: sont à considérer comme valides les caractéristiques indiquées dans le catalogue de la page 37 à la page 49 et les recommandations dictées par les normes UNEL I.E.C.

• GENERALITES

Cette series de moteurs frein BONANI sont le résultat du jumelage d'un moteur C.A, avec frein électromagnétique "monobloc" à disque en c.c., qui en l'absence de courant empêche la rotation de l'arbre moteur; inversement, lorsqu'il est alimenté, il se débloque automatiquement et permet la rotation de l'arbre moteur. Dans les versions standard, le frein est directement alimenté par un redresseur de courant relié à la boîte à bornes du moteur, exception faite de la série **DPB** où le frein est alimenté séparément.

• APPLICATIONS

Les moteurs avec système de freinage automatique s'utilisent chaque fois que doit s'effectuer le blocage instantané de la rotation pour des problèmes de SECURITE (ex: chute de courant inattendue, pannes dans les installations, les appareils de soulèvement et de transfert) ou des problèmes liés au POSITIONNEMENT (ex: machine à transfert rotatif, manipulateurs, machines textiles, machines-outils en général). Il sont aussi indispensables lorsque le mouvement d'inertie du moteur doit être éliminé pour exploiter à fond les temps morts dans les cycles productifs des installations ou des machines automatiques.

• AVANTAGES

Les moteurs frein BONANI se distinguent par leurs caractéristiques de freinage et par la grande qualité des matériaux dans lesquels ils sont construits. Quelques-uns des avantages principaux sont cités ci-dessous:

- couples de freinage hauts
- temps d'intervention très rapides et surtout temps modulables
- nombre élevé de démarrages horaires
- bruit très faible dû à l'absence de jeux axial
- mesures d'envergure réduites pour faciliter leur positionnement

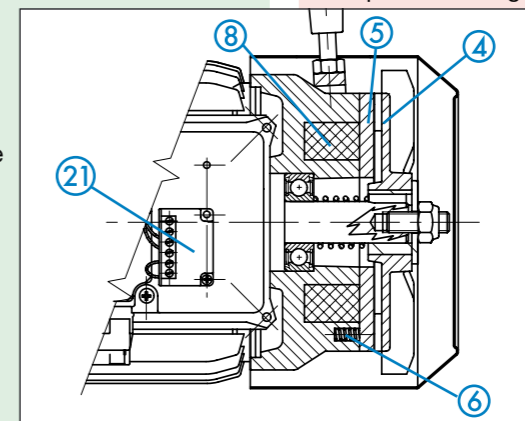
• FONCTIONNEMENT DU FREIN

Afin de favoriser la compréhension, nous diviserons le fonctionnement du frein en 3 points distincts:

1 Excitation: en fournissant le courant C.A au moteur, le redresseur de courant (21) relié à la boîte à bornes est alimenté instantanément; ce-dernier fournit le courant continu par demi-onde au magnéto électrique (8), qui en s'activant, entraîne l'ancore mobile (5) reposant sur la surface de frottement du ventilateur (4), permettant ainsi à l'arbre moteur de tourner librement.

2 Excitation statique: phase où le magnéto électrique reste alimenté, attirant à lui l'ancore mobile. La durée de cette phase est variable selon le type de fonctionnement du moteur; la variabilité est infinie, en ce sens que le magnéto électrique est de vastes dimensions et qu'il ne risque pas de brûler, d'autant plus qu'il ne crée pas d'augmentations de température excessives pouvant être néfastes au moteur.

3 Désexcitation: en retirant le courant C.A. du moteur, l'alimentation du redresseur et du magnéto électrique s'interrompt. En se désexcitant, ce dernier relâche l'ancore mobile qui sera poussée contre la surface de frottement du ventilateur à l'aide de 3 ou 6 ressorts (6). Etant solidaire de l'arbre moteur, elle provoquera un blocage immédiat.



SELBSTBREMSENDE MOTOREN

Serie TRB - DPB - SB

NENN- UND BETRIEBSEIGENSCHAFTEN: alle in diesem Katalog auf den Seiten 37 - 49 aufgeführten Beschreibungen sowie die Empfehlungen der Normen UNEL I.E.C.

• ALLGEMEINES

BONANI-Motoren entstehen aus der Kopplung eines Wechselstrommotors mit einer elektromagnetischen "einblock" Gleichstrom-Scheibenbremse, die bei Stromunterbrechung kein Drehen der Treibwelle erlaubt. Wenn sie dagegen stromversorgt wird, befreit sie sich automatisch und ermöglicht das Drehen der Treibwelle. In den Standardausführungen wird die Bremse direkt von einem mit dem Motorklemmenbrett verbundenen Gleichrichter gespeist. Nur bei der Serie **DPB** wird die Bremse separat gespeist.

• ANWENDUNGSGEBIETE

Die selbstbremsenden BONANI-Motoren werden überall dort eingesetzt, wo das umgehende Blockieren der Drehung aus SICHERHEITSGRÜNDEN (z.B. Stromunterbrechungen, Anlagenstörungen, Hub- und Verschiebungsgeräte) oder für das POSITIONIEREN (z.B. Transfer, Manipulatoren, Textilmaschinen, Gerätemaschinen im allgemeinen) erforderlich ist. Sie sind desweiteren in all den Fällen erforderlich, in denen das Trägheitsmoment des Motors eliminiert werden muß, um die Totzeiten der Anlagenproduktionszyklen oder der automatischen Maschinen voll ausnützen zu können.

• VORTEILE

Die selbstbremsenden BONANI-Motoren zeichnen sich durch die Bremseigenschaften und durch die erstklassige Qualität des verwendeten Materials aus. Hier geben wir einige der Haupt-Vorteile an:

- hohe Bremsmomente
- schnelle modulierbare Eingriffszeiten
- hohe Anlansanzahl
- geräuscharm, da ohne Achsenspiele
- geringe Abmessungen zwecks leichter Aufstellung

• BETRIEB DER BREMSE

Für ein besseres Verständnis wird der Bremsenbetrieb in 3 verschiedene Punkte aufgeteilt:

1 Erregung: Durch die Versorgung des Motors mit Wechselstrom wird der mit dem Klemmenbrett verbundene Gleichrichter (21) gespeist, der den Elektromagnet (8) mit Gleichstrom versorgt. Der Elektromagnet wird erregt und zieht den auf der Reibfläche des Laufrads (4) liegenden beweglichen Anker (5) an, damit die Treibwelle frei laufen kann.

2 Statische Erregung: In dieser Phase wird der Elektromagnet durchgehend gespeist und zieht daher auch den Anker durchgehend an. Die Dauer dieser Phase variiert je nach Motorbetrieb und kann auch unbegrenzt sein, denn der Elektromagnet ist groß bemessen und kann daher nicht durchbrennen. Es tritt auch kein übermäßiger Temperaturanstieg auf, der den Motor beschädigen könnte.

3 Aberregung: Durch Unterbrechung der Wechselstromversorgung des Motors wird sofort auch die Gleichstromzufuhr zum Gleichrichter und zum Elektromagnet unterbrochen. Der Elektromagnet wird aberregt und läßt den beweglichen Anker los, der mittels 3 oder 6 Federn (6) gegen die Reibfläche des Laufrads gedrückt wird. Da das Laufrad mit der Motorwelle verbunden ist, wird die Motorwelle sofort angehalten.

Serie TRB - DPB - SB

• COPPIE DI FRENATURA

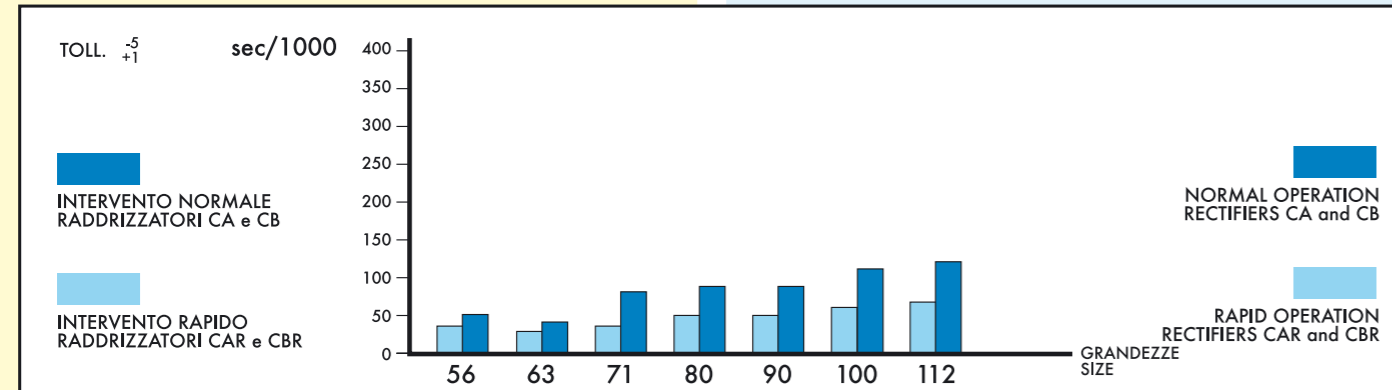
I valori delle coppie di frenatura esposti nelle tabelle da pag. 37 a pag. 49, sono quelli massimi ottenibili. Possono essere variati semplicemente togliendo 3 molle di spinta dell'ancorina e montando due diversi tipi di raddrizzatore, tipo: CA = coppia alta e CB = coppia bassa. Nella versione standard sono montate 6 molle e raddrizzatore CA.

• TEMPI DI INTERVENTO

Si ha la possibilità di ottenere due diversi tempi di intervento, semplicemente sostituendo il raddrizzatore.

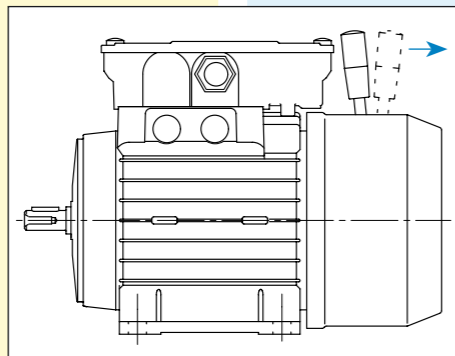
Con i tipi CA e CB avremo un intervento normale e con i tipi CAR e CBR un intervento rapido.

Vedere tabella sottostante per i tempi di intervento.



• LEVA DI SBLOCCO MANUALE

Fornibile a richiesta, risulterà utile in casi di emergenza o dove sia necessario azionare il motore manualmente. Il funzionamento è semplicissimo in quanto basta effettuare una leggera pressione sulla leva nella direzione indicata dalla freccia (vedi disegno a lato) per avere lo sblocco del freno. Per tornare in posizione di blocco basta lasciare la leva.

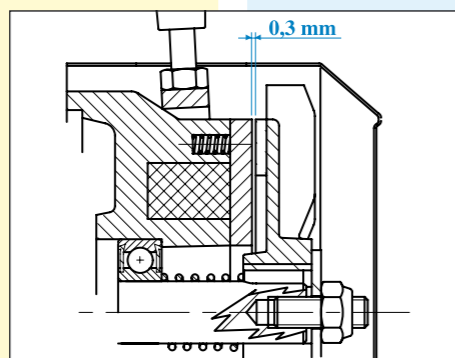


• HAND RELEASING LEVER

Supplied on request it will be necessary in emergencies or to start the motor manually. The running is very simple in that it is only necessary to lightly push the lever in the direction of the arrow (see the diagram) to unblock the brake. To return to the blocked position simply leave the lever where it is.

• REGOLAZIONE DEL TRAFERRO

La regolazione del traferro fra l'ancorina mobile e l'elettromagnete avviene agendo sulla ghiera autobloccante che si trova all'estremità dell'albero. In caso di usura il valore dovrà essere ripristinato a mm 0,3. Consigliamo di controllare periodicamente il traferro almeno ogni 500.000 manovre. Il massimo spostamento di ripristino possibile è di mm 2. Superato tale valore la ventola non potrà più spostarsi e dovrà essere sostituita.



• ADJUSTMENT OF AIR GAP

The adjustment of the air gap between the moveable anchor and the electromagnet can be carried out by acting upon the automatic blocking nut which is found at the top of the drive shaft. In the case of extensive use its value should be restored to 0,3mm. We suggest that the air gap be checked periodically and at least every 500,000 manoeuvres. The maximum movement in this operation is 2mm above which the fan will not be able to move and will have to be substituted.

• CARATTERISTICHE MECCANICHE

- involucro elettromagnete in ghisa
- avvolgimento magnete in classe F
- bloccaggio avvolgimento con resina epossidica
- protezione elettromagnete IP 55
- ventola in ghisa
- superficie di attrito priva di amianto
- ancorina mobile in acciaio zincato

• CARATTERISTICHE ELETTRICHE

- tensione elettromagnete Volt 100 C.C.
- tensione raddrizzatori:
- tipo CB da 0 a 500Volt
- tipo CA da 150 a 300Volt
- tipo CBR da 190 a 340Volt
- tipo CAR da 160 a 300Volt
- A richiesta tensioni speciali.

Serie TRB - DPB - SB

• BRAKE COUPLINGS

The values of the braking torque found in the tables from page 37 to 49, are the maximum values obtainable. They can be varied simply by taking out three spring loaders from the anchor and fitting two different types of rectifiers, CA=high torque and CB= low torque. In the standard version 6 springs are fitted along with a stabilizer CA.

• OPERATION TIME

There is the possibility of obtaining two different operation times by simply substituting the rectifiers. With type CA and CB there will be normal operation time whilst with types CAR and CBR the will be a more rapid time. See the table for these times.

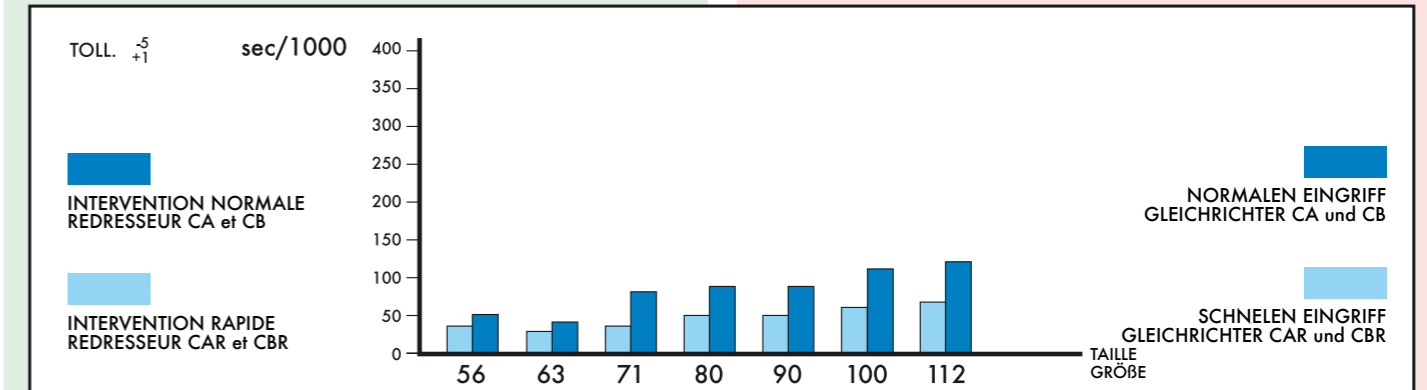
Serie TRB - DPB - SB

• COUPLES DE FREINAGE

Les valeurs des couples de freinage sont sur les tableaux de la page 37 à la 49, correspondent aux valeurs maximales pouvant être obtenues. Peuvent être modifiées retirant simplement les 3 ressorts de poussée de l'ancrage et en montant deux types différents de redresseurs, type: CA = couple supérieur et CB = couple inférieur. Dans la version standard sont montés 6 ressorts et un redresseur CA.

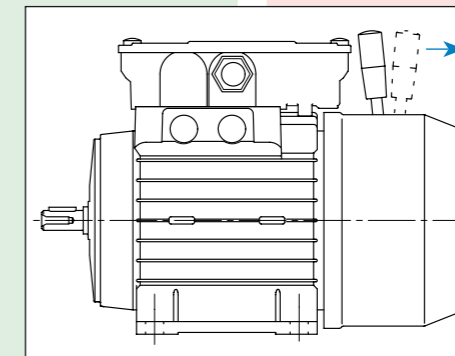
• TEMPS D'INTERVENTION

On peut obtenir deux temps d'intervention, simplement en remplaçant les redresseurs. Avec les types CA et CB, on obtiendra une intervention d'une durée normale, alors qu'avec les types CAR et CBR, on obtiendra une intervention rapide. Voir tableau ci-dessous pour les temps d'interventions.



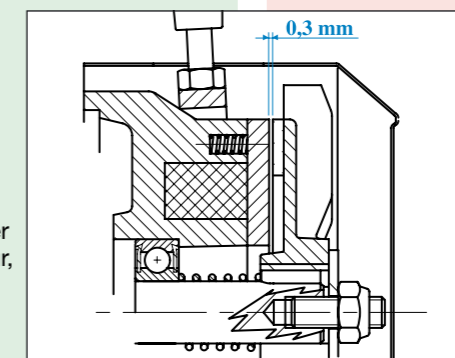
• LEVIER DE DEBLOCAGE MANUEL

Fourni sur demande, il sera particulièrement utile dans des cas d'urgence ou au cas où l'on devrait actionner le moteur manuellement. Son fonctionnement est très simple; il suffit d'exercer une légère pression sur le levier dans la direction indiquée par la flèche (voir dessin) pour obtenir le déblocage du frein. Pour revenir en position de blocage, il suffit de lâcher le levier.



• REGLAGE DE L'ENTREFER

Le réglage de l'entrefer entre l'ancrage mobile et le magnéto électrique se fait à l'aide de l'écrou auto-bloquant situé à l'extrémité de l'arbre. En cas d'usure, la valeur devra être réétablie à 0,3 mm. Nous conseillons de contrôler l'entrefer périodiquement, au moins après 500.000 manoeuvres. Le déplacement maximum de rétablissement ne pourra pas dépasser 2mm; au cas où il dépasserait cette valeur, le ventilateur ne pourrait plus se déplacer et devrait être remplacé.



• CARACTERISTIQUES MECANIKES

- jupe magnéto électrique en fonte
- enroulement magnéto en classe F
- blocage enroulement avec résine époxyde
- protection magnéto électrique IP 55
- ventilateur en fonte
- surface de frottement sans amiante
- ancre mobile en acier galvanisé

• CARACTERISTIQUES ELECTRIQUES

- tension magnéto électrique 100V c.c
- tension redresseurs:
- type CB de 0 à 500V
- type CA de 150 à 300V
- type CBR de 190 à 340V
- type CAR de 160 à 300V
- Possibilités de tensions spéciales sur demande.

Serie TRB - DPB - SB

• BREMSMOMENTE

Die in der Tabelle auf den Seiten 37 - 49 aufgeführten Bremsmomentwerte sind die max. erreichbaren Werte. Die Werte können durch das Entfernen von 3 Schubfedern des Ankers und durch das Montieren von zwei verschiedenen Gleichrichtern Typ: CA= hohes Moment und Typ CB= niedriges Moment, verändert werden. Die Standardausführung ist mit 6 Federn und mit CA-Gleichrichter versehen.

• EINGREIFZEITEN

Es können zwei verschiedene Eingreifzeiten erhalten werden, indem der Gleichrichter ausgewechselt wird. Mit den Typen CA und CB erhalten wir einen normalen Eingriff, mit den Typen CAR und CBR einen schnellen Eingriff. Siehe die untenstehende Tabelle für die Eingreifzeiten.

• HEBEL FÜR MANUELLE FREIGABE

Dieser Hebel wird auf Anfrage geliefert und ist in Notfällen oder wenn der Motor manuell betätigt werden soll, nützlich. Die Betriebsweise ist sehr einfach, denn es reicht ein leichter Druck auf den Hebel in die durch den Pfeil angezeigte Richtung aus (s. nebenstehende Zeichnung), um die Bremse freizugeben. Der Hebel kehrt automatisch in die Ausgangsposition zurück.

• EINSTELLEN DES LUFTSPALTES

Die Einstellung des Luftspaltes zwischen Anker und Elektro-Magnet erfolgt durch das Einwirken auf die selbstblockierende Mutter am Wellenende. Bei Verschleiß muß der Wert auf 0,3 mm eingestellt werden. Es wird empfohlen den Luftspalt alle 500.000 Eingriffe zu kontrollieren. Die max. mögliche Angleichung beträgt 2 mm; falls dieser Wert überschritten wird, kann das Laufrad sich nicht mehr verschieben und muß ersetzt werden.

• MECHANISCHE EIGENSCHAFTEN

- elektromagnetgehäuse aus Gusseisen
- magnetwicklung Klasse F
- wicklungsblockierung mit Epoxydharz
- elektromagnetschutz IP 55
- Gußeisenlaufrad
- reibfläche ohne Asbest
- beweglicher Anker aus verzinktem Stahl

• ELEKTRISCHE EIGENSCHAFTEN

- elektromagnetspannung Volt 100 C.C.
- gleichrichterspannung:
- typ CB 0 - 500 Volt
- typ CA 150 - 300 Volt
- typ CBR 190 - 340 Volt
- typ CAR 160 - 300 Volt
- Auf Anfrage Sonderspannungen.

MOTORI AUTOFRENANTI

Serie TRS - DPS - SS

CARATTERISTICHE NOMINALI E DI FUNZIONAMENTO: valgono tutte le caratteristiche presenti nel catalogo da pag. 37 a pag. 49 e le raccomandazioni dettate dalle norme UNEL I.E.C.

• GENERALITÀ

Queste serie di motori autofrenanti BONANI, nascono dall'accoppiamento di un motore in C.A. con un freno elettromagnetico "compatto" a disco in C.C., il quale in assenza di corrente non permette la rotazione dell'albero motore. Al contrario, quando esso viene alimentato si sblocca automaticamente e permette la rotazione dell'albero motore. Nelle versioni standard il freno è alimentato direttamente da un raddrizzatore di corrente collegato alla morsettiera del motore, fatta eccezione per la serie **DPS** in cui il freno è alimentato separatamente.

• APPLICAZIONI

Trovano come campo di impiego tutte le situazioni nelle quali sia utile il bloccaggio "progressivo" della rotazione in relazione alla SICUREZZA. Esempio: mancanza improvvisa di corrente, guasti agli impianti, apparecchiature di sollevamento non reversibili, macchine segatrici per legno o metalli. Sono indispensabili in tutti quei casi dove il momento di inerzia del motore deve essere eliminato in modo dolce e progressivo in quanto un bloccaggio troppo deciso potrebbe causare danni a cose o persone.

• VANTAGGI

I motori autofrenanti BONANI si distinguono per la compattezza e la semplicità costruttiva, nonché per l'alta qualità dei materiali. Elenchiamo di seguito alcune delle caratteristiche principali:

- coppie di frenatura tarate per una frenata progressiva
- tempi di intervento modulabili
- elevato numero di avviamenti orari
- bassissima rumorosità, per la totale assenza di giochi assiali
- ridottissime misure di ingombro.

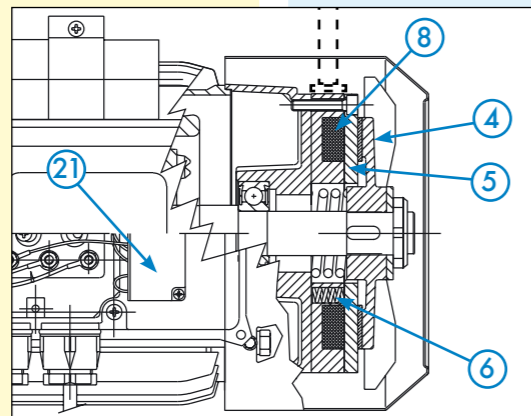
• FUNZIONAMENTO DEL FRENO

Per una migliore comprensione dividiamo il funzionamento del freno in 3 fasi distinte:

1 Eccitazione: fornendo corrente C.A. al motore contemporaneamente viene alimentato il raddrizzatore di corrente (21) collegato alla morsettiera, il quale fornisce corrente C.C. a semionda all'elettromagnete (8) del freno. Questo eccitandosi attrae verso di sé l'ancorina mobile (5) appoggiata sulla superficie d'attrito della ventola (4), lasciando libero così l'albero motore.

2 Eccitazione statica: durante il funzionamento del motore l'elettromagnete rimane alimentato tenendo costantemente attratta a sé l'ancorina mobile. La durata di questa fase è virtualmente illimitata, in quanto l'elettromagnete del freno è largamente sovradimensionato per eliminare il rischio di eccessivi aumenti di temperatura durante il lavoro.

3 Diseccitazione: togliendo corrente al motore contemporaneamente viene a mancare l'alimentazione al raddrizzatore e all'elettromagnete, il quale diseccitandosi lascia libera l'ancorina mobile che per mezzo di 3 o 6 molle (6) viene spinta contro la superficie di attrito della ventola. Essendo questa solidale all'albero motore ne provoca il bloccaggio progressivo.



AUTOMATIC BRAKING MOTORS

Serie TRS - DPS - SS

NOMINAL WORKING CHARACTERISTICS: all those characteristics included in the catalogue from page 37 to 49 apply as well as the recommendations covered by the norm UNEL I.E.C.

• GENERAL

BONANI motors have arisen from the twinning of a motor in AC with an electromagnetic "compact" disk brake in D.C which due to the absence of current does not allow the free movement of the drive shaft. On the contrary, when the power is increased it automatically unblocks and allows the rotation of the drive shaft. In the standard version the brake is powered directly by a stabilizer of the electric current connected to the terminal board with the exception of the **DPS** series where the brake is powered separately.

• APPLICATIONS

Their field of use includes all the situations in which it is useful to have a "progressive" stopping of rotation in relation to SAFETY. Example: sudden power failure, breakdown of plant, non-reversible lifting equipment, sawing machines for wood or metal. They are essential in all those cases where the moment of inertia of the motor must be eliminated gently and progressively since stopping too sharply could cause injury or damage to persons or property.

• ADVANTAGES

BONANI self-braking motors stand out for their compactness and structural simplicity, and also for the high quality of the materials. Some of the main features are listed below:

- braking torques set for progressive braking
- modulatable intervention times
- high number of starts per hour
- very low noise levels, due to total absence of axial play
- very small overall dimensions.

• FUNCTIONING OF THE BRAKE

In order to understand this better we can divide it into 3 distinct phases:

1 Excitation: providing A.C. current (21) to the motor the stabilizer of the electric current, connected to the terminal board is immediately powered up. This provides D.C. current to the electromagnet (8) which through excitation attracts the moveable anchor (5) placed on the friction surface of the fan (4) allowing the drive shaft to rotate freely.

2 Static excitation: the phase in which the electromagnete remains powered attracting towards itself the moveable anchor. The duration of this phase is variable and linked to the functioning of the motor. It could however, be limitless in that the electromagnet, being large, does not risk being burnt nor are there risks of excessive increases in temperature which would damage the motor.

3 Drop out: cutting the current to the motor immediately cuts the power supply to the rectifier and to the electromagnet, that de-energized itself, it leave free the mobile anchor which through 3 or 6 springs (6) is pushed against the friction surface of the fan. Since the fan is integral with the drive shaft it causes its progressive stopping.

MOTEURS FREINAGE AUTOMATIQUE

Serie TRS - DPS - SS

CARACTERISTIQUES NOMINALES ET DE FONCTIONNEMENT: sont à considérer comme valides les caractéristiques indiquées dans le catalogue de la page 37 à la page 49 et les recommandations dictées par les normes UNEL I.E.C.

• GENERALITES

Cette serie de moteurs frein BONANI sont le résultat du jumelage d'un moteur C.A. avec frein électromagnétique "compact" à disque en c.c., qui en l'absence de courant empêche la rotation de l'arbre moteur; inversement, lorsqu'il est alimenté, il se débloque automatiquement et permet la rotation de l'arbre moteur. Dans les versions standard, le frein est directement alimenté par un redresseur de courant relié à la boîte à bornes du moteur, exception faite de la série **DPS** où le frein est alimenté séparément.

• APPLICATIONS

Leur champ d'application concerne toutes les situations dans lesquelles le blocage "progressif" de la rotation est utile, relativement à la SÉCURITÉ. Exemple : coupure de courant soudaine, pannes des installations, appareils de levage non réversibles, scies pour bois ou métaux. Indispensables dans tous les cas où le moment d'inertie du moteur doit être éliminé en douceur et progressivement, car un blocage trop net pourrait causer des dommages aux biens ou aux personnes.

• AVANTAGES

Les moteurs freins BONANI se distinguent par leur construction compacte et simple, ainsi que par la haute qualité des matériaux. Nous citons ci-après quelques-unes des caractéristiques principales :

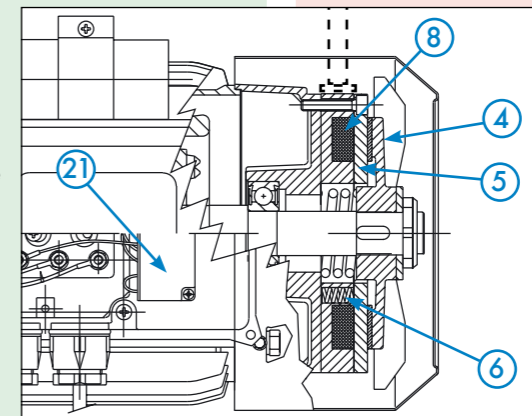
- couples de freinage réglés pour un freinage progressif
- temps d'intervention modulables
- grand nombre de démarrages horaires
- très faible bruit, par l'absence totale de jeux axiaux
- dimensions d'encombrement très réduites.

• FONCTIONNEMENT DU FREIN

Afin de favoriser la compréhension, nous diviserons le fonctionnement du frein en 3 points distincts:

1 Excitation: en fournissant le courant C.A. au moteur, le redresseur de courant (21) relié à la boîte à bornes est alimenté instantanément; ce-dernier fournit le courant continu par demi-onde au magnéto électrique (8), qui en s'activant, entraîne l'ancre mobile (5) reposant sur la surface de frottement du ventilateur (4), permettant ainsi à l'arbre moteur de tourner librement. **2** Excitation statique: phase où le magnéto électrique reste alimenté, attirant à lui l'ancre mobile. La durée de cette phase est variable selon le type de fonctionnement du moteur; la variabilité est infinie, en ce sens que le magnéto électrique est de vastes dimensions et qu'il ne risque pas de brûler, d'autant plus qu'il ne crée pas d'augmentations de température excessives pouvant être néfastes au moteur.

3 Désexcitation: en retirant le courant C.A. du moteur, l'alimentation du redresseur et du magnéto électrique s'interrompt. En se désexcitant, ce dernier relâche l'ancre mobile qui sera poussée contre la surface de frottement du ventilateur à l'aide de 3 ou 6 ressorts (6). Etant solidaire de l'arbre moteur, en provoque le blocage progressif.



SELBSTBREMSENDE MOTOREN

Serie TRS - DPS - SS

NENN- UND BETRIEBSEIGENSCHAFTEN: alle in diesem Katalog auf den Seiten 37 - 49 aufgeführten Beschreibungen sowie die Empfehlungen der Normen UNEL I.E.C.

• ALLGEMEINES

BONANI-Motoren entstehen aus der Kopplung eines Wechselstrommotors mit einer elektromagnetischen "kompakt" Gleichstrom-Scheibenbremse, die bei Stromunterbrechung kein Drehen der Treibwelle erlaubt. Wenn sie dagegen stromversorgt wird, befreit sie sich automatisch und ermöglicht das Drehen der Treibwelle. In den Standardausführungen wird die Bremse direkt von einem mit dem Motorklemmenbrett verbundenen Gleichrichter gespeist. Nur bei der Serie **DPS** wird die Bremse separat gespeist.

• ANWENDUNGSGBIETE

Die Anwendungsgebiete sind all jene Situationen, in denen aus SICHERHEITSGRÜNDEN eine "progressive" Blockierung der Drehung erforderlich ist. Zum Beispiel: bei plötzlichem Stromausfall, Störungen in den Anlagen, nicht umkehrbare Hubgeräte, Sägemaschinen für Holz oder Metalle. Sie sind in all jenen Fällen unerlässlich, in denen das Trägheitsmoment des Motors auf sanfte und progressive Art und Weise ausgeschaltet werden muss, da eine zu heftige Blockierung zu Schäden an Personen und Sachen führen kann.

• VORTEILE

Die selbstbremsenden Motoren BONANI unterscheiden sich durch: die Kompaktheit und einfache Konstruktion sowie die hohe Qualität der Materialien. Nachfolgend möchten wir einige der Haupteigenschaften aufführen:

- Bremsmomente, die für eine progressive Bremsung eingestellt wurden
- modulierbare Eingriffszeiten
- eine hohe Anzahl von Starts pro Stunde
- äußerst geringe Geräusche, da keinerlei Axialspiele vorhanden sind
- sehr geringe Abmessungen.

• BETRIEB DER BREMSE

Für ein besseres Verständnis wird der Bremsenbetrieb in 3 verschiedene Punkte aufgeteilt:

1 Erregung: Durch die Versorgung des Motors mit Wechselstrom wird der mit dem Klemmenbrett verbundene Gleichrichter (21) gespeist, der den Elektromagnet (8) mit Gleichstrom versorgt. Der Elektromagnet wird erregt und zieht den auf der Reibfläche des Laufrads (4) liegenden beweglichen Anker (5) an, damit die Treibwelle frei laufen kann. **2** Statische Erregung: In dieser Phase wird der Elektromagnet durchgehend gespeist und zieht daher auch den Anker durchgehend an. Die Dauer dieser Phase variiert je nach Motorbetrieb und kann auch unbegrenzt sein, denn der Elektromagnet ist groß bemessen und kann daher nicht durchbrennen. Es tritt auch kein übermäßiger Temperaturanstieg auf, der den Motor beschädigen könnte.

3 Aberregung: Durch Unterbrechung der Wechselstromversorgung des Motors wird sofort auch die Gleichstromzufuhr zum Gleichrichter und zum Elektromagnet unterbrochen. Der Elektromagnet wird aberregt und läßt den beweglichen Anker los, der mittels 3 oder 6 Federn (6) gegen die Reibfläche des Laufrads gedrückt wird. Da das Laufrad mit der Motorwelle verursacht eine progressive Blockierung.

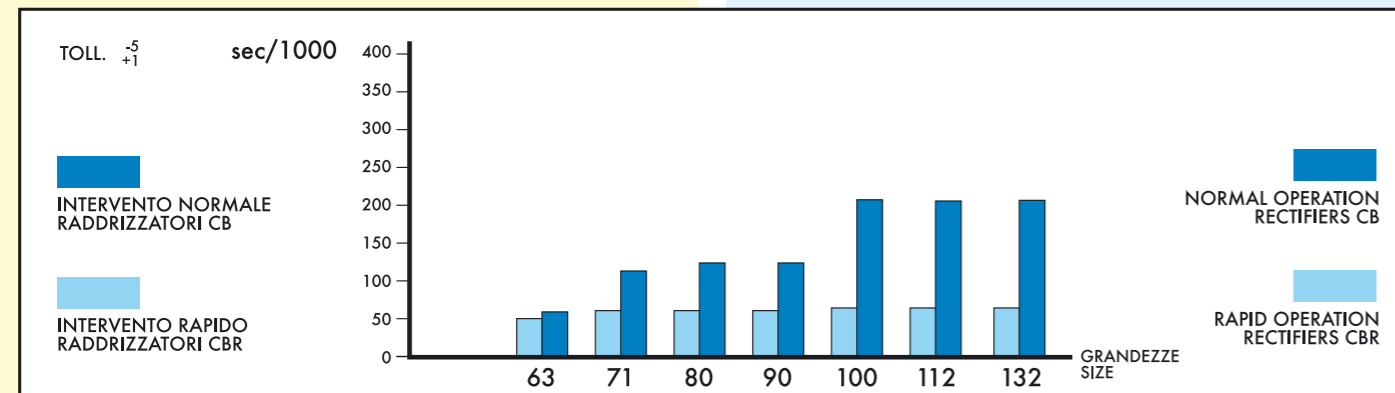
Serie TRS - DPS - SS

• COPPIE DI FRENATURA

I valori delle coppie di frenatura esposti nelle tabelle da pag. 37 a pag. 49, sono quelli massimi ottenibili. Non possono essere variati in quanto tarati per non avere il bloccaggio istantaneo dell'albero.

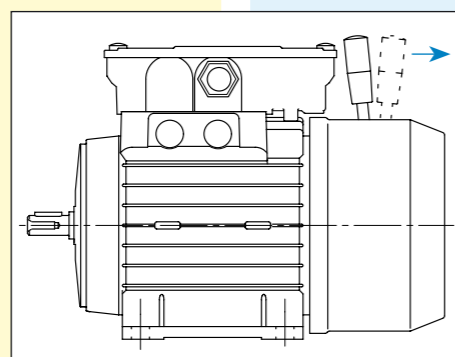
• TEMPI DI INTERVENTO

Si ha la possibilità di ottenere due diversi tempi di intervento, semplicemente sostituendo il raddrizzatore. Con il tipo CB avremo un intervento normale e con il tipo CBR un intervento rapido. Vedere tabella sottostante per i tempi di intervento.



• LEVA DI SBLOCCO MANUALE

Fornibile a richiesta, risulterà utile in casi di emergenza o dove sia necessario azionare il motore manualmente. Il funzionamento è semplicissimo in quanto basta effettuare una leggera pressione sulla leva nella direzione indicata dalla freccia (vedi disegno a lato) per avere lo sblocco del freno. Per tornare in posizione di blocco basta lasciare la leva.

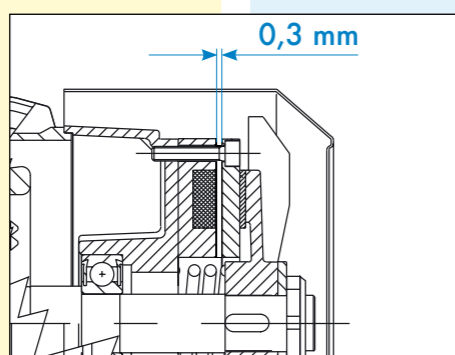


• HAND RELEASING LEVER

Supplied on request it will be necessary in emergencies or to start the motor manually. The running is very simple in that it is only necessary to lightly push the lever in the direction of the arrow (see the diagram) to unblock the brake. To return to the blocked position simply leave the lever where it is.

• REGOLAZIONE DEL TRAFERRO

La regolazione del traferro fra l'ancorina mobile e l'elettromagnete avviene agendo sulla ghiera autobloccante che si trova all'estremità dell'albero. In caso di usura il valore dovrà essere ripristinato a mm 0,3. Consigliamo di controllare periodicamente il traferro almeno ogni 500.000 manovre. Il massimo spostamento di ripristino possibile è di mm 1,5. Superato tale valore la ventola non potrà più spostarsi e dovrà essere sostituita.



• ADJUSTMENT OF AIR GAP

The adjustment of the air gap between the moveable anchor and the electromagnet can be carried out by acting upon the automatic blocking nut which is found at the top of the drive shaft. In the case of extensive use its value should be restored to 0,3mm. We suggest that the air gap be checked periodically and at least every 500,000 manoeuvres. The maximum movement in this operation is 1,5 mm above which the fan will not be able to move and will have to be substituted.

• CARATTERISTICHE MECCANICHE

- involucro elettromagnete in acciaio zincato
- avvolgimento magnete in classe F
- bloccaggio avvolgimento con resina epossidica
- protezione elettromagnete IP 55
- ventola in ghisa
- superficie di attrito priva di amianto
- ancorina mobile in acciaio zincato

• CARATTERISTICHE ELETTRICHE

- tensione elettromagnete Volt 100 C.C.
- tensione raddrizzatori:
- tipo CB da 0 a 500Volt
- tipo CBR da 190 a 340Volt

A richiesta tensioni speciali.

Serie TRS - DPS - SS

• BRAKE COUPLINGS

The values of the braking torque found in the tables from page 37 to 49, are the maximum values obtainable. They cannot be changed since they are set to not have instantaneous stopping of the shaft.

• OPERATION TIME

There is the possibility of obtaining two different operation times by simply substituting the rectifiers. With type CB there will be normal operation time whilst with type CBR there will be a more rapid time. See the table for these times.

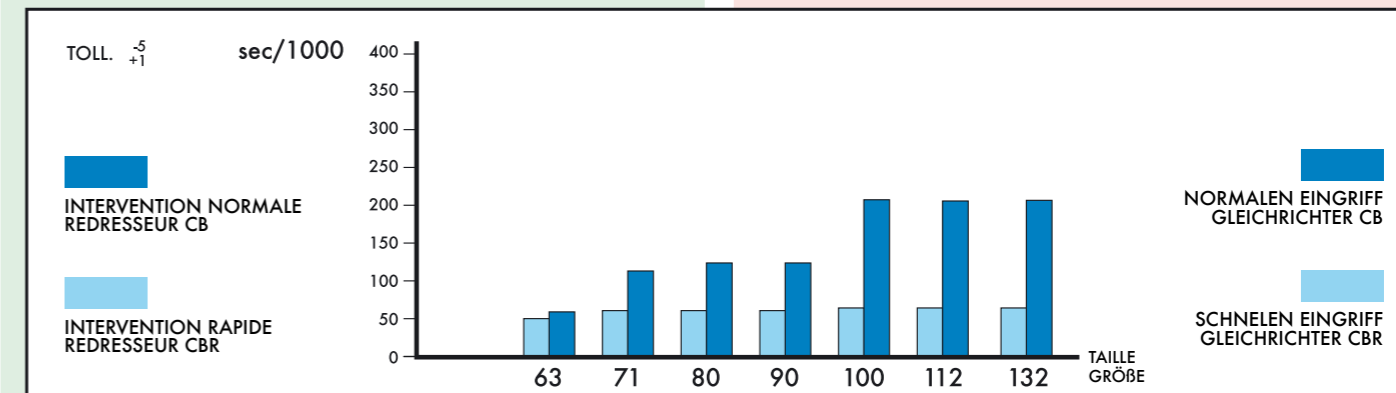
Serie TRS - DPS - SS

• COUPLES DE FREINAGE

Les valeurs des couples de freinage sont sur les tableaux de la page 37 à la 49, correspondent aux valeurs maximales pouvant être obtenues. Elles ne peuvent être modifiées car elles sont réglées pour ne pas avoir le blocage instantané de l'arbre.

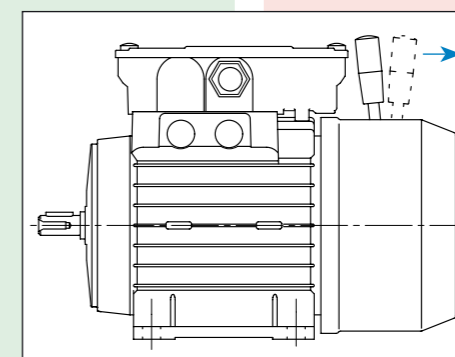
• TEMPS D'INTERVENTION

On peut obtenir deux temps d'intervention, simplement en remplaçant les redresseurs. Avec le type CB, on obtiendra une intervention d'une durée normale, alors qu'avec le type CBR, on obtiendra une intervention rapide. Voir tableau ci-dessous pour les temps d'interventions.



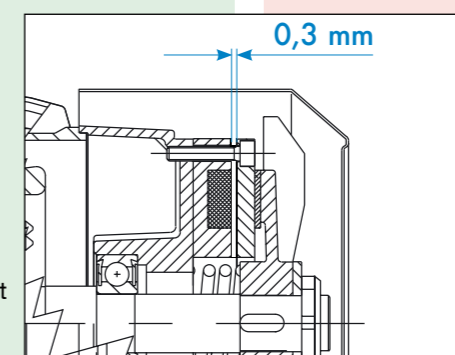
• LEVIER DE DEBLOCAGE MANUEL

Fourni sur demande, il sera particulièrement utile dans des cas d'urgence ou au cas où l'on devrait actionner le moteur manuellement. Son fonctionnement est très simple; il suffit d'exercer une légère pression sur le levier dans la direction indiquée par la flèche (voir dessin) pour obtenir le déblocage du frein. Pour revenir en position de blocage, il suffit de lâcher le levier.



• REGLAGE DE L'ENTREFER

Le réglage de l'entrefer entre l'ancore mobile et le magnéto électrique se fait à l'aide de l'écrou auto-bloquant situé à l'extrémité de l'arbre. En cas d'usure, la valeur devra être réétablie à 0,3 mm. Nous conseillons de contrôler l'entrefer périodiquement, au moins après 500.000 manoeuvres. Le déplacement maximum de rétablissement ne pourra pas dépasser 1,5 mm; au cas où il dépasserait cette valeur, le ventilateur ne pourrait plus se déplacer et devrait être remplacé.



• CARACTERISTIQUES MECANIKES

- jupe magnéto électrique en acier galvanisé
- enroulement magnéto en classe F
- blocage enroulement avec résine époxyde
- protection magnéto électrique IP 55
- ventilateur en fonte
- surface de frottement sans amiante
- ancre mobile en acier galvanisé

• CARACTERISTIQUES ELECTRIQUES

- tension magnéto électrique 100V c.c
- tension redresseurs:
- type CB de 0 à 500V
- type CBR de 190 à 340V

Possibilités de tensions spéciales sur demande.

Serie TRS - DPS - SS

• BREMSMOMENTE

Die in der Tabelle auf den Seiten 37 - 49 aufgeführten Bremsmomentwerte sind die max. erreichbaren Werte. Sie können nicht verändert werden, da sie so eingestellt wurden, dass eine sofortige Blockierung der Welle vermieden werden kann.

• EINGREIFZEITEN

Es können zwei verschiedene Eingreifzeiten erhalten werden, indem der Gleichrichter ausgewechselt wird. Mit den Type CB erhalten wir einen normalen Eingriff, mit den Type CBR einen schnellen Eingriff. Siehe die untenstehende Tabelle für die Eingreifzeiten.

• HEBEL FÜR MANUELLE FREIGABE

Dieser Hebel wird auf Anfrage geliefert und ist in Notfällen oder wenn der Motor manuell betätigt werden soll, nützlich. Die Betriebsweise ist sehr einfach, denn es reicht ein leichter Druck auf den Hebel in die durch den Pfeil angezeigte Richtung aus (s. nebenstehende Zeichnung), um die Bremse freizugeben. Der Hebel kehrt automatisch in die Ausgangsposition zurück.

• EINSTELLEN DES LUFTSPALTES

Die Einstellung des Luftspaltes zwischen Anker und Elektro-Magnet erfolgt durch das Einwirken auf die selbstblockierende Mutter am Wellenende. Bei Verschleiß muß der Wert auf 0,3 mm eingestellt werden. Es wird empfohlen den Luftspalt alle 500.000 Eingriffe zu kontrollieren. Die max. mögliche Angleichung beträgt 1,5 mm; falls dieser Wert überschritten wird, kann das Laufrad sich nicht mehr verschieben und muß ersetzt werden.

• MECHANISCHE EIGENSCHAFTEN

- elektromagnetgehäuse aus verzinktem Stahl
- magnetwicklung Klasse F
- wicklungsblockierung mit Epoxydharz
- elektromagnetschutz IP 55
- Gußeisenlaufrad
- reibfläche ohne Asbest
- beweglicher Anker aus verzinktem Stahl

• ELEKTRISCHE EIGENSCHAFTEN

- elektromagnetspannung Volt 100 C.C.
- gleichrichterspannung:
- typ CB 0 - 500 Volt
- typ CBR 190 - 340 Volt

Auf Anfrage Sonderspannungen.

MOTORI AUTOFRENANTI Serie TRK - DPK - SK

CARATTERISTICHE NOMINALI E DI FUNZIONAMENTO: valgono tutte le caratteristiche presenti nel catalogo da pag. 37 a pag. 49 e le raccomandazioni dettate dalle norme UNEL I.E.C.

• GENERALITÀ

Queste serie di motori autofrenanti BONANI, nascono dall'accoppiamento di un motore in C.A. con un freno elettromagnetico a disco "ad alte prestazioni" in C.C., il quale in assenza di corrente non permette la rotazione dell'albero motore. Al contrario, quando esso viene alimentato si sblocca automaticamente e permette la rotazione dell'albero motore. Nelle versioni standard il freno è alimentato direttamente da un raddrizzatore di corrente collegato alla morsettiera del motore, fatta eccezione per la serie **DPK** in cui il freno è alimentato separatamente.

• APPLICAZIONI

Trovano come campo di impiego tutte le situazioni nelle quali sia utile una coppia di frenatura molto elevata e il bloccaggio istantaneo della rotazione in relazione alla SICUREZZA (ad es.: mancanza improvvisa di corrente, guasti agli impianti, apparecchiature di sollevamento e traslazione) oppure in relazione al POSIZIONAMENTO (ad es.: transfer, manipolatori, macchine tessili, macchine utensili in genere). Sono inoltre indispensabili in tutti quei casi dove il momento di inerzia del motore deve essere eliminato per sfruttare a pieno i tempi morti nei cicli produttivi di impianti o macchine automatiche.

• VANTAGGI

I motori autofrenanti BONANI si distinguono per l'elevata coppia di frenatura e per l'alta qualità dei materiali. Elenchiamo di seguito alcune delle caratteristiche principali:

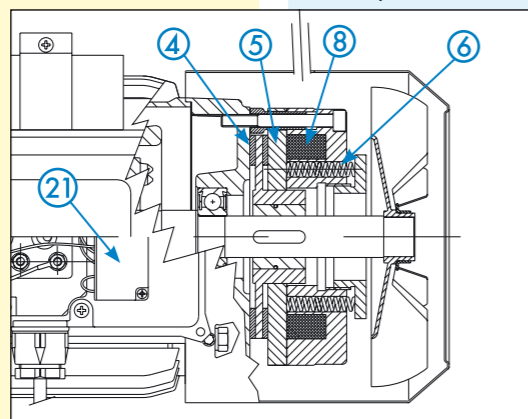
- altissime coppie di frenatura e soprattutto regolabili
- tempi di intervento rapidi e modulabili
- elevato numero di avviamenti orari
- bassa rumorosità
- bassissima inerzia.

• FUNZIONAMENTO DEL FRENO

Per una migliore comprensione dividiamo il funzionamento del freno in 3 fasi distinte:

1 Eccitazione: fornendo corrente C.A. al motore contemporaneamente viene alimentato il raddrizzatore di corrente (21) collegato alla morsettiera, il quale fornisce corrente C.C. a semionda all'elettromagnete (8) del freno. Questo eccitandosi attrae verso di sé l'ancorina mobile (5) appoggiata sulla superficie d'attrito del disco solidale all'albero (4), lasciando libero così l'albero motore.
2 Eccitazione statica: durante il funzionamento del motore l'elettromagnete rimane alimentato tenendo costantemente attratta a sé l'ancorina mobile. La durata di questa fase è virtualmente illimitata, in quanto l'elettromagnete del freno è largamente sovradimensionato per eliminare il rischio di eccessivi aumenti di temperatura durante il lavoro.

3 Diseccitazione: togliendo corrente al motore contemporaneamente viene a mancare l'alimentazione al raddrizzatore e all'elettromagnete, il quale diseccitandosi lascia libera l'ancorina mobile che per mezzo delle molle (6) viene spinta contro la superficie di attrito del disco. Essendo questo solidale all'albero motore ne provoca l'immediato bloccaggio.



AUTOMATIC BRAKING MOTORS Serie TRK - DPK - SK

NOMINAL WORKING CHARACTERISTICS: all those characteristics included in the catalogue from page 37 to 49 apply as well as the recommendations covered by the norm UNEL I.E.C.

• GENERAL

These series of BONANI self-braking motors originated from the coupling of an AC motor with a "high performance" DC electromagnetic disc brake, which does not allow rotation of the drive shaft in the absence of power. On the contrary, when the power is increased it automatically unblocks and allows the rotation of the drive shaft. In the standard version the brake is powered directly by a stabilizer of the electric current connected to the terminal board with the exception of the **DPK** series where the brake is powered separately.

• APPLICATIONS

Their field of use includes all the situations in which it is useful to have a very high braking torque and instantaneous stopping of rotation in relation to SAFETY (eg: sudden failure of the current, breakdowns in the plant, equipment for lifting) or for POSITIONING (for eg. transfer, manipulations, textile machinery, utensil machines in general). They are also indispensable in all those cases where moments of standstill must be eliminated in order to exploit to the full idle periods in production plants or automatic machinery.

• ADVANTAGES

The BONANI braking motors are distinguished by the characteristics of their braking systems and for the high quality materials used. Below is a list of the main advantages:

- very high and, above all, adjustable braking torques
- exceptionally rapid action in a modular system
- high number of starts per hour
- low noise
- very low inertia

• FUNCTIONING OF THE BRAKE

In order to understand this better we can divide it into 3 distinct phases:

1 Excitation: providing A.C. current (21) to the motor the stabilizer of the electric current, connected to the terminal board is immediately powered up. This provides D.C. current to the electromagnet (8) When this become excited it attracts towards itself the mobile anchor (5) resting on the friction surface of the disc integral with the shaft (4), so leaving the drive shaft free.
2 Static excitation: the phase in which the electromagnet remains powered attracting towards itself the moveable anchor. The duration of this phase is variable and linked to the functioning of the motor. It could however, be limitless in that the electromagnet, being large, does not risk being burnt nor are there risks of excessive increases in temperature which would damage the motor.

3 Drop out: cutting the current to the motor immediately cuts the power supply to the rectifier and to the electromagnet, that de-energized itself, it leave free the mobile anchor which through the springs (6) is pushed against the friction surface of the fan. Because the disc is jointed on to the drive shaft of the motor immediate blocking of the motor results.

MOTEURS FREINAGE AUTOMATIQUE Serie TRK - DPK - SK

CARACTERISTIQUES NOMINALES ET DE FONCTIONNEMENT: sont à considérer comme valides les caractéristiques indiquées dans le catalogue de la page 37 à la page 49 et les recommandations dictées par les normes UNEL I.E.C.

• GENERALITES

Ces séries de moteurs freins BONANI naissent du couplage d'un moteur CA et d'un frein électromagnétique à disque "à hautes performances" en CC, lequel, en l'absence de courant, ne permet pas la rotation de l'arbre moteur. Dans les versions standard, le frein est directement alimenté par un redresseur de courant relié à la boîte à bornes du moteur, exception faite de la série **DPK** où le frein est alimenté séparément.

• APPLICATIONS

Leur champ d'application concerne toutes les situations dans lesquelles un couple de freinage très élevé et le blocage instantané de la rotation sont utiles, relativement à la SÉCURITÉ (ex: chute de courant inattendue, pannes dans les installations, les appareils de soulèvement et de transfert) ou des problèmes liés au POSITIONNEMENT (ex: machine à transfert rotatif, manipulateurs, machines textiles, machines-outils en général). Il sont aussi indispensables lorsque le mouvement d'inertie du moteur doit être éliminé pour exploiter à fond les temps morts dans les cycles productifs des installations ou des machines automatiques.

• AVANTAGES

Les moteurs frein BONANI se distinguent par leurs caractéristiques de freinage et par la grande qualité des matériaux dans lesquels ils sont construits. Quelques-uns des avantages principaux sont cités ci-dessous:

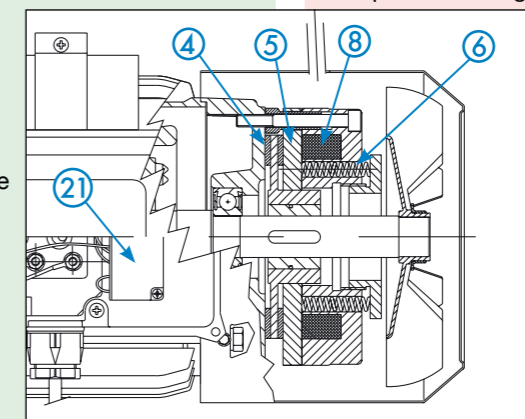
- couples de freinage très élevés et surtout réglables
- temps d'intervention rapides et modulables
- nombre élevé de démarrages horaires
- bruit très faible
- inertie très faible

• FONCTIONNEMENT DU FREIN

Afin de favoriser la compréhension, nous diviserons le fonctionnement du frein en 3 points distincts:

1 Excitation: en fournissant le courant C.A au moteur, le redresseur de courant (21) relié à la boîte à bornes est alimenté instantanément; ce-dernier fournit le courant continu par demi-onde au magnéto électrique (8), qui en s'activant, entraîne l'ancre mobile (5) reposant sur la surface de frottement du ventilateur (4), permettant ainsi à l'arbre moteur de tourner librement.
2 Excitation statique: phase où le magnéto électrique reste alimenté, attirant à lui l'ancre mobile. La durée de cette phase est variable selon le type de fonctionnement du moteur; la variabilité est infinie, en ce sens que le magnéto électrique est de vastes dimensions et qu'il ne risque pas de brûler, d'autant plus qu'il ne crée pas d'augmentations de température excessives pouvant être néfastes au moteur.

3 Désexcitation: en retirant le courant C.A. du moteur, l'alimentation du redresseur et du magnéto électrique s'interrompt. En se désexcitant, ce dernier relâche l'ancre mobile qui sera poussée contre la surface de frottement du disque à l'aide de ressorts (6). Etant solidaire de l'arbre moteur, elle provoquera un blocage immédiat.



SELBSTBREMSENDE MOTOREN Serie TRK - DPK - SK

NENN- UND BETRIEBSEIGENSCHAFTEN: alle in diesem Katalog auf den Seiten 37 - 49 aufgeführten Beschreibungen sowie die Empfehlungen der Normen UNEL I.E.C.

• ALLGEMEINES

BDiese Serie von selbstbremsenden Motoren BONANI bestehen aus der Verbindung eines Wechselstrom-Motors mit einer elektromagnetischen "Hochleistungs"-Scheibenbremse in Gleichstrom, die im Fall eines Stromausfalls die Drehung der Motorwelle verhindert. Wenn sie dagegen stromversorgt wird, befreit sie sich automatisch und ermöglicht das Drehen der Treibwelle. In den Standardausführungen wird die Bremse direkt von einem mit dem Motorklemmenbrett verbundenen Gleichrichter gespeist. Nur bei der Serie **DPK** wird die Bremse separat gespeist.

• ANWENDUNGSGBIETE

Die Anwendungsgebiete sind all jene Situationen, in denen aus SICHERHEITSGRÜNDEN ein sehr hohes Bremsmoment sowie die sofortige Blockierung der Drehung erforderlich sind (z.B. Stromunterbrechungen, Anlagenstörungen, Hub- und Verschiebungsgeräte) oder für das POSITIONIEREN (z.B. Transfer, Manipulatoren, Textilmaschinen, Gerätemaschinen im allgemeinen) erforderlich ist. Sie sind desweiteren in all den Fällen erforderlich, in denen das Trägheitsmoment des Motors eliminiert werden muß, um die Totzeiten der Anlagenproduktionszyklen oder der automatischen Maschinen voll ausnützen zu können.

• VORTEILE

Die selbstbremsenden BONANI-Motoren zeichnen sich durch die Bremseigenschaften und durch die erstklassige Qualität des verwendeten Materials aus. Hier geben wir einige der Haupt-Vorteile an:

- sehr hohe und vor allem einstellbare Bremsmomente
- schnelle modulierbare Eingriffszeiten
- hohe Anlansanzahl
- geräuscharm
- sehr geringe Trägheit

• BETRIEB DER BREMSE

Für ein besseres Verständnis wird der Bremsenbetrieb in 3 verschiedene Punkte aufgeteilt:
1 Erregung: Durch die Versorgung des Motors mit Wechselstrom wird der mit dem Klemmenbrett verbundene Gleichrichter (21) gespeist, der den Elektromagnet (8) mit Gleichstrom versorgt. Durch die Erregung des Elektromagneten zieht dieser den beweglichen kleinen Anker (5) an sich, der auf der Reibungsfläche der einteiligen Scheibe der Welle (4) aufliegt und somit die Motorwelle frei lässt.
2 Statische Erregung: In dieser Phase wird der Elektromagnet durchgehend gespeist und zieht daher auch den Anker durchgehend an. Die Dauer dieser Phase variiert je nach Motorbetrieb und kann auch unbegrenzt sein, denn der Elektromagnet ist groß bemessen und kann daher nicht durchbrennen. Es tritt auch kein übermäßiger Temperaturanstieg auf, der den Motor beschädigen könnte.

3 Aberregung: Durch Unterbrechung der Wechselstromversorgung des Motors wird sofort auch die Gleichstromzufuhr zum Gleichrichter und zum Elektromagnet unterbrochen. Der Elektromagnet wird aberregt und läßt den beweglichen Anker los, der mittels Federn (6) gegen die Reibfläche des platte gedrückt wird. Da das Laufrad mit der Motorwelle verbunden ist, wird die Motorwelle sofort angehalten.

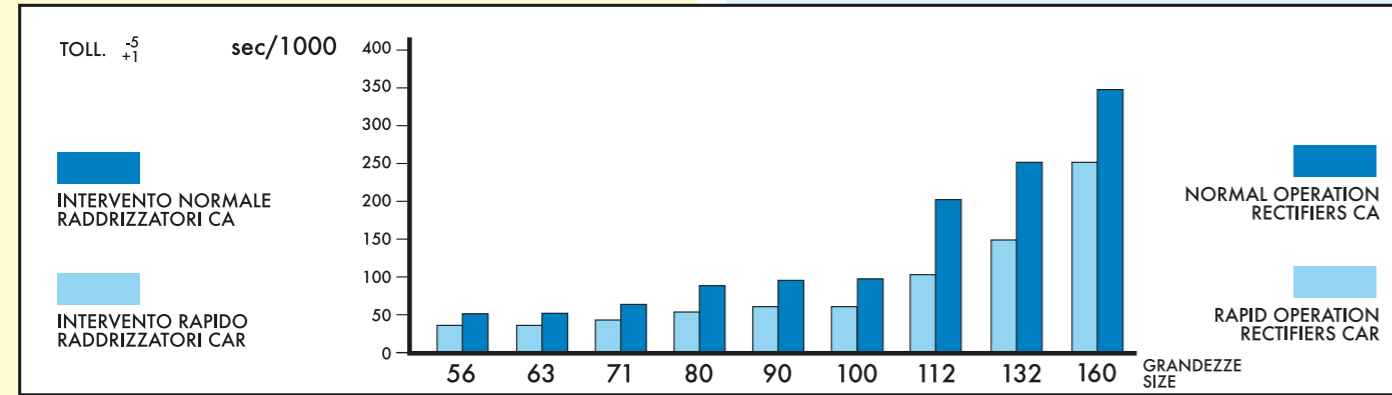
Serie TRK - DPK - SK

• COPPIE DI FRENATURA

I valori delle coppie di frenatura esposti nelle tabelle da pag. 37 a pag. 49, sono quelli massimi ottenibili. Possono essere variati semplicemente agendo sulla ghiera (n) e rispettando le distanze evidenziate nella tabella (n).

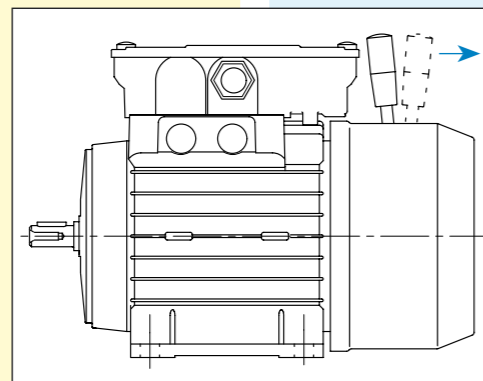
• TEMPI DI INTERVENTO

Si ha la possibilità di ottenere due diversi tempi di intervento, semplicemente sostituendo il raddrizzatore. Con il tipo CA avremo un intervento normale e con il tipo CAR un intervento rapido. Vedere tabella sottostante per i tempi di intervento.



• LEVA DI SBLOCCO MANUALE

Fornibile a richiesta, risulterà utile in casi di emergenza o dove sia necessario azionare il motore manualmente. Il funzionamento è semplicissimo in quanto basta effettuare una leggera pressione sulla leva nella direzione indicata dalla freccia (vedi disegno a lato) per avere lo sblocco del freno. Per tornare in posizione di blocco basta lasciare la leva.

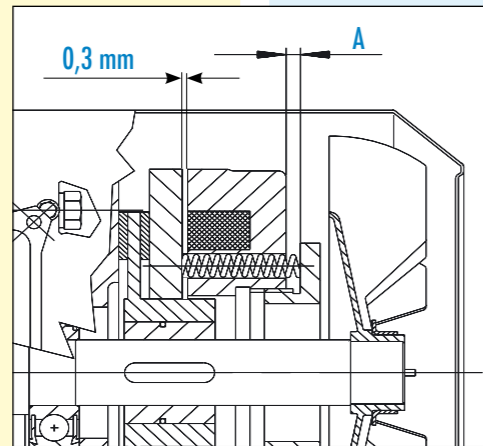


• HAND RELEASING LEVER

Supplied on request it will be necessary in emergencies to start the motor manually. The running is very simple in that it is only necessary to lightly push the lever in the direction of the arrow (see the diagram) to unblock the brake. To return to the blocked position simply leave the lever where it is.

• REGOLAZIONE DEL TRAFERRO

La regolazione del traferro fra l'ancorina mobile e l'elettromagnete avviene agendo sulla ghiera che mantengono in spinta l'elettromagnete. In caso di usura il valore dovrà essere ripristinato a mm 0,3. Consigliamo di controllare periodicamente il traferro almeno ogni 500.000 manovre. Il massimo spostamento di ripristino possibile è di mm 3. Superato tale valore il disco dovrà essere sostituito.



• ADJUSTMENT OF AIR GAP

The air gap between the mobile anchor and the electromagnet is adjusted by turning the nut that keep the electromagnet under thrust. In the case of extensive use its value should be restored to 0,3mm. We suggest that the air gap be checked periodically and at least every 500,000 manouvers. The maximum movement in this operation is 3 mm above which the disc will have to be substituted.

• CARATTERISTICHE MECCANICHE

- involucro elettromagnete in acciaio zincato
- avvolgimento magnete in classe F
- bloccaggio avvolgimento con resina epossidica
- protezione elettromagnete IP 55
- ventola in materiale plastico
- superficie di attrito priva di amianto
- ancorina mobile in acciaio zincato

• CARATTERISTICHE ELETTRICHE

- tensione elettromagnete Volt 100 C.C.
- tensione raddrizzatori: tipo CA da 150 a 300Volt tipo CAR da 160 a 300Volt
- A richiesta tensioni speciali.

Grandezza Size	DISTANZA - DISTANCE A(mm)									
	9	8	7	6	5	4	3	2	1	0
56-63	-	-	-	0,7	1,4	2,1	2,8	3,5	4,3	5
71	-	-	-	-	2	4	6	9	10	12
80	-	-	-	-	-	4	8	12	16	20
90	4	8	12	16	20	24	28	32	36	40
100-112	-	4	11	18	25	32	39	46	53	60
132	-	-	-	13	25	38	51	64	77	90
160	20	40	60	80	100	120	140	160	180	200

COPPIA - TORQUE (Nm)

• MECHANICAL CHARACTERISTICS

- electromagnetic casing in zinc plated steel
- magnetic winding type F
- winding blocking with epoxy resin
- electromagnetic protection IP 55
- plastic fan
- friction surface free of asbestos
- moveable anchor in zinc plated steel

• ELECTRICAL CHARACTERISTICS

- electromagnetic tension Volt 100 D.C.
- tension of the rectifiers type CA from 150 to 300V type CAR from 160 to 300V
- special tensions can be supplied on request.

Serie TRK - DPK - SK

• BRAKE COUPLINGS

The values of the braking torque found in the tables from page 37 to 49, are the maximum values obtainable. They can be changed simply by turning the ring nut (n) and observing the distances shown in the table (n).

• OPERATION TIME

There is the possibility of obtaining two different operation times by simply substituting the rectifiers. With type CA there will be normal operation time whilst with type CAR there will be a more rapid time. See the table for these times.

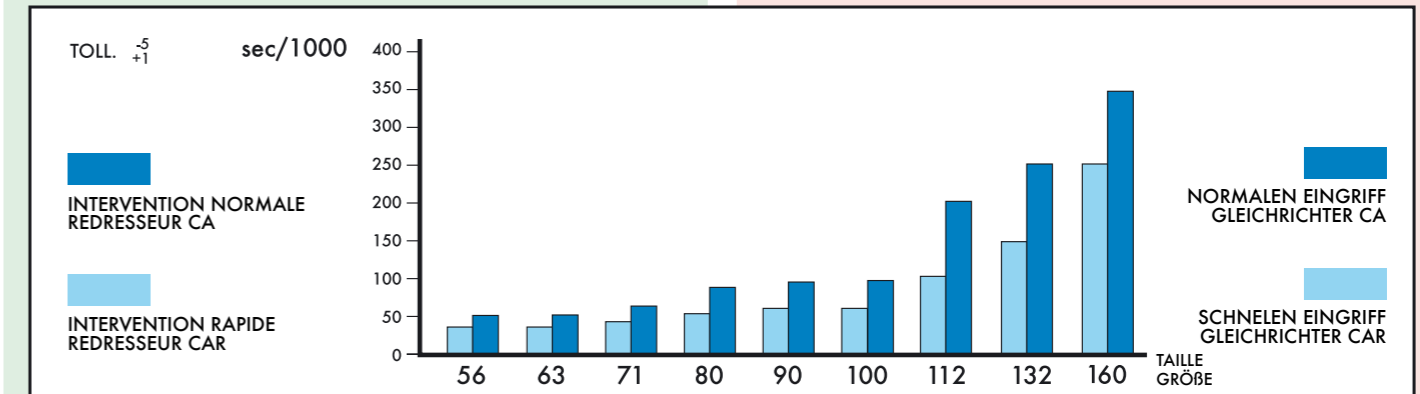
Serie TRK - DPK - SK

• COUPLES DE FREINAGE

Les valeurs des couples de freinage sont sur les tableaux de la page 37 à la 49, correspondent aux valeurs maximales pouvant être obtenues. Possibilité de les modifier simplement en agissant sur la bague (n) et en respectant les distances indiquées dans le tableau (n).

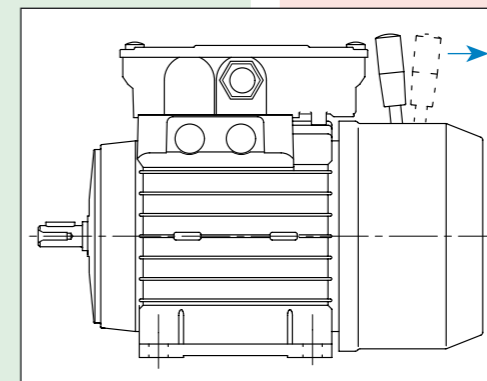
• TEMPS D'INTERVENTION

On peut obtenir deux temps d'intervention, simplement en remplaçant les redresseurs. Avec le type CA, on obtiendra une intervention d'une durée normale, alors qu'avec le type CAR, on obtiendra une intervention rapide. Voir tableau ci-dessous pour les temps d'interventions.



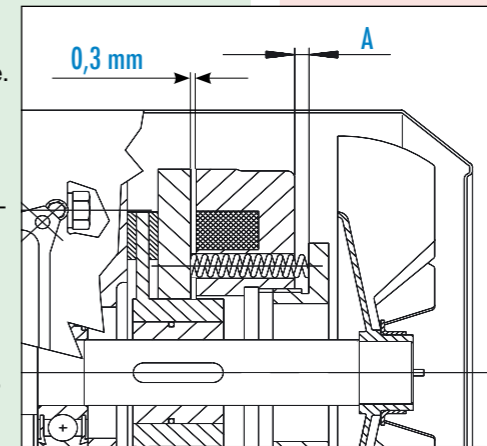
• LEVIER DE DEBLOCAGE MANUEL

Fourni sur demande, il sera particulièrement utile dans des cas d'urgence ou au cas où l'on devrait actionner le moteur manuellement. Son fonctionnement est très simple; il suffit d'exercer une légère pression sur le levier dans la direction indiquée par la flèche (voir dessin) pour obtenir le déblocage du frein. Pour revenir en position de blocage, il suffit de lâcher le levier.



• REGLAGE DE L'ENTREFER

Le réglage de l'entrefer entre la petite armature mobile et l'électroaimant a lieu en agissant sur l'écrou qui maintiennent l'électroaimant en poussée. En cas d'usure, la valeur devra être rétablie à 0,3 mm. Nous conseillons de contrôler l'entrefer périodiquement, au moins après 500.000 manoeuvres. Le déplacement maximum de rétablissement ne pourra pas dépasser 3 mm; au cas où il dépasserait cette valeur, le disque devrait être remplacé.



• CARACTERISTIQUES MECANIQUES

- jupe magnéto électrique en acier galvanisé
- enroulement magnéto en classe F
- blocage enroulement avec résine époxyde
- protection magnéto électrique IP 55
- ventilateur en plastique
- surface de frottement sans amiante
- ancre mobile en acier galvanisé

• CARACTERISTIQUES ELECTRIQUES

- tension magnéto électrique 100V c.c
- tension redresseurs: type CA de 150 à 300V type CAR de 160 à 300V
- Tensions spéciales sur demande.

Grandezza Size	DISTANCE - ENTFERNUNG A (mm)									
	9	8	7	6	5	4	3	2	1	0
56-63	-	-	-	0,7	1,4	2,1	2,8	3,5	4,3	5
71	-	-	-	-	2	4	6	9	10	12
80	-	-	-	-	-	4	8	12	16	20
90	4	8	12	16	20	24	28	32	36	40
100-112	-	4	11	18	25	32	39	46	53	60
132	-	-	-	13	25	38	51	64	77	90
160	20	40	60	80	100	120	140	160	180	200

COUPLE - MOMENTE (Nm)

Serie TRK - DPK - SK

• BREMSMOMENTE

Die in der Tabelle auf den Seiten 37 - 49 aufgeführten Bremsmomentwerte sind die max. erreichbaren Werte. Sie können leicht verändert werden, indem die Nutmutter (n) eingestellt wird und die in der Tabelle (n) aufgeführten Abstände eingehalten werden.

• EINGREIFZEITEN

Es können zwei verschiedene Eingreifzeiten erhalten werden, indem der Gleichrichter ausgewechselt wird. Mit den Typen CA erhalten wir einen normalen Eingriff, mit den Typen CAR einen schnellen Eingriff. Siehe die untenstehende Tabelle für die Eingreifzeiten.

• HEBEL FÜR MANUELLE FREIGABE

Dieser Hebel wird auf Anfrage geliefert und ist in Notfällen oder wenn der Motor manuell betätigt werden soll, nützlich. Die Betriebsweise ist sehr einfach, denn es reicht ein leichter Druck auf den Hebel in die durch den Pfeil angezeigte Richtung aus (s. nebenstehende Zeichnung), um die Bremse freizugeben. Der Hebel kehrt automatisch in die Ausgangsposition zurück.

• EINSTELLEN DES LUFTSPALTES

Die Einstellung des Luftspaltes zwischen dem beweglichen kleinen Anker und dem Elektromagneten erfolgt über das Einstellen der selbst, die den Elektromagneten unter Druck halten. Bei Verschleiss muß der Wert auf 0,3 mm eingestellt werden. Es wird empfohlen den Luftspalt alle 500.000 Eingriffe zu kontrollieren. Die max. mögliche Angleichung beträgt 3 mm; falls dieser Wert überschritten wird, kann das platte sich muß ersetzt werden.

• MECHANISCHE EIGENSCHAFTEN

- elektromagnetgehäuse aus verzinktem Stahl
- magnetwicklung Klasse F
- wicklungsblockierung mit Epoxydharz
- elektromagnetschutz IP 55
- Plastiklaufrad
- reibfläche ohne Asbest
- beweglicher Anker aus verzinktem Stahl

• ELEKTRISCHE EIGENSCHAFTEN

- elektromagnetspannung Volt 100 C.C.
- gleichrichterspannung: typ CA 150 - 300 Volt typ CAR 160 - 300 Volt
- Auf Anfrage Sonderspannungen.

MOTORI AUTOFRENANTI

Serie TRA - DPA

CARATTERISTICHE NOMINALI E DI FUNZIONAMENTO: valgono tutte le caratteristiche presenti nel catalogo da pag. 37 a pag. 49 e le raccomandazioni dettate dalle norme UNEL I.E.C.

• GENERALITÀ

Queste serie di motori autofrenanti BONANI, nascono dall'accoppiamento di un motore in C.A. con un freno elettromagnetico a disco "ad alte prestazioni" in C.A., il quale in assenza di corrente non permette la rotazione dell'albero motore. Al contrario, quando esso viene alimentato si sblocca automaticamente e permette la rotazione dell'albero motore. Nelle versioni standard il freno è alimentato direttamente dalla morsettiera del motore, fatta eccezione per la serie **DPA** in cui il freno è alimentato separatamente.

• APPLICAZIONI

Trovano come campo di impiego tutte le situazioni nelle quali sia utile una coppia di frenatura molto elevata e il bloccaggio in tempi ridottissimi della rotazione in relazione alla SICUREZZA (ad es.: mancanza improvvisa di corrente, guasti agli impianti, apparecchiature di sollevamento e traslazione) oppure in relazione al POSIZIONAMENTO (ad es.: transfer, manipolatori, macchine tessili, macchine utensili in genere). Sono inoltre indispensabili in tutti quei casi dove il momento di inerzia del motore deve essere eliminato per sfruttare a pieno i tempi morti nei cicli produttivi di impianti o macchine automatiche.

• VANTAGGI

I motori autofrenanti BONANI si distinguono per i ridottissimi tempi di frenatura e per l'alta qualità dei materiali. Elenchiamo di seguito alcune delle caratteristiche principali:

- altissime coppie di frenatura
- tempi di intervento rapidissimi al "top" della categoria
- elevatissimo numero di avviamenti orari
- bassa rumorosità
- bassissima inerzia.

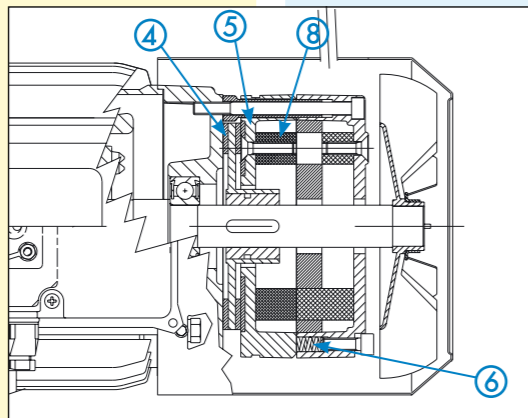
• FUNZIONAMENTO DEL FRENO

Per una migliore comprensione dividiamo il funzionamento del freno in 3 fasi distinte:

1 Eccitazione: fornendo corrente C.A. al motore contemporaneamente viene alimentato l'elettromagnete (8) del freno. Questo eccitandosi attrae verso di sé l'ancorina mobile (5) appoggiata sulla superficie d'attrito del disco solidale all'albero (4), lasciando libero così l'albero motore.

2 Eccitazione statica: durante il funzionamento del motore l'elettromagnete rimane alimentato tenendo costantemente attratta a sé l'ancorina mobile. La durata di questa fase è virtualmente illimitata, in quanto l'elettromagnete del freno è largamente sovradimensionato per eliminare il rischio di eccessivi aumenti di temperatura durante il lavoro.

3 Diseccitazione: togliendo corrente al motore contemporaneamente viene a mancare l'alimentazione all'elettromagnete, il quale diseccitandosi lascia libera l'ancorina mobile che per mezzo delle molle (6) viene spinta contro la superficie di attrito del disco. Essendo questo solidale all'albero motore ne provoca l'immediato bloccaggio.



3 Drop out: cutting the current to the motor immediately cuts the power supply to the electromagnet, that de-energized itself, it leave free the mobile anchor which through the springs (6) is pushed against the friction surface of the disc. Because the disc is jointed on to the drive shaft of the motor immediate blocking of the motor results.

AUTOMATIC BRAKING MOTORS

Serie TRA - DPA

NOMINAL WORKING CHARACTERISTICS: all those characteristics included in the catalogue from page 37 to 49 apply as well as the recommendations covered by the norm UNEL I.E.C.

• GENERAL

These series of BONANI self-braking motors originated from the coupling of an AC motor with a "high performance" AC electromagnetic disc brake, which due to the absence of current does not allow the free movement of the drive shaft. On the contrary, when the power is increased it automatically unblocks and allows the rotation of the drive shaft. In the standard version the brake is powered directly to the terminal board with the exception of the **DPA** series where the brake is powered separately.

• APPLICATIONS

Their field of use includes all the situations in which it is useful to have a very high braking torque and very short rotation stopping times in relation to SAFETY (eg: sudden failure of the current, breakdowns in the plant, equipment for lifting) or for POSITIONING (for eg. transfer, manipulations, textile machinery, utensil machines in general). They are also indispensable in all those cases where moments of standstill must be eliminated in order to exploit to the full idle periods in production plants or automatic machinery.

• ADVANTAGES

BONANI self-braking motors stand out for their very short braking times and for the high quality of the materials. Some of the main features are listed below:

- very high braking torques
- very fast intervention times at the top of the category
- very high number of starts per hour
- low noise levels
- very low inertia

• FUNCTIONING OF THE BRAKE

In order to understand this better we can divide it into 3 distinct phases:

1 Excitation: providing A.C. current to the motor is immediately powered the electromagnet (8) When this become excited it attracts towards itself the mobile anchor (5) resting on the friction surface of the disc integral with the shaft (4), so leaving the drive shaft free.

2 Static excitation: the phase in which the electromagnet remains powered attracting towards itself the moveable anchor. The duration of this phase is variable and linked to the functioning of the motor. It could however, be limitless in that the electromagnet, being large, does not risk being burnt nor are there risks of excessive increases in temperature which would damage the motor.

MOTEURS FREINAGE AUTOMATIQUE

Serie TRA - DPA

CARACTERISTIQUES NOMINALES ET DE FONCTIONNEMENT: sont à considérer comme valides les caractéristiques indiquées dans le catalogue de la page 37 à la page 49 et les recommandations dictées par les normes UNEL I.E.C.

• GENERALITES

Ces séries de moteurs freins BONANI naissent du couplage d'un moteur CA et d'un frein électromagnétique à disque "à hautes performances" en CA, qui en l'absence de courant empêche la rotation de l'arbre moteur; inversement, lorsqu'il est alimenté, il se débloque automatiquement et permet la rotation de l'arbre moteur. Dans les versions standard, le frein est directement alimenté par la bornières du moteur, exception faite de la série **DPA** où le frein est alimenté séparément.

• APPLICATIONS

Leur champ d'application concerne toutes les situations dans lesquelles un couple de freinage très élevé et le blocage dans des temps très réduits de la rotation sont utiles, relativement à la SÉCURITÉ. (ex: chute de courant inattendue, pannes dans les installations, les appareils de soulèvement et de transfert) ou des problèmes liés au POSITIONNEMENT (ex: machine à transfert rotatif, manipulateurs, machines textiles, machines-outils en général). Il sont aussi indispensables lorsque le mouvement d'inertie du moteur doit être éliminé pour exploiter à fond les temps morts dans les cycles productifs des installations ou des machines automatiques.

• AVANTAGES

Les moteurs freins BONANI se distinguent par les temps de freinage très réduits et par la haute qualité des matériaux. Nous citons ci-après quelques-unes des caractéristiques principales :

- couples de freinage très élevés
- temps d'intervention très rapides au "top" de la catégorie
- nombre de démarrages horaires très élevé
- faible bruit
- inertie très faible

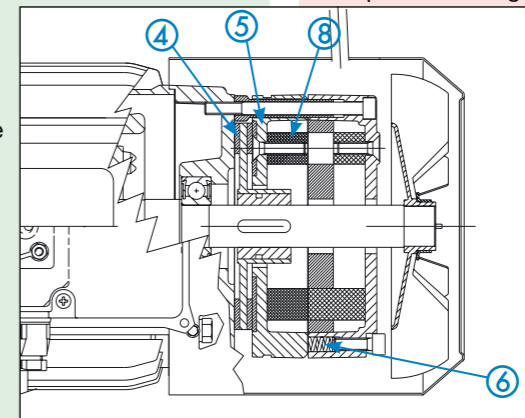
• FONCTIONNEMENT DU FREIN

Afin de favoriser la compréhension, nous diviserons le fonctionnement du frein en 3 points distincts:

1 Excitation: en fournissant le courant C.A au moteur, est alimenté instantanément le magnéto électrique (8), en s'excitant, il attire vers lui la petite armature mobile (5) appuyée sur la surface de frottement du disque solidaire de l'arbre (4), laissant ainsi l'arbre moteur libre.

2 Excitation statique: phase où le magnéto électrique reste alimenté, attirant à lui l'ancre mobile. La durée de cette phase est variable selon le type de fonctionnement du moteur; la variabilité est infinie, en ce sens que le magnéto électrique est de vastes dimensions et qu'il ne risque pas de brûler, d'autant plus qu'il ne crée pas d'augmentations de température excessives pouvant être néfastes au moteur.

3 Désexcitation: en retirant le courant C.A. du moteur, l'alimentation du magnéto électrique s'interrompt. En se désexcitant, ce dernier relâche l'ancre mobile qui sera poussée contre la surface de frottement du disque à l'aide de ressorts (6). Etant solidaire de l'arbre moteur, elle provoquera un blocage immédiat.



3 Aberregung: Durch Unterbrechung der Wechselstromversorgung des Motors wird sofort auch die Gleichstromzufuhr zum Elektromagnet unterbrochen. Der Elektromagnet wird aberregt und läßt den beweglichen Anker los, der mittels Federn (6) gegen die Reibfläche des platte gedrückt wird. Da das Laufrad mit der Motorwelle verbunden ist, wird die Motorwelle sofort angehalten.

SELBSTBREMSENDE MOTOREN

Serie TRA - DPA

NENN- UND BETRIEBSEIGENSCHAFTEN: alle in diesem Katalog auf den Seiten 37 - 49 aufgeführten Beschreibungen sowie die Empfehlungen der Normen UNEL I.E.C.

• ALLGEMEINES

Diese Serie von selbstbremsenden Motoren BONANI, bestehen aus der Verbindung eines Wechselstrom-Motors mit einer elektromagnetischen "Hochleistungs"-Scheibenbremse in Wechselstrom, die bei Stromunterbrechung kein Drehen der Treibwelle erlaubt. Wenn sie dagegen stromversorgt wird, befreit sie sich automatisch und ermöglicht das Drehen der Treibwelle. In den Standardausführungen wird die Bremse direkt von Motorklemmenbrett. Nur bei der Serie **DPA** wird die Bremse separat gespeist.

• ANWENDUNGSGBIETE

Die Anwendungsgebiete sind all jene Situationen, in denen aus SICHERHEITSGRÜNDEN ein sehr hohes Bremsmoment sowie in kurzmöglichster Zeit die Blockierung der Drehung erforderlich sind. (z.B. Stromunterbrechungen, Anlagenstörungen, Hub- und Verschiebungsgeräte) oder für das POSITIONIEREN (z.B. Transfer, Manipulatoren, Textilmaschinen, Gerätemaschinen im allgemeinen) erforderlich ist. Sie sind desweiteren in all den Fällen erforderlich, in denen das Trägheitsmoment des Motors eliminiert werden muß, um die Totzeiten der Anlagenproduktionszyklen oder der automatischen Maschinen voll ausnützen zu können.

• VORTEILE

Die selbstbremsenden Motoren BONANI unterscheiden sich sowohl durch die äußerst kurzen Bremszeiten als auch durch die hohe Qualität der Materialien. Nachfolgend möchten wir einige der Haupteigenschaften auführen:

- sehr hohe Bremsmomente
- sehr schnelle Eingriffszeiten, die das "Top" der Kategorie darstellen
- sehr hohe Anzahl an Starts pro Stunde
- geräuscharm
- sehr geringe Trägheit.

• BETRIEB DER BREMSE

Für ein besseres Verständnis wird der Bremsenbetrieb in 3 verschiedene Punkte aufgeteilt:

1 Erregung: Durch die Versorgung des Motors mit Wechselstrom wird der mit dem Klemmenbrett verbundene der den Elektromagnet (8) Durch die Erregung des Elektromagneten zieht dieser den beweglichen kleinen Anker (5) an sich, der auf der Reibungsfläche der einteiligen Scheibe der Welle (4) aufliegt und somit die Motorwelle frei läßt.

2 Statische Erregung: In dieser Phase wird der Elektromagnet durchgehend gespeist und zieht daher auch den Anker durchgehend an. Die Dauer dieser Phase variiert je nach Motorbetrieb und kann auch unbegrenzt sein, denn der Elektromagnet ist groß bemessen und kann daher nicht durchbrennen. Es tritt auch kein übermäßiger Temperaturanstieg auf, der den Motor beschädigen könnte.

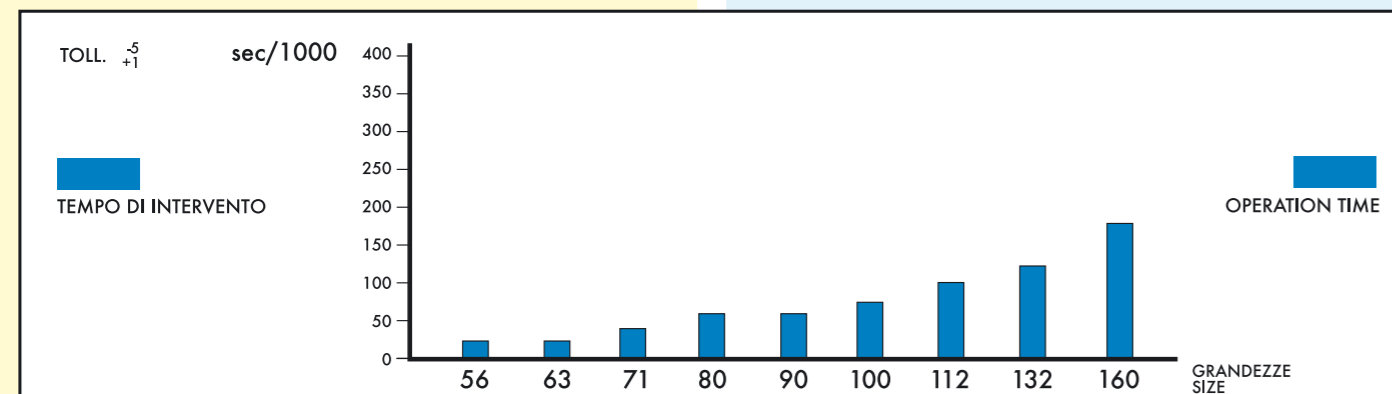
Serie TRA - DPA

• COPPIE DI FRENATURA

I valori delle coppie di frenatura esposti nelle tabelle da pag. 37 a pag. 49, sono quelli massimi ottenibili. Possono essere variati semplicemente agendo sulle viti e rispettando le distanze evidenziate nella tabella.

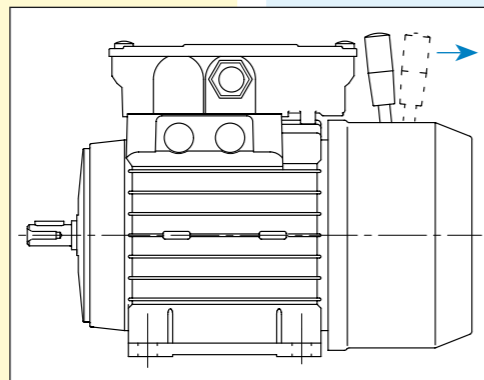
• TEMPI DI INTERVENTO

Ridottissimi e al "top" della categoria. Vedere tabella sottostante per i tempi di intervento.



• LEVA DI SBLOCCO MANUALE

Fornibile a richiesta, risulterà utile in casi di emergenza o dove sia necessario azionare il motore manualmente. Il funzionamento è semplicissimo in quanto basta effettuare una leggera pressione sulla leva nella direzione indicata dalla freccia (vedi disegno a lato) per avere lo sblocco del freno. Per tornare in posizione di blocco basta lasciare la leva.

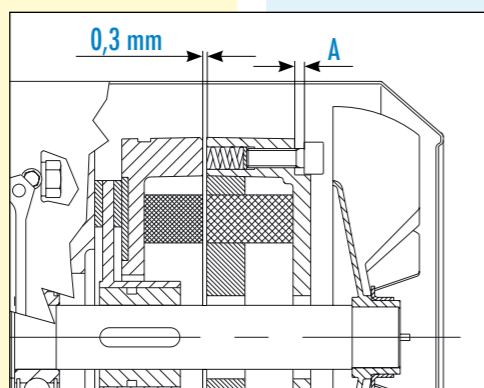


• HAND RELEASING LEVER

Supplied on request it will be necessary in emergencies to start the motor manually. The running is very simple in that it is only necessary to lightly push the lever in the direction of the arrow (see the diagram) to unblock the brake. To return to the blocked position simply leave the lever where it is.

• REGOLAZIONE DEL TRAFERRO

La regolazione del traferro fra l'ancorina mobile e l'elettromagnete avviene agendo sulle 3 viti che mantengono in spinta l'elettromagnete. In caso di usura il valore dovrà essere ripristinato a mm 0,3. Consigliamo di controllare periodicamente il traferro almeno ogni 500.000 manovre. Il massimo spostamento di ripristino possibile è di mm 3. Superato tale valore il disco dovrà essere sostituito.



• ADJUSTMENT OF AIR GAP

The air gap between the mobile anchor and the electromagnet is adjusted by turning the 3 screws that keep the electromagnet under thrust. In the case of extensive use its value should be restored to 0,3mm. We suggest that the air gap be checked periodically and at least every 500,000 manouvers. The maximum movement in this operation is 3 mm above which the disc will have to be substituted.

• CARATTERISTICHE MECCANICHE

- involucro elettromagnete in alluminio pressofuso
- avvolgimento magnete in classe F
- bloccaggio avvolgimento con resina epossidica
- protezione elettromagnete IP 55
- ventola in materiale plastico
- superficie di attrito priva di amianto
- ancorina mobile in acciaio zincato

• CARATTERISTICHE ELETTRICHE

- tensione elettromagnete Volt 230/400 C.A.

A richiesta tensioni speciali.

Grandezza Size	DISTANZA - DISTANCE A(mm)							
	7	6	5	4	3	2	1	0
56-63	-	0,3	1,0	1,7	2,4	3,1	3,8	4,5
71	-	-	1,7	3,6	5	6,6	8,3	10
80	-	-	-	4	8	12	16	20
90	5	10	15	20	25	30	35	40
100-112	11	18	25	32	39	46	53	60
132	-	13	25	38	51	64	77	90
160	-	28	57	85	114	142	171	200
COPPIA - TORQUE (Nm)								

• MECHANICAL CHARACTERISTICS

- electromagnetic casing in aluminium
- magnetic winding type F
- winding blocking with epoxy resin
- electromagnetic protection IP 55
- plastic fan
- friction surface free of asbestos
- moveable anchor in zinc plated steel

• ELECTRICAL CHARACTERISTICS

- electromagnet tension Volt 230/400 A.C.

special tensions can be supplied on request.

Serie TRA - DPA

• BRAKE COUPLINGS

The values of the braking torque found in the tables from page 37 to 49, They can be changed simply by turning the screws and observing the distances shown in the table.

• OPERATION TIME

Very short and at the top of the category. See the table for these times.

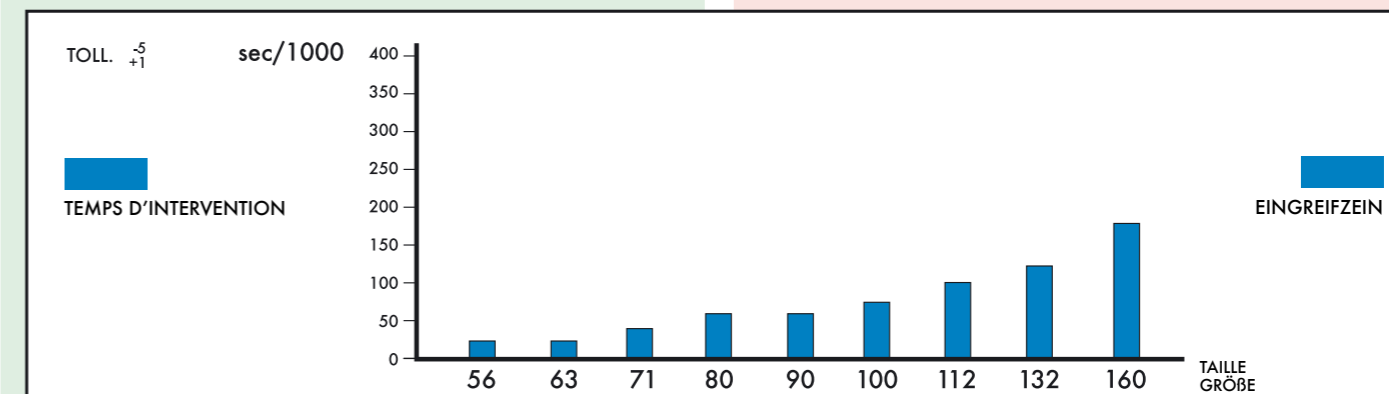
Serie TRA - DPA

• COUPLES DE FREINAGE

Les valeurs des couples de freinage sont sur les tableaux de la page 37 à la 49, correspondent aux valeurs maximales pouvant être obtenues. Possibilité de les modifier simplement en agissant sur les vis et en respectant les distances indiquées dans le tableau.

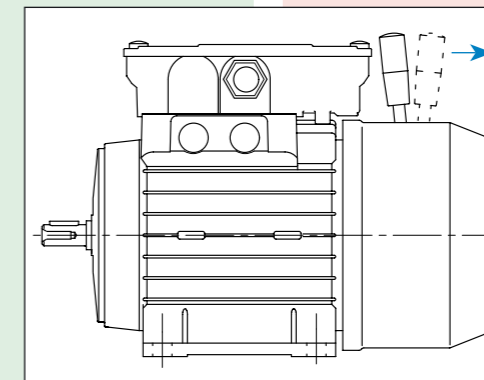
• TEMPS D'INTERVENTION

Très réduits et au "top" de la catégorie. Voir tableau ci-dessous pour les temps d'interventions.



• LEVIER DE DEBLOCAGE MANUEL

Fourni sur demande, il sera particulièrement utile dans des cas d'urgence ou au cas où l'on devrait actionner le moteur manuellement. Son fonctionnement est très simple; il suffit d'exercer une légère pression sur le levier dans la direction indiquée par la flèche (voir dessin) pour obtenir le déblocage du frein. Pour revenir en position de blocage, il suffit de lâcher le levier.



• REGLAGE DE L'ENTREFER

Le réglage de l'entrefer entre la petite armature mobile et l'électroaimant a lieu en agissant sur les 3 vis qui maintiennent l'électroaimant en poussée. En cas d'usure, la valeur devra être réétablie à 0,3 mm. Nous conseillons de contrôler l'entrefer périodiquement, au moins après 500.000 manoeuvres. Le déplacement maximum de rétablissement ne pourra pas dépasser 3 mm; au cas où il dépasserait cette valeur, le disque devrait être remplacé.

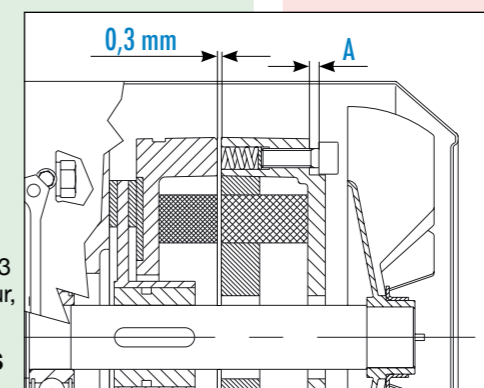
• CARACTERISTIQUES MECANIKES

- jupe magnéto électrique en aluminium
- enroulement magnéto en classe F
- blocage enroulement avec résine époxyde
- protection magnéto électrique IP 55
- ventilateur en plastique
- surface de frottement sans amiante
- ancre mobile en acier galvanisé

• CARACTERISTIQUES ELECTRIQUES

- tension magnéto électrique Volt 230/400 C.A.

Possibilités de tensions spéciales sur demande.



Grandezza Size	DISTANCE - ENTFERNUNG A (mm)							
	7	6	5	4	3	2	1	0
56-63	-	0,3	1,0	1,7	2,4	3,1	3,8	4,5
71	-	-	1,7	3,6	5	6,6	8,3	10
80	-	-	-	4	8	12	16	20
90	5	10	15	20	25	30	35	40
100-112	11	18	25	32	39	46	53	60
132	-	13	25	38	51	64	77	90
160	-	28	57	85	114	142	171	200
COUPLE - MOMENTE (Nm)								

Serie TRA - DPA

• BREMSMOMENTE

Die in der Tabelle auf den Seiten 37 - 49 aufgeführten Bremsmomentwerte sind die max. erreichbaren Werte. Sie können leicht verändert werden, indem die Muttern eingestellt und die in der Tabelle aufgeführten Abstände eingehalten werden.

• EINGREIFZEITEN

Sehr geringe Eingriffszeiten, die das "Top" der Kategorien darstellen. Siehe die untenstehende Tabelle für die Eingriffszeiten.

• HEBEL FÜR MANUELLE FREIGABE

Dieser Hebel wird auf Anfrage geliefert und ist in Notfällen oder wenn der Motor manuell betätigt werden soll, nützlich. Die Betriebsweise ist sehr einfach, denn es reicht ein leichter Druck auf den Hebel in die durch den Pfeil angezeigte Richtung aus (s. nebenstehende Zeichnung), um die Bremse freizugeben. Der Hebel kehrt automatisch in die Ausgangsposition zurück.

• EINSTELLEN DES LUFTSPALTES

Die Einstellung des Luftspaltes zwischen dem beweglichen kleinen Anker und dem Elektromagneten erfolgt über das Einstellen der 3 Schrauben, die den Elektromagneten unter Druck halten. Bei Verschleiss muß der Wert auf 0,3 mm eingestellt werden. Es wird empfohlen den Luftspalt alle 500.000 Eingriffe zu kontrollieren. Die max. mögliche Angleichung beträgt 3 mm; falls dieser Wert überschritten wird, kann das platte sich muß ersetzt werden.

• MECHANISCHE EIGENSCHAFTEN

- elektromagnetgehäuse aus aluminium
- magnetwicklung Klasse F
- wicklungsblockierung mit Epoxydharz
- elektromagnetschutz IP 55
- Plastiklaufrad
- reibfläche ohne Asbest
- beweglicher Anker aus verzinktem Stahl

• ELEKTRISCHE EIGENSCHAFTEN

- elektromagnetspannung Volt 230/400 Wechselstrom

Auf Anfrage Sonderspannungen.

MOTORI SERVOVENTILATI Serie TRV

CARATTERISTICHE NOMINALI E DI FUNZIONAMENTO: valgono tutte le caratteristiche presenti nel catalogo da pag. 37 a pag. 51 e le raccomandazioni dettate dalle norme UNEL I.E.C.

• GENERALITÀ

I motori servoventilati BONANI nascono dall'accoppiamento di un motore in C.A. con un ventilatore autoalimentato in C.A. monofase o trifase, che permette una dissipazione del calore (generato dal motore) in modo costante e indipendente dal numero di giri del motore.

• APPLICAZIONI

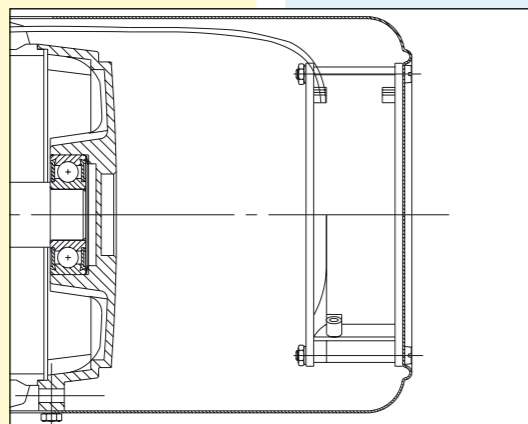
I motori servoventilati, normalmente azionati tramite inverter, sono utilizzati in tutte quelle applicazioni che richiedono una riduzione di giri tale da non consentire alla ventola standard di dissipare sufficientemente il calore generato.

• VANTAGGI

- bassi consumi energetici
- assenza di manutenzione
- bassa rumorosità

• FUNZIONAMENTO

I ventilatori, sono alimentati separatamente dal motore attraverso una morsettiera dedicata.



MOTORS WITH POWERED FAN Serie TRV

NOMINAL WORKING CHARACTERISTICS: all those characteristics included in the catalogue from page 37 to 51 apply as well as the recommendations covered by the norm UNEL I.E.C.

• GENERAL INFORMATION

BONANI servo-ventilated motors originated from the coupling of an AC motor with a single-phase or three-phase AC self-powered fan, which allows continuous dissipation of the heat (generated by the motor) independently of the number of revolutions of the motor.

• APPLICATIONS

Servo-ventilated motors, normally operated through inverter, are used in all those applications that require a reduction in revolutions such as not to allow the standard fan to sufficiently dissipate the generated heat.

• ADVANTAGES

- low power consumption
- no maintenance
- low noise levels

• FUNZIONAMENTO

I ventilatori, sono alimentati separatamente dal motore attraverso una morsettiera dedicata.

MOTEURS AVEC VENTILATION FORCEE Serie TRV

CARACTERISTIQUES NOMINALES ET DE FONCTIONNEMENT: sont à considérer comme valides les caractéristiques indiquées dans le catalogue de la page 37 à la page 51 et les recommandations dictées par les normes UNEL I.E.C.

• GÉNÉRALITÉS

Die moteurs servo-ventilés BONANI naissent du couplage d'un moteur CA et d'un ventilateur auto-alimenté en CA monophasé ou triphasé, qui permet une dissipation de la chaleur (produite par le moteur) de façon constante et indépendante du nombre de tours du moteur.

• APPLICATIONS

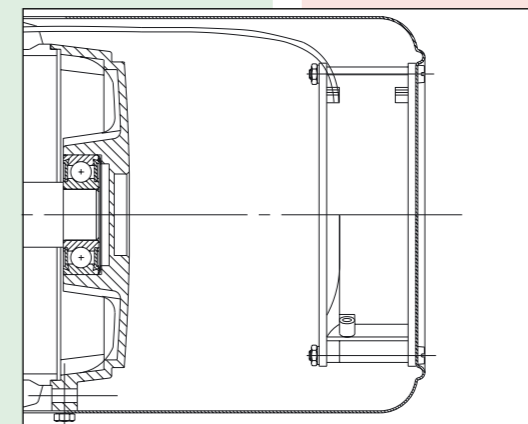
Les moteurs servo-ventilés, normalement actionnés par convertisseur, sont utilisés dans toutes les applications qui requièrent une réduction du nombre de tours ne permettant pas au ventilateur standard de dissiper suffisamment la chaleur produite

• AVANTAGES

- basse consommation d'énergie
- absence d'entretien
- faible bruit

• FONCTIONNEMENT

Les ventilateurs sont alimentés séparément par le moteur à travers un bornier dédié.



MOTOREN SELBSTVENTILIERT Serie TRV

NENN- UND BETRIEBSEIGENSCHAFTEN: alle in diesem Katalog auf den Seiten 37 - 51 aufgeführten Beschreibungen sowie die Empfehlungen der Normen UNEL I.E.C.

• ALLGEMEINES

Die servoventilierten Motoren BONANI bestehen aus der Verbindung eines Wechselstrom-Motors mit einem selbstgespeisten Wechselstrom-Ventilator, der einphasig oder dreiphasig sein kann und eine konstante und von der Drehzahl des Motors unabhängige Wärmedissipation (die vom Motor erzeugt wird) ermöglicht.

• ANWENDUNGEN

Die servoventilierten Motoren, die normalerweise durch Inverter betrieben werden, können für all jene Anwendungen zum Einsatz kommen, die eine Verringerung der Drehzahl verlangen und somit dem Standardlüfterrad nicht gestatten, die erzeugte Wärme ausreichend zu verteilen.

• VORTEILE

- geringer Stromverbrauch
- wartungsfrei
- geräuscharm

• FUNKTIONSWEISE

Die Ventilatoren werden durch den Motor separat gespeist und zwar über eine dafür vorgesehene Klemmleiste.

MOTORI CON ENCODER Serie TRE

CARATTERISTICHE NOMINALI E DI FUNZIONAMENTO: valgono tutte le caratteristiche presenti nel catalogo da pag. 34 a pag. 47 e le raccomandazioni dettate dalle norme UNEL I.E.C.

• GENERALITÀ

Questa serie di motori BONANI nasce dall'accoppiamento di un motore in C.A. con un encoder rotativo (normalmente incrementale) che permette la lettura dello spostamento angolare, dato dal moto rotatorio attraverso la generazione di impulsi rapportati al singolo giro motore

• APPLICAZIONI

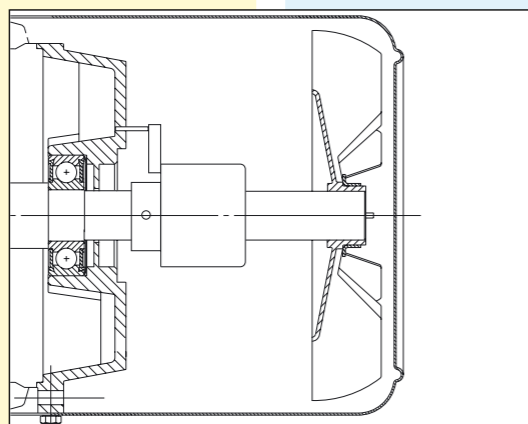
I motori con encoder sono utilizzati ogni qual volta serve conoscere con esattezza lo spostamento compiuto dal motore, e di conseguenza il posizionamento esatto del componente ad esso collegato.

• VANTAGGI

- costruzione estremamente robusta
- compattezza
- utilizzo con qualsiasi tipo di inverter
- possibilità di essere servoventilati

• FUNZIONAMENTO

Gli encoder devono essere collegati dall'utilizzatore, direttamente all'azionamento che ne leggerà gli impulsi, attraverso cavo libero oppure con connettore (a richiesta)



MOTORS WITH ENCODER Serie TRE

CARATTERISTICHE NOMINALI E DI FUNZIONAMENTO: valgono tutte le caratteristiche presenti nel catalogo da pag. 34 a pag. 47 e le raccomandazioni dettate dalle norme UNEL I.E.C.

• GENERAL INFORMATION

This series of BONANI motors originated from the coupling of an AC motor with a rotary encoder (normally incremental) that allows reading of the angular displacement, given by the rotational motion through the generation of pulses related to a single motor revolution

• APPLICATIONS

Motors with encoder are used whenever it is necessary to know exactly the movement performed by the motor, and consequently the exact position of the component connected to it.

• ADVANTAGES

- extremely robust construction
- compactness
- used with any type of inverter
- possibility of being servo-ventilated

• OPERATION

The encoders must be connected by the user, directly to the drive that will read their pulses, through a free cable or with connector (on request)

MOTEURS AVEC CODEUR Serie TRE

CARATTERISTICHE NOMINALI E DI FUNZIONAMENTO: valgono tutte le caratteristiche presenti nel catalogo da pag. 34 a pag. 47 e le raccomandazioni dettate dalle norme UNEL I.E.C.

• GÉNÉRALITÉS

Cette série de moteurs BONANI naît du couplage d'un moteur CA et d'un encodeur rotatif (normalement incrémental) qui permet la lecture du déplacement angulaire, provoqué par le mouvement rotatoire à travers la génération d'impulsions rapportées à chaque tour du moteur

• APPLICATIONS

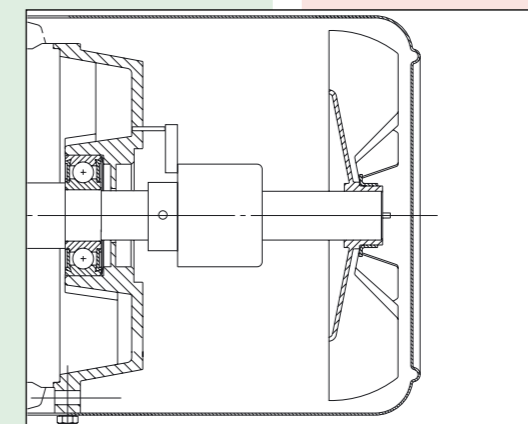
Les moteurs avec encodeur sont utilisés à chaque fois qu'il est nécessaire de connaître exactement le déplacement accompli par le moteur et, par conséquent, le positionnement exact du

• AVANTAGES

- construction très robuste
- compacité
- utilisation avec tout type de convertisseur
- possibilité d'être servo-ventilés

• FONCTIONNEMENT

Les encodeurs doivent être raccordés par l'utilisateur, directement à l'entraînement qui en lira les impulsions, à travers le câble libre ou avec connecteur (sur demande)



MOTOREN MIT ENCODER Serie TRE

CARATTERISTICHE NOMINALI E DI FUNZIONAMENTO: valgono tutte le caratteristiche presenti nel catalogo da pag. 34 a pag. 47 e le raccomandazioni dettate dalle norme UNEL I.E.C.

• ALLGEMEINES

Diese Motoren BONANI bestehen aus der Verbindung eines Wechselstrom-Motors mit einem Drehencoder (normalerweise inkremental), der das Ablesen der von der Drehbewegung gegebenen Winkelverschiebung ermöglicht, wobei Impulse erzeugt werden, die in Beziehung zur einzelnen Motorumdrehungen stehen.

• ANWENDUNGEN

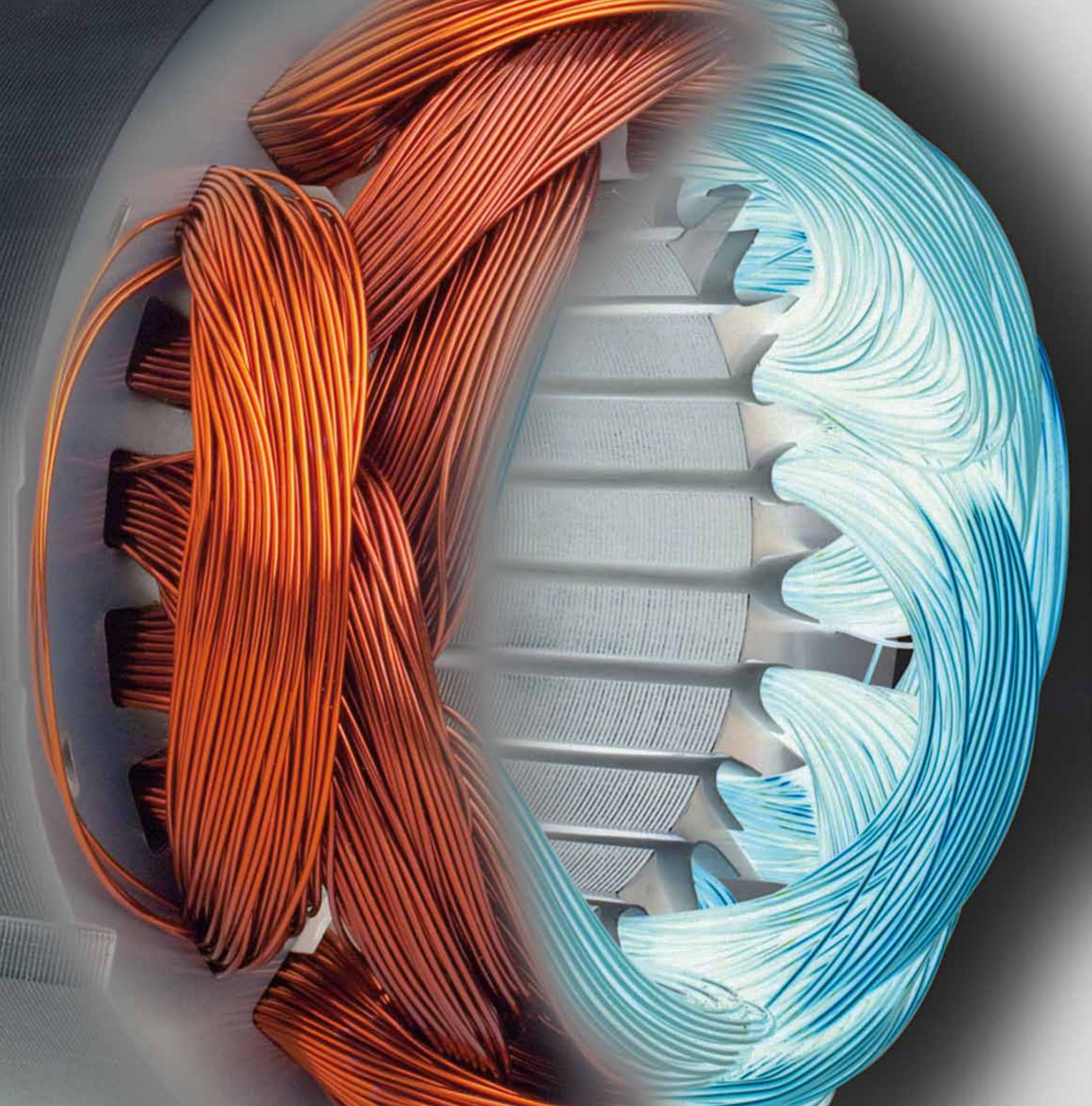
Diese Motoren und Encoder kommen jedesmal dann zum Einsatz, wenn die genaue, vom Motor ausgeführte Verschiebung und demzufolge die genaue Positionierung der mit ihm verbundenen Komponenten festgestellt werden muss.

• VORTEILE

- extrem robuste Bauweise
- Kompaktheit
- Einsatz mit jeglichem Invertertyp
- Möglichkeit der Servoventilatoren

• FUNKTIONSWEISE

Die Encoder müssen vom Anwender mittels freiem Kabel bzw. mittels Verbinder (je nach Wunsch) direkt an den Antrieb angeschlossen werden, der daraufhin die Impulse lesen wird.



DATI FUNZIONALI

FUNCTIONAL DETAILS

DONNÉES FONCTIONNAL

DATEN FUNKTIONELL

IE3

SERIE TR - PREMIUM EFFICIENCY IE3

MOTORI ASINCRONI TRIFASI

ASYNCHRONOUS TREE PHASE MOTORS

MOTEURS ASYNCRONE TRIPHASE

DREIPHASE ASYNCHRONMOTOREN

2 POLI 50 Hz

	POTENZA RESA		GIRI (min ⁻¹)	RENDIMENTO (η%) (eff)	cos φ	i _n ^{380/400 V} (A)	i _A / i _n	C _n (Nm)	CA / C _n	C _{max} / C _n	J (= PD ² / 4) (kgm ²)	PESO (kg)
	(kW)	(HP)										
TR80A2	0,75	1,00	2900	82 IE3	0,78	1,7	8,9	2,5	4,7	4,8	0,00087	10
TR80B2	1,10	1,50	2880	82,7 IE3	0,76	2,4	9,3	3,7	5,0	5,3	0,00100	11
TR80C2	1,50	2,00	2850	84,2 IE3	0,82	3,1	7,8	5,1	4,9	4,3	0,00150	13
TR90S2	1,50	2,00	2890	84,2 IE3	0,85	3,0	8,4	5,0	3,6	3,8	0,00180	14
TR90L2	2,20	3,00	2880	86,5 IE3	0,82	4,6	9,2	7,3	4,0	4,2	0,00310	16
TR100LA2	3,00	4,00	2900	87,1 IE3	0,89	5,6	8,8	9,9	5,5	4,5	0,00450	22
TR112M2	4,00	5,50	2900	88,1 IE3	0,93	7,0	9,6	13,1	3,6	4,0	0,00680	35
TR132S2	5,50	7,50	2930	89,2 IE3	0,90	10,0	8,9	18,0	3,0	3,6	0,01500	46
TR132M2	7,50	10,00	2915	90,1 IE3	0,92	13,1	8,9	24,6	3,0	3,6	0,01800	55
TR132MB2	9,20	12,50	2920	90,7 IE3	0,89	16,5	10,1	30,0	3,7	4,0	0,02100	60
TR160MA2	11,00	15,00	2950	91,2 IE3	0,89	19,7	9,1	35,6	4,0	4,2	0,04400	85
TR160MB2	15,00	20,00	2930	91,9 IE3	0,89	26,7	9,7	48,7	4,7	4,8	0,05100	95
TR160L2	18,5	25,00	2950	92,4 IE3	0,88	33,0	10,7	60	4,6	4,7	0,06500	105

4 POLI 50 Hz

TR80B4	0,75	1,00	1420	83,4 IE3	0,66	1,8	6,6	5,0	4,2	4,4	0,00190	10
TR90S4	1,10	1,50	1430	84,8 IE3	0,74	2,5	6,8	7,4	4,0	4,2	0,00310	13
TR90L4	1,50	2,00	1430	85,3 IE3	0,75	3,3	6,8	10	3,4	3,8	0,00410	16
TR100LA4	2,20	3,00	1430	86,7 IE3	0,80	4,5	7,1	15	3,2	3,5	0,00600	21
TR100LB4	3,00	4,00	1430	87,7 IE3	0,76	6,5	7,0	20	3,8	3,9	0,00850	24
TR112M4	4,00	5,50	1450	88,6 IE3	0,87	7,5	7,0	26,7	3,8	3,9	0,01100	35
TR132S4	5,50	7,50	1460	89,7 IE3	0,84	10,6	8,0	36	4,0	3,9	0,02100	46
TR132M4	7,50	10,00	1460	90,4 IE3	0,82	15,0	7,8	50	3,8	4,0	0,02700	55
TR132MB4	9,20	12,50	1460	90,9 IE3	0,81	18,4	7,6	60	3,7	4,0	0,03400	60
TR160M4	11,00	15,00	1475	91,4 IE3	0,77	22,4	10,1	71,3	2,5	3,1	0,05500	85
TR160L4	15,00	20,00	1465	92,1 IE3	0,78	30,5	8,9	97,8	3,2	2,8	0,07200	95

6 POLI 50 Hz

TR90S6	0,75	1,00	940	78,9 IE3	0,62	2,2	4,6	7,6	1,7	1,8	0,00340	13
TR90L6	1,10	1,50	930	81,0 IE3	0,64	3,1	4,2	11,2	1,8	2,3	0,00460	16
TR100LA6	1,50	2,00	930	82,5 IE3	0,68	3,8	5,7	15,6	1,7	2,3	0,00900	22
TR112M6	2,20	3,00	940	84,2 IE3	0,68	5,4	5,3	22,8	2,0	2,4	0,01300	35
TR132S6	3,00	4,00	970	85,7 IE3	0,65	8,0	5,5	29,4	2,1	3,1	0,02500	46
TR132M6	4,00	5,50	960	86,9 IE3	0,66	10,3	5,4	39,2	2,2	3,2	0,03200	55
TR160M6	7,50	10,0	970	88,0 IE3	0,77	11,8	8,6	53,9	2,2	2,8	0,06300	90
TR160L6	11,0	15,0	975	89,1 IE3	0,78	15,7	8,7	73,1	2,4	3,1	0,07200	100

SERIE TRB

TRIFASE AUTOFRENANTI CON FRENO MONOBLOCCO C.C.

THREE PHASE BRAKE MOTORS WITH MONOBLOCK D.C. BRAKE

MOTEURS FREIN TRIPHASE AVEC FREIN MONOBLOC C.C.

DREIPHASE SELBSTBREMS MIT EINBLOK BREMSE D.C.

P freno (Watt)	C freno (Nm)	avv./ora	PESO (kg)
45	20,00	1300	13
45	20,00	1300	14
45	20,00	1300	16
45	20,00	1100	16,7
45	20,00	1100	19,5
55	35,00	900	27,5
55	45,00	880	40

SERIE TRS

TRIFASE CON FRENO CON FRENO COMPATTO C.C.

THREE PHASE BRAKE MOTORS WITH COMPACT D.C. BRAKE

MOTEURS FREIN TRIPHASE AVEC FREIN COMPACT C.C.

DREIPHASE SELBSTBREMS MIT COMPAKT BREMSE D.C.

P freno (Watt)	C freno (Nm)	avv./ora	PESO (kg)
25	9,00	1300	11,2
25	9,00	1300	12,2
25	9,00	1300	14,2
25	10,00	1100	14,4
25	10,00	1100	17,2
35	12,00	900	23,5
35	13,00	880	35,7
35	17,00	700	47,5
35	17,00	700	57,5
35	17,00	700	62,5

SERIE TRK

TRIFASE AUTOFRENANTI AD ALTE PRESTAZIONI C.C.

THREE PHASE BRAKE MOTORS WITH HIGH PERFORMANCE D.C. BRAKE

MOTEURS FREIN TRIPHASE AVEC FREIN HAUTES PERFORMANCES C.C.

DREIPHASE SELBSTBREMS MIT HOCHLEISTUNGS BREMSE D.C.

P freno (Watt)	C freno (Nm)	avv./ora	PESO (kg)
30	20,00	1300	13
30	20,00	1300	14
30	20,00	1300	16
45	20,00	1100	16,7
45	20,00	1100	19,5
45	40,00	900	27,5
50	60,00	880	40
55	90,00	700	58
55	90,00	700	68
55	90,00	700	73
60	200,0	500	95
60	200,0	500	105
60	200,0	500	115

SERIE TRA

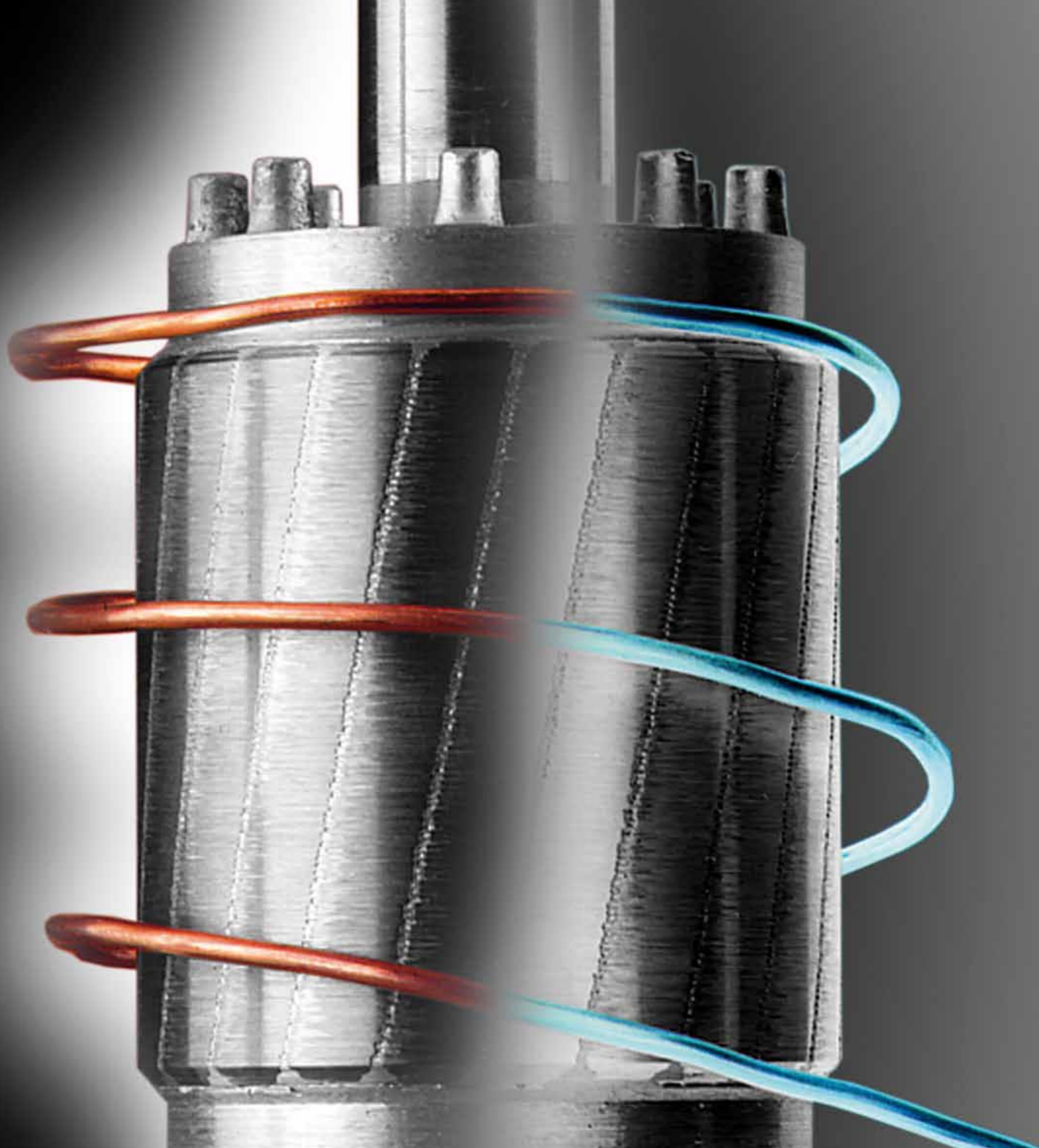
TRIFASE AUTOFRENANTI CON FRENO AD INTERVENTO RAPIDO C.A.

THREE PHASE BRAKE MOTORS WITH HIGH PERFORMANCE A.C. BRAKE

MOTEURS FREIN TRIPHASE AVEC FREIN HAUTES PERFORMANCES C.A.

DREIPHASE SELBSTBREMS MIT HOCHLEISTUNGS BREMSE A.C.

P freno (VA)	C freno (Nm)	avv./ora	PESO (kg)
120	20,00	1300	13
120	20,00	1300	14
120	20,00	1300	16
160	20,00	1100	16,7
160	20,00	1100	19,5
160	40,00	900	27,5
300	60,00	880	40
500	90,00	700	58
500	90,00	700	68
500	90,00	700	73
600	200,0	500	95
600	200,0	500	105
600	200,0	500	115



DATI FUNZIONALI

FUNCTIONAL DETAILS

DONNÉES FONCTIONNAL

DATEN FUNKTIONELL

IE2

IE1

SERIE TR - HIGH EFFICIENCY IE2

MOTORI ASINCRONI TRIFASI

ASYNCHRONOUS TREE PHASE MOTORS

MOTEURS ASYNCRONE TRIPHASE

DREIPHASE ASYNCHRONMOTOREN

2 POLI 50 Hz

	POTENZA RESA		GIRI (min ⁻¹)	RENDIMENTO (η%) (eff)	cos φ	i _n ^{380/400 V} (A)	i _A / i _n	C _n (Nm)	CA / C _n	C _{max} / C _n	J (= PD ² / 4) (kgm ²)	PESO (kg)
	(kW)	(HP)										
TR80A2	0,75	1,00	2800	78 IE2	0,81	1,70	5,0	2,55	2,0	2,5	0,00087	9
TR80B2	1,10	1,50	2810	81,4 IE2	0,87	2,30	6,1	3,70	2,8	3,1	0,00100	10
TR80C2	1,50	2,00	2840	82,5 IE2	0,84	3,10	6,1	5,00	2,7	3,0	0,00150	12
TR90S2	1,50	2,00	2840	81,5 IE2	0,86	3,00	6,0	5,04	2,2	2,8	0,00180	12,2
TR90L2	2,20	3,00	2840	83,5 IE2	0,85	4,50	6,5	7,39	2,4	3,0	0,00310	15
TR90LB2	3,00	4,00	2840	84,8 IE2	0,84	6,00	6,5	10,00	2,9	3,5	0,00350	19
TR100LA2	3,00	4,00	2900	85,2 IE2	0,86	5,90	7,0	10,00	2,5	3,2	0,00450	20
TR100LB2	4,00	5,50	2860	86 IE2	0,86	7,80	7,0	13,40	2,4	3,3	0,00550	26
TR112M2	4,00	5,50	2880	86 IE2	0,87	7,60	6,9	13,30	2,4	2,8	0,00680	32
TR112MB2	5,50	7,50	2860	87 IE2	0,85	10,80	6,9	18,40	2,4	3,0	0,00990	37
TR132S2	5,50	7,50	2900	87,5 IE2	0,87	10,40	7,0	18,10	2,4	3,0	0,01500	43
TR132M2	7,50	10,00	2920	89,2 IE2	0,90	13,50	6,8	24,60	2,4	2,8	0,01800	53
TR132MB2	9,20	12,50	2920	90,5 IE2	0,89	16,60	7,0	30,30	2,4	3,0	0,02100	58
TR160MA2	11,00	15,00	2945	91 IE2	0,90	19,40	7,0	36,00	2,4	3,1	0,04400	80
TR160MB2	15,00	20,00	2945	91,5 IE2	0,90	26,30	7,0	49,00	2,4	3,1	0,05100	90
TR160L2	18,50	25,00	2940	92,3 IE2	0,92	31,50	7,0	60,00	2,4	3,1	0,06500	100

40

4 POLI 50 Hz

TR80B4	0,75	1,00	1400	79,7 IE2	0,75	1,80	4,5	5,11	2,0	2,4	0,00190	10
TR90S4	1,10	1,50	1420	81,8 IE2	0,73	2,60	4,5	7,39	2,0	2,4	0,00310	12,2
TR90L4	1,50	2,00	1420	83 IE2	0,80	3,30	5,0	10,00	2,1	2,6	0,00410	15
TR90LB4	1,80	2,50	1430	84 IE2	0,85	3,70	5,1	12,00	2,2	2,6	0,00550	17
TR100LA4	2,20	3,00	1430	85 IE2	0,77	4,80	5,0	14,70	2,1	2,6	0,00600	19
TR100LB4	3,00	4,00	1440	88 IE2	0,82	6,00	5,0	20,03	2,2	2,6	0,00850	23
TR112M4	4,00	5,50	1450	87,3 IE2	0,83	7,70	5,5	26,71	2,4	2,8	0,01100	32
TR132S4	5,50	7,50	1450	88,5 IE2	0,79	11,40	6,0	36,20	2,5	2,9	0,02100	43
TR132M4	7,50	10,00	1450	89 IE2	0,79	15,00	6,1	49,30	2,5	2,9	0,02700	53
TR132MB4	9,20	12,50	1460	88,9 IE2	0,80	18,70	6,5	60,60	2,5	2,9	0,03400	59
TR160M4	11,00	15,00	1460	91,5 IE2	0,85	20,50	6,9	72,00	2,7	3,2	0,05500	80
TR160L4	15,00	20,00	1460	92 IE2	0,86	27,50	7,0	98,00	2,9	3,3	0,07200	90

6 POLI 50 Hz

TR90S6	0,75	1,00	920	76 IE2	0,71	2,00	3,5	7,78	1,7	2,0	0,00340	12,2
TR90L6	1,10	1,50	920	80,4 IE2	0,75	2,70	3,5	11,40	1,7	2,0	0,00460	15
TR100LA6	1,50	2,00	920	80,5 IE2	0,73	3,70	4,0	15,50	1,7	2,1	0,00900	20
TR112M6	2,20	3,00	930	82 IE2	0,78	4,60	5,0	22,50	1,9	2,5	0,01300	32
TR132S6	3,00	4,00	970	83,8 IE2	0,74	7,00	5,4	29,30	2,0	2,6	0,02500	43
TR132M6	4,00	5,50	940	85 IE2	0,75	9,00	5,3	40,50	2,1	2,7	0,03200	53
TR132MB6	5,50	7,50	940	86,3 IE2	0,75	12,30	4,7	55,80	1,9	2,6	0,03800	59
TR160M6	7,50	10,0	965	88 IE2	0,72	17,10	5,5	74,00	2,2	2,5	0,06300	85
TR160L6	11,0	15,0	960	88,7 IE2	0,78	23,00	6,9	109,0	2,9	3,2	0,07200	95

SERIE TRB

TRIFASE AUTOFRENANTI CON FRENO MONOBLOCCO C.C.

THREE PHASE BRAKE MOTORS WITH MONOBLOCK D.C. BRAKE

MOTEURS FREIN TRIPHASE AVEC FREIN MONOBLOC C.C.

DREIPHASE SELBSTBREMS MIT EINBLOK BREMSE D.C.

P freno (Watt)	C freno (Nm)	avv./ora	PESO (kg)
45	20,00	1300	13
45	20,00	1300	14
45	20,00	1300	16
45	20,00	1100	16,7
45	20,00	1100	19,5
45	20,00	1100	23,5
55	35,00	900	27,5
55	35,00	900	33,5
55	45,00	880	40
55	45,00	880	45

SERIE TRS

TRIFASE CON FRENO CON FRENO COMPATTO C.C.

THREE PHASE BRAKE MOTORS WITH COMPACT D.C. BRAKE

MOTEURS FREIN TRIPHASE AVEC FREIN COMPACT C.C.

DREIPHASE SELBSTBREMS MIT COMPAKT BREMSE D.C.

P freno (Watt)	C freno (Nm)	avv./ora	PESO (kg)
25	9,00	1300	11,2
25	9,00	1300	12,2
25	9,00	1300	14,2
25	10,00	1100	14,4
25	10,00	1100	17,2
25	10,00	1100	21,2
35	12,00	900	23,5
35	12,00	900	29,5
35	13,00	880	35,7
35	13,00	880	40,7
35	17,00	700	47,5
35	17,00	700	57,5
35	17,00	700	62,5

SERIE TRK

TRIFASE AUTOFRENANTI AD ALTE PRESTAZIONI C.C.

THREE PHASE BRAKE MOTORS WITH HIGH PERFORMANCE D.C. BRAKE

MOTEURS FREIN TRIPHASE AVEC FREIN HAUTES PERFORMANCES C.C.

DREIPHASE SELBSTBREMS MIT HOCHLEISTUNGS BREMSE D.C.

P freno (Watt)	C freno (Nm)	avv./ora	PESO (kg)
30	20,00	1300	13
30	20,00	1300	14
30	20,00	1300	16
45	20,00	1100	16,7
45	20,00	1100	19,5
45	20,00	1100	23,5
45	40,00	900	27,5
45	40,00	900	33,5
50	60,00	880	40
50	60,00	880	45
55	90,00	700	58
55	90,00	700	68
55	90,00	700	73
60	200,0	500	95
60	200,0	500	105
60	200,0	500	115

SERIE TRA

TRIFASE AUTOFRENANTI CON FRENO AD INTERVENTO RAPIDO C.A.

THREE PHASE BRAKE MOTORS WITH HIGH PERFORMANCE A.C. BRAKE

MOTEURS FREIN TRIPHASE AVEC FREIN HAUTES PERFORMANCES C.A.

DREIPHASE SELBSTBREMS MIT HOCHLEISTUNGS BREMSE A.C.

P freno (VA)	C freno (Nm)	avv./ora	PESO (kg)
120	20,00	1300	13
120	20,00	1300	14
120	20,00	1300	16
160	20,00	1100	16,7
160	20,00	1100	19,5
160	20,00	1100	23,5
160	40,00	900	27,5
160	40,00	900	33,5
300	60,00	880	40
300	60,00	880	45
500	90,00	700	58
500	90,00	700	68
500	90,00	700	73
600	200,0	500	95
600	200,0	500	105
600	200,0	500	115

41

SERIE TR

MOTORI ASINCRONI TRIFASI

ASYNCHRONOUS TREE PHASE MOTORS

MOTEURS ASYNCRONE TRIPHASE

DREIPHASE ASYNCHRONMOTOREN

2 POLI 50 HZ

	POTENZA RESA		GIRI (min ⁻¹)	RENDIMENTO (η%) (eff)	cos φ	i _n ^{380/400V} (A)	i _A /i _n	Cn (Nm)	CA/Cn	Cmax/Cn	J (= PD ² /4) (kgm ²)	PESO (kg)	
	(kW)	(HP)											
TR56A2	0,09	0,12	2700	51	0,65	0,39	3,4	0,31	2,1	2,6	0,00015	3,2	
TR56B2	0,12	0,16	2700	55	0,73	0,43	3,5	0,42	2,1	2,6	0,00017	3,5	
TR63A2	0,18	0,25	2760	63	0,80	0,60	3,9	0,62	2,1	2,5	0,00019	3,8	
TR63B2	0,25	0,35	2760	63	0,76	0,76	4,0	0,86	2,1	2,5	0,00021	4	
TR63C2	0,37	0,50	2760	67	0,76	1,10	4,2	1,28	2,0	2,5	0,00030	5	
TR71A2	0,37	0,50	2800	67	0,76	1,10	4,5	1,26	2,0	2,5	0,00041	5,4	
TR71B2	0,55	0,75	2800	71	0,78	1,45	5,0	1,87	2,0	2,5	0,00045	6	
TR71C2	0,75	1,00	2800	72	0,78	1,90	5,3	2,56	2,1	2,5	0,00055	7,5	
TR80A2	0,75	1,00	2800	74	IE1	0,81	1,80	5,0	2,55	2,0	2,5	0,00087	9
TR80B2	1,10	1,50	2800	76,2	IE1	0,83	2,60	5,5	3,75	2,2	2,7	0,00100	10
TR80C2	1,50	2,00	2800	77	IE1	0,84	3,70	5,7	5,11	2,3	2,7	0,00150	12
TR90S2	1,50	2,00	2840	78,5	IE1	0,79	3,50	6,0	5,04	2,2	2,8	0,00180	12,2
TR90L2	2,20	3,00	2840	81	IE1	0,85	5,20	6,5	7,39	2,4	3,0	0,00230	15
TR90LB2	3,00	4,00	2840	82	IE1	0,85	6,50	6,8	10,00	2,4	3,1	0,00350	19
TR100LA2	3,00	4,00	2860	84	IE1	0,85	6,10	7,0	10,00	2,5	3,2	0,00450	20
TR100LB2	4,00	5,50	2860	84	IE1	0,86	8,00	7,0	13,40	2,4	3,3	0,00550	26
TR112M2	4,00	5,50	2860	86	IE1	0,86	7,80	6,9	13,30	2,4	2,8	0,00680	32
TR112MB2	5,50	7,50	2860	85	IE1	0,86	10,90	6,9	18,40	2,4	3,0	0,00990	37
TR132S2	5,50	7,50	2900	86,5	IE1	0,87	10,50	7,0	18,10	2,4	3,0	0,01500	43
TR132M2	7,50	10,00	2900	88	IE1	0,89	13,80	6,8	24,60	2,4	2,8	0,01800	53
TR132MB2	9,20	12,50	2900	88,5	IE1	0,89	16,90	7,0	30,30	2,4	3,0	0,02100	58
TR132MC2	11,00	15,00	2900	89	IE1	0,89	20,00	7,0	36,22	2,4	2,9	0,02400	65
TR132MD2	15,00	20,00	2920	90,7	IE1	0,89	27,00	7,0	48,98	2,4	2,9	0,02800	70

TR56A4	0,06	0,08	1350	45	0,60	0,32	2,9	0,42	2,1	2,3	0,00019	3,2	
TR56B4	0,09	0,12	1350	50	0,60	0,43	2,8	0,63	2,1	2,3	0,00021	3,5	
TR63A4	0,12	0,16	1380	56	0,72	0,43	3,0	0,83	2,0	2,2	0,00025	3,8	
TR63B4	0,18	0,25	1380	57	0,70	0,65	3,0	1,24	2,0	2,2	0,00029	4	
TR63C4	0,25	0,35	1380	58	0,70	0,89	3,2	1,73	2,0	2,2	0,00030	4,2	
TR71A4	0,25	0,35	1400	61	0,69	0,85	3,5	1,70	2,0	2,4	0,00065	5,4	
TR71B4	0,37	0,50	1400	67	0,69	1,15	4,0	2,52	2,0	2,4	0,00088	6	
TR71C4	0,55	0,75	1400	57	0,70	1,90	4,3	3,75	2,0	2,4	0,00100	7	
TR80A4	0,55	0,75	1400	70	0,74	1,60	4,0	3,75	2,0	2,4	0,00150	9	
TR80B4	0,75	1,00	1400	72	IE1	0,75	2,10	4,5	5,11	2,0	2,4	0,00190	10
TR80C4	0,97	1,30	1410	72	IE1	0,76	2,60	4,7	6,60	2,1	2,4	0,00230	11
TR90S4	1,10	1,50	1420	76,2	IE1	0,77	2,70	4,5	7,39	2,0	2,4	0,00310	12,2
TR90L4	1,50	2,00	1420	78,5	IE1	0,76	3,70	5,0	10,00	2,1	2,6	0,00410	15
TR90LB4	1,80	2,50	1430	78	IE1	0,77	4,30	5,1	12,00	2,2	2,6	0,00550	17
TR90LC4	2,20	3,00	1430	79	IE1	0,77	5,20	5,2	14,70	2,2	2,6	0,00600	19
TR100LA4	2,20	3,00	1430	81	IE1	0,79	5,00	5,0	14,70	2,1	2,6	0,00720	20
TR100LB4	3,00	4,00	1430	82,6	IE1	0,80	6,60	5,0	20,03	2,2	2,6	0,00850	23
TR100LC4	4,00	5,50	1430	80	IE1	0,78	9,30	5,2	26,70	2,3	2,6	0,00950	26
TR112M4	4,00	5,50	1430	84,2	IE1	0,77	9,00	5,5	26,71	2,4	2,8	0,01100	32
TR112MB4	5,50	7,50	1430	82	IE1	0,78	12,40	5,7	36,70	2,4	2,8	0,01700	36
TR132S4	5,50	7,50	1450	85,7	IE1	0,78	12,00	6,0	36,20	2,5	2,9	0,02100	43
TR132M4	7,50	10,00	1450	87	IE1	0,78	16,00	6,1	49,30	2,5	2,9	0,02700	53
TR132MB4	9,20	12,50	1450	87	IE1	0,80	19,10	6,5	60,60	2,5	2,9	0,03400	59
TR132MC4	11,00	15,00	1450	87	IE1	0,80	23,00	6,5	72,44	2,5	2,9	0,03700	63
TR132MD4	15,00	20,00	1430	90	IE1	0,80	30,00	6,5	100,0	2,5	2,9	0,03900	67

SERIE TRB

TRIFASE AUTOFRENANTI CON FRENO MONOBLOCCO C.C.

THREE PHASE BRAKE MOTORS WITH MONOBLOCK D.C. BRAKE

MOTEURS FREIN TRIPHASE AVEC FREIN MONOBLOC C.C.

DREIPHASE SELBSTBREMS MIT EINBLOK BREMSE D.C.

P freno (Watt)	C freno (Nm)	avv./ora	PESO (kg)
25	3,00	3600	4,3
25	3,00	3600	4,6
25	4,00	3000	5,4
25	4,00	3000	5,6
25	4,00	3000	6,6
30	14,00	3000	8
30	14,00	3000	8,5
30	14,00	3000	10
45	20,00	1300	13
45	20,00	1300	14
45	20,00	1300	16
45	20,00	1100	16,7
45	20,00	1100	19,5
45	20,00	1100	23,5
55	35,00	900	27,5
55	35,00	900	33,5
55	45,00	880	40
55	45,00	880	45

25	3,00	6800	4,3
25	3,00	6800	4,6
25	4,00	6500	5,4
25	4,00	6500	5,6
25	4,00	6500	5,8
30	14,00	6500	8
30	14,00	6500	8,5
30	14,00	6500	9,5
45	20,00	5000	13
45	20,00	5000	14
45	20,00	5000	15
45	20,00	3800	16,7
45	20,00	3500	19,5
45	20,00	3500	22,5
45	20,00	3500	24,5
55	35,00	2600	27,5
55	35,00	2200	30,5
55	35,00	2200	33,5
55	45,00	1800	40
55	45,00	1800	44

SERIE TRS

TRIFASE CON FRENO CON FRENO COMPATTO C.C.

THREE PHASE BRAKE MOTORS WITH COMPACT D.C. BRAKE

MOTEURS FREIN TRIPHASE AVEC FREIN COMPACT C.C.

DREIPHASE SELBSTBREMS MIT COMPAKT BREMSE D.C.

P freno (Watt)	C freno (Nm)	avv./ora	PESO (kg)
18	2,50	3000	4,8
18	2,50	3000	5
18	2,50	3000	6
18	4,00	3000	6,7
18	4,00	3000	7,3
18	4,00	3000	8,8
25	9,00	1300	11,2
25	9,00	1300	12,2
25	9,00	1300	14,2
25	10,00	1100	14,4
25	10,00	1100	17,2
25	10,00	1100	21,2
35	12,00	900	23,5
35	12,00	900	29,5
35	13,00	880	35,7
35	13,00	880	40,7
35	17,00	700	47,5
35	17,00	700	57,5
35	17,00	700	62,5
35	17,00	700	69,5
35	17,00	700	74,5

15	5,00	6800	4,3
15	5,00	6800	4,6
15	5,00	6500	4,9
15	5,00	6500	5,1
15	5,00	6500	6,1
20	12,00	6500	7,2
20	12,00	6500	7,8
20	12,00	6500	9,1
20	12,00	6500	9,1
25	9,00	5000	11,2
25	9,00	5000	12,2
25	9,00	5000	13,2
25	10,00	3800	14,4
25	10,00	3500	17,2
25	10,00	3500	19,2
25	10,00	3500	21,2
35	12,00	2600	23,5
35	12,00	2200	26,5
35	12,00	2200	29,5
35	13,00	1800	35,7
35	13,00	1800	39,7
35	17,00	1300	47,5
35	17,00	1300	57,5
35	17,00	1100	73,5
35	17,00	1100	77,5
35	17,00	1100	81,5

SERIE TRK

TRIFASE AUTOFRENANTI AD ALTE PRESTAZIONI C.C.

THREE PHASE BRAKE MOTORS WITH HIGH PERFORMANCE D.C. BRAKE

MOTEURS FREIN TRIPHASE AVEC FREIN HAUTES PERFORMANCES C.C.

DREIPHASE SELBSTBREMS MIT HOCHLEISTUNGS BREMSE D.C.

P freno (Watt)	C freno (Nm)	avv./ora	PESO (kg)
15	5,00	3600	4,3
15	5,00	3600	4,6
15	5,00	3000	4,9
15	5,00	3000	5,1
15	5,00	3000	6,1
20	12,00	3000	7,2
20	12,00	3000	7,8
20	12,00	3000	9,1
30	20,00	1300	13
30	20,00	1300	14
30	20,00	1300	16
45	20,00	1100	16,7
45	20,00	1100	19,5
45	20,00	1100	23,5
45	40,00	900	27,5
45	40,00	900	33,5
50	60,00	880	40
50	60,00	880	45
55	90,00	700	58
55	90,00	700	68
55	90,00	700	73
55	90,00	700	80
55	90,00	700	85

15	5,00	6800	4,3
15	5,00	6800	4,6
15	5,00	6500	4,9
15	5,00	6500	5,1
15	5,00	6500	6,1
20	12,00	6500	7,2
20	12,00	6500	7,8
20	12,00	6500	9,1
20	12,00	6500	9,1
25	9,00	5000	11,2
2			

SERIE TR

MOTORI
ASINCRONI TRIFASI

ASYNCHRONOUS
TREE PHASE MOTORS

MOTEURS
ASYNCRONE TRIPHASE

DREIPHASE
ASYNCHRONMOTOREN

6 POLI 50 Hz

	POTENZA RESA		GIRI (min ⁻¹)	RENDIMENTO (η%) (eff)	cos φ	i _n ^{380/400} V (A)	i _A i _n	C _n (Nm)	CA C _n	C _{max} C _n	J (= $\frac{P D^2}{4}$) (kgm ²)	PESO (kg)	
	(kW)	(HP)											
TR56B6	0,06	0,08	850	50	0,47	0,38	2,3	0,67	2,0	2,1	0,00022	3,5	
TR63A6	0,09	0,12	880	51	0,54	0,60	2,5	0,97	2,0	2,2	0,00030	3,8	
TR63B6	0,12	0,16	880	53	0,60	0,55	2,5	1,30	2,1	2,4	0,00035	4	
TR71A6	0,18	0,25	900	55	0,63	0,75	2,5	1,91	1,8	2,2	0,00064	5,4	
TR71B6	0,25	0,35	900	60	0,67	1,00	3,0	2,65	1,8	2,2	0,00083	6	
TR71C6	0,37	0,50	900	60	0,67	1,30	3,0	3,92	1,8	2,2	0,00095	7	
TR80A6	0,37	0,50	900	64	0,67	1,25	3,5	3,92	1,9	2,3	0,00210	9	
TR80B6	0,55	0,75	900	65	0,71	1,80	3,5	5,83	1,9	2,3	0,00240	10	
TR80C6	0,75	1,00	900	65	0,70	2,40	3,5	7,95	1,9	2,3	0,00290	11	
TR90S6	0,75	1,00	920	66	0,69	2,40	3,5	7,78	1,7	2,0	0,00340	12,2	
TR90L6	1,10	1,50	920	68	0,70	3,40	3,5	11,40	1,7	2,0	0,00460	15	
TR90LB6	1,50	2,00	920	68	0,70	4,60	3,5	15,57	1,7	2,0	0,00540	17	
TR100LA6	1,50	2,00	920	73	0,70	4,30	4,0	15,50	1,7	2,1	0,00900	20	
TR100LB6	1,80	2,50	920	73	0,70	5,10	4,0	18,68	1,8	2,1	0,01100	24	
TR112M6	2,20	3,00	930	80	IE1	0,72	5,60	5,0	22,50	1,9	2,5	0,01300	32
TR132S6	3,00	4,00	940	81	IE1	0,71	7,60	5,4	30,50	2,0	2,6	0,02500	43
TR132M6	4,00	5,50	940	82	0,78	9,00	5,3	40,50	2,1	2,7	0,03200	53	
TR132MB6	5,50	7,50	940	82	0,76	12,80	4,7	55,80	1,9	2,6	0,03800	59	

8 POLI 50 Hz

TR63B8	0,04	0,06	690	32	0,60	0,30	1,5	0,69	1,5	1,8	0,00038	4,0
TR71A8	0,09	0,12	700	36	0,73	0,50	1,5	1,22	1,5	1,8	0,00065	5,4
TR71B8	0,12	0,16	700	40	0,72	0,60	2,0	1,63	1,5	1,8	0,00082	6,0
TR80A8	0,18	0,25	700	50	0,51	1,00	2,5	2,45	1,8	2,3	0,00210	9,0
TR80B8	0,25	0,35	700	55	0,62	1,10	2,5	3,41	1,6	2,1	0,00240	10,0
TR90S8	0,37	0,50	710	58	0,60	1,60	3,0	4,97	1,6	2,1	0,00360	12,1
TR90L8	0,55	0,75	710	62	0,61	2,10	3,0	7,39	1,6	2,1	0,00410	15,0
TR100LA8	0,75	1,00	715	70	0,60	2,60	3,5	10,00	1,8	2,4	0,00900	20,0
TR100LB8	1,10	1,50	715	71	0,61	3,70	3,5	14,60	1,8	2,4	0,01100	23,0
TR112M8	1,50	2,00	715	73	0,63	4,70	3,8	20,00	1,9	2,6	0,01300	32,0
TR132S8	2,20	3,00	725	73	0,66	6,60	3,9	28,90	2,0	2,6	0,02600	43,0
TR132M8	3,00	4,00	725	77	0,62	9,10	4,2	39,50	2,0	2,7	0,03300	53,0
TR160MA8	4,00	5,50	715	80	0,72	10,00	4,5	53,00	2,2	2,6	0,03600	70,0
TR160M8	5,50	7,50	710	83,5	0,73	13,00	4,7	74,00	2,3	2,7	0,04600	85,0
TR160L8	7,50	10,0	715	85,5	0,72	17,70	5,3	100,0	2,7	3,0	0,06400	95,0

SERIE TRB

TRIFASE AUTOFRENANTI
CON FRENO MONOBLOCCO C.C.

THREE PHASE BRAKE MOTORS
WITH MONOBLOCK D.C. BRAKE

MOTEURS FREIN TRIPHASE
AVEC FREIN MONOBLOC C.C.

DREIPHASE SELBSTBREMS
MIT EINBLOK BREMSE D.C.

P freno C freno avv./ora PESO
(Watt) (Nm) (kg)

25	3,00	7400	4,6
25	4,00	7200	5,4
25	4,00	7200	5,6
30	14,00	7000	8
30	14,00	7000	8,5
30	14,00	7000	10
45	20,00	6800	13
45	20,00	6800	14
45	20,00	6800	16
45	20,00	6500	16,7
45	20,00	5500	19,5
45	20,00	5500	23,5
55	35,00	3200	27,5
55	35,00	3200	33,5
55	45,00	2200	40

SERIE TRS

TRIFASE CON FRENO
CON FRENO COMPATTO C.C.

THREE PHASE BRAKE MOTORS
WITH COMPACT D.C. BRAKE

MOTEURS FREIN TRIPHASE
AVEC FREIN COMPACT C.C.

DREIPHASE SELBSTBREMS
MIT COMPAKT BREMSE D.C.

P freno C freno avv./ora PESO
(Watt) (Nm) (kg)

18	2,50	7200	4,8
18	2,50	7200	5
18	4,00	7000	6,7
18	4,00	7000	7,3
18	4,00	7000	8,8
25	9,00	6800	11,2
25	9,00	6800	12,2
25	9,00	6800	14,2
25	10,00	6500	14,4
25	10,00	5500	17,2
25	10,00	5500	21,2
35	12,00	3200	23,5
35	12,00	3200	29,5
35	13,00	2200	35,7
35	17,00	1700	47,5
35	17,00	1500	57,5
35	17,00	1500	62,5

SERIE TRK

TRIFASE AUTOFRENANTI
AD ALTE PRESTAZIONI C.C.

THREE PHASE BRAKE MOTORS
WITH HIGH PERFORMANCE
D.C. BRAKE

MOTEURS FREIN TRIPHASE
AVEC FREIN HAUTES
PERFORMANCES C.C.

DREIPHASE SELBSTBREMS MIT
HOCHLEISTUNGS BREMSE D.C.

P freno C freno avv./ora PESO
(Watt) (Nm) (kg)

15	5,00	7400	4,6
15	5,00	7200	4,9
15	5,00	7200	5,1
20	12,00	7000	7,2
20	12,00	7000	7,8
20	12,00	7000	9,1
30	20,00	6800	13
30	20,00	6800	14
30	20,00	6800	16
45	20,00	6500	16,7
45	20,00	5500	19,5
45	20,00	5500	23,5
45	40,00	3200	27,5
45	40,00	3200	33,5
50	60,00	2200	40
55	90,00	1700	58
55	90,00	1500	68
55	90,00	1500	73

SERIE TRA

TRIFASE AUTOFRENANTI
CON FRENO AD INTERVENTO
RAPIDO C.A.

THREE PHASE BRAKE MOTORS
WITH HIGH PERFORMANCE A.C.
BRAKE

MOTEURS FREIN
TRIPHASE AVEC FREIN HAUTES
PERFORMANCES C.A.

DREIPHASE SELBSTBREMS MIT
HOCHLEISTUNGS BREMSE A.C.

P freno C freno avv./ora PESO
(VA) (Nm) (kg)

40	5,00	7400	4,6
40	5,00	7200	4,9
40	5,00	7200	5,1
85	12,00	7000	7,2
85	12,00	7000	7,8
85	12,00	7000	9,1
120	20,00	6800	13
120	20,00	6800	14
120	20,00	6800	16
120	20,00	6500	16,7
120	20,00	5500	19,5
120	20,00	5500	23,5
160	40,00	3200	27,5
160	40,00	3200	33,5
300	60,00	2200	40
500	90,00	1700	58
500	90,00	1500	68
500	90,00	1500	73

SERIE DP

MOTORI ASINCRONI
TRIFASI A DUE
VELOCITÀ

ASYNCHRONOUS
TREE PHASE DOUBLE
SPEED MOTORS

MOTEURS ASYNCRONE
TRIPHASE A DOUBLE
VITESSE

DREIPHASE
ASYNCHRONMOTOREN
DOPPELTE
GESCHWINDIGKEITEN

2/4 POLI 50 Hz

	POTENZA RESA		GIRI (min ⁻¹)	RENDIMENTO (η%)	cos φ	i _n ^{380/400V} (A)	i _A i _n	CA Cn	J (= $\frac{PD^2}{4}$) (kgm ²)	PESO (kg)
	(kW)	(HP)								
	2p/4p	2p/4p	2p/4p	2p/4p	2p/4p	2p/4p	2p/4p	2p/4p		
DP63A2/4	0,16/0,10	0,20/0,13	2700/1370	55/51	0,80/0,66	0,55/0,45	3,2/2,8	1,3/1,5	0,00019	3,8
DP63B2/4	0,21/0,13	0,28/0,17	2700/1370	57/50	0,74/0,58	0,75/0,67	3,2/2,8	1,3/1,6	0,00021	4,0
DP71A2/4	0,33/0,22	0,45/0,30	2740/1380	54/52	0,92/0,78	1,00/0,82	3,0/3,0	1,4/1,8	0,00041	5,4
DP71B2/4	0,45/0,30	0,60/0,40	2740/1380	55/57	0,88/0,79	1,40/1,00	3,0/3,0	1,4/1,8	0,00045	6,0
DP80A2/4	0,60/0,45	0,80/0,60	2750/1380	62/66	0,91/0,79	1,60/1,30	3,5/3,5	1,4/1,2	0,00087	9,0
DP80B2/4	0,85/0,65	1,10/0,80	2760/1390	67/66	0,87/0,78	2,20/1,90	3,5/3,5	1,4/1,2	0,00100	10,0
DP90S2/4	1,30/1,00	1,70/1,40	2780/1390	68/68	0,88/0,79	3,30/2,80	4,0/3,5	1,8/1,4	0,00180	12,2
DP90L2/4	1,60/1,30	2,20/1,70	2800/1400	75/73	0,79/0,77	4,10/3,50	5,0/4,5	2,6/1,9	0,00230	15,0
DP100LA2/4	2,50/1,80	3,40/2,50	2810/1400	76/73	0,89/0,83	5,60/4,50	5,0/4,5	2,3/1,4	0,00450	20,0
DP100LB2/4	3,30/2,60	4,50/3,50	2820/1410	78/77	0,83/0,76	7,70/6,70	6,0/5,0	2,7/1,9	0,00560	23,0
DP112M2/4	4,50/3,30	6,00/4,50	2830/1410	78/77	0,87/0,77	10,0/8,40	6,0/5,0	2,7/1,9	0,00680	32,0
DP132S2/4	5,50/4,40	7,50/5,90	2860/1430	80/82	0,73/0,60	14,2/13,5	6,6/7,4	2,3/2,4	0,01500	43,0
DP132M2/4	7,70/6,20	10,5/8,50	2870/1445	81/83	0,77/0,73	18,6/15,5	6,6/7,4	2,3/2,4	0,01800	53,0

46

4/8 POLI 50 Hz

	POTENZA RESA		GIRI (min ⁻¹)	RENDIMENTO (η%)	cos φ	i _n ^{380/400V} (A)	i _A i _n	CA Cn	J (= $\frac{PD^2}{4}$) (kgm ²)	PESO (kg)
	(kW)	(HP)								
	4p/8p	4p/8p	4p/8p	4p/8p	4p/8p	4p/8p	4p/8p	4p/8p		
DP63B4/8	0,09/0,04	0,12/0,05	1390/650	50/32	0,54/0,27	0,50/0,70	3,4/2,0	0,9/1,3	0,00029	4,0
DP71A4/8	0,15/0,09	0,20/0,12	1370/680	58/46	0,65/0,33	0,60/0,90	3,5/2,0	1,0/1,4	0,00065	5,4
DP71B4/8	0,22/0,12	0,30/0,16	1370/680	60/39	0,69/0,46	0,80/1,00	3,5/2,0	1,3/1,3	0,00088	6,0
DP80A4/8	0,37/0,18	0,50/0,25	1380/680	58/46	0,74/0,54	1,30/1,10	3,5/2,5	1,3/1,4	0,00150	9,0
DP80B4/8	0,60/0,28	0,80/0,38	1380/680	66/46	0,76/0,54	1,80/1,70	3,5/2,5	1,5/1,8	0,00190	10,0
DP90S4/8	0,75/0,37	1,00/0,50	1390/700	68/55	0,83/0,53	2,00/1,90	4,0/2,5	1,4/1,3	0,00310	12,2
DP90L4/8	1,10/0,55	1,50/0,75	1400/700	72/55	0,82/0,56	2,80/2,70	4,5/2,5	1,4/1,4	0,00410	15,0
DP100LA4/8	1,50/0,75	2,00/1,00	1410/700	72/57	0,83/0,55	3,80/3,60	4,5/3,0	1,4/1,4	0,00720	20,0
DP100LB4/8	1,85/0,95	2,50/1,30	1420/700	76/62	0,77/0,55	4,80/4,20	4,5/3,0	1,4/1,5	0,00850	23,0
DP112M4/8	2,40/1,40	3,30/1,90	1420/700	73/65	0,92/0,68	5,40/4,80	4,2/3,5	1,4/1,3	0,01100	32,0
DP132S4/8	3,70/2,20	5,00/3,00	1430/705	76/70	0,94/0,71	7,80/6,70	4,6/3,9	1,5/1,5	0,02100	43,0
DP132M4/8	4,80/2,80	6,50/3,80	1430/705	78/73	0,89/0,64	10,5/9,00	5,0/4,0	1,5/1,5	0,02700	53,0

47

SERIE DPB

TRIFASE AUTOFRENANTI
A DUE VELOCITÀ CON FRENO
MONOBLOCCO C.C.

THREE PHASE DOUBLE SPEED
BRAKE MOTORS WITH
MONOBLOCK D.C. BRAKE

MOTEURS FREIN TRIPHASE
A DOUBLE VITESSE
AVEC FREIN MONOBLOC C.C.

DREIPHASE SELBSTBREMS
DOPPELTE GESCHWINDIGKEITEN
MIT EINBLOK BREMSE D.C.

P freno C freno avv./ora PESO
(Watt) (Nm) (kg)

25	4,00	6500	5,4
25	4,00	6500	5,6
30	14,00	6500	8
30	14,00	6500	8,5
45	20,00	5000	13
45	20,00	5000	14
45	20,00	3800	16,7
45	20,00	3500	19,5
55	35,00	2600	27,5
55	35,00	2200	33,5
55	45,00	1800	40

SERIE DPS

TRIFASE AUTOFRENANTI
A DUE VELOCITÀ
CON FRENO COMPATTO C.C.

THREE PHASE DOUBLE SPEED
BRAKE MOTORS WITH
COMPACT D.C. BRAKE

MOTEURS FREIN TRIPHASE
A DOUBLE VITESSE
AVEC FREIN COMPACT C.C.

DREIPHASE SELBSTBREMS
DOPPELTE GESCHWINDIGKEITEN
MIT COMPAKT BREMSE D.C.

P freno C freno avv./ora PESO
(Watt) (Nm) (kg)

18	2,50	6500	4,8
18	2,50	6500	5
18	4,00	6500	6,7
18	4,00	6500	7,3
25	9,00	5000	11,2
25	9,00	5000	12,2
25	10,00	3800	14,4
25	10,00	3500	17,2
35	12,00	2600	23,5
35	12,00	2200	29,5
35	13,00	1800	35,7
35	17,00	1300	47,5
35	17,00	1300	57,5

SERIE DPK

TRIFASE AUTOFRENANTI
A DUE VELOCITÀ CON FRENO
AD ALTE PRESTAZIONI C.C.

THREE PHASE DOUBLE SPEED
BRAKE MOTORS WITH HIGH
PERFORMANCE D.C. BRAKE

MOTEURS FREIN TRIPHASE
A DOUBLE VITESSE AVEC FREIN
HAUTES PERFORMANCES C.C.

DREIPHASE SELBSTBREMS
DOPPELTE GESCHWINDIGKEITEN
MIT HOCHLEISTUNGS BREMSE D.C.

P freno C freno avv./ora PESO
(Watt) (Nm) (kg)

15	5,00	6500	4,9
15	5,00	6500	5,1
20	12,00	6500	7,2
20	12,00	6500	7,8
30	20,00	5000	13
30	20,00	5000	14
45	20,00	3800	16,7
45	20,00	3500	19,5
45	40,00	2600	27,5
45	40,00	2200	33,5
50	60,00	1800	40
55	90,00	1300	58
55	90,00	1300	68

SERIE DPA

TRIFASE AUTOFRENANTI
A DUE VELOCITÀ CON FRENO
AD INTERVENTO RAPIDO C.A.

THREE PHASE DOUBLE SPEED
BRAKE MOTORS WITH HIGH
PERFORMANCE A.C. BRAKE

MOTEURS FREIN TRIPHASE
A DOUBLE VITESSE AVEC FREIN
HAUTES PERFORMANCES C.A.

DREIPHASE SELBSTBREMS
DOPPELTE GESCHWINDIGKEITEN
MIT HOCHLEISTUNGS BREMSE A.C.

P freno C freno avv./ora PESO
(VA) (Nm) (kg)

40	5,00	6500	4,9
40	5,00	6500	5,1
70	12,00	6500	7,2
70	12,00	6500	7,8
120	20,00	5000	13
120	20,00	5000	14
160	20,00	3800	16,7
160	20,00	3500	19,5
160	40,00	2600	27,5
160	40,00	2200	33,5
300	60,00	1800	40
500	90,00	1300	58
500	90,00	1300	68

SERIE DP

MOTORI ASINCRONI
TRIFASI A DUE
VELOCITÀ

ASYNCHRONOUS
TREE PHASE DOUBLE
SPEED MOTORS

MOTEURS ASYNCRONE
TRIPHASE A DOUBLE
VITESSE

DREIPHASE
ASYNCHRONMOTOREN
DOPPELTE
GESCHWINDIGKEITEN

4/6 POLI 50 Hz

	POTENZA RESA		GIRI (min ⁻¹)	RENDIMENTO (η%)	cos φ	i _n ^{380/400V} (A)	i _A i _n	CA Cn	J (= PD ² /4) (kgm ²)	PESO (kg)
	(kW)	(HP)								
	4p/6p	4p/6p	4p/6p	4p/6p	4p/6p	4p/6p	4p/6p	4p/6p		
DP71A4/6	0,22/0,15	0,30/0,20	1380/890	52/36	0,80/0,90	0,80/0,70	3,0/2,5	1,3/1,2	0,00065	5,4
DP71B4/6	0,28/0,18	0,36/0,25	1380/890	54/48	0,65/0,47	1,20/1,20	3,0/2,5	1,3/1,2	0,00088	6,0
DP80A4/6	0,37/0,30	0,50/0,40	1390/900	57/52	0,70/0,67	1,40/1,30	4,0/3,0	1,8/1,3	0,00150	9,0
DP80B4/6	0,50/0,37	0,68/0,50	1400/910	59/53	0,64/0,58	2,00/1,80	4,0/3,0	1,8/1,7	0,00190	10,0
DP90S4/6	0,75/0,45	1,00/0,60	1415/920	66/59	0,75/0,57	2,30/2,00	4,0/3,0	1,4/1,3	0,00310	12,2
DP90L4/6	1,10/0,75	1,50/1,00	1420/930	69/64	0,75/0,68	3,20/2,60	4,0/3,5	1,4/1,3	0,00410	15,0
DP100LA4/6	1,50/0,90	2,00/1,20	1420/930	72/68	0,81/0,62	3,90/3,20	4,5/4,0	1,5/1,4	0,00720	20,0
DP100LB4/6	1,80/1,10	2,50/1,50	1420/930	74/67	0,80/0,65	4,60/3,80	5,0/4,0	1,6/1,4	0,00850	23,0
DP112M4/6	2,20/1,50	3,00/2,00	1440/940	76/73	0,82/0,70	5,30/4,40	5,9/5,5	1,6/1,8	0,01100	30,0
DP132S4/6	3,60/2,20	4,90/3,00	1450/960	78/73	0,87/0,70	8,00/6,50	6,4/5,0	1,6/1,6	0,02100	43,0
DP132M4/6	5,50/4,00	7,50/5,50	1450/960	81/85	0,85/0,71	12,0/10,0	6,5/5,5	2,0/1,7	0,02700	53,0

48

6/8 POLI 50 Hz

	POTENZA RESA		GIRI (min ⁻¹)	RENDIMENTO (η%)	cos φ	i _n ^{380/400V} (A)	i _A i _n	CA Cn	J (= PD ² /4) (kgm ²)	PESO (kg)
	(kW)	(HP)								
	6p/8p	6p/8p	6p/8p	6p/8p	6p/8p	6p/8p	6p/8p	6p/8p		
DP71A6/8	0,08/0,04	0,10/0,05	920/670	48/31	0,60/0,54	0,42/0,36	2,3/1,8	2,0/1,8	0,00064	5,4
DP71B6/8	0,12/0,06	0,16/0,08	920/670	50/33	0,56/0,53	0,65/0,52	2,4/1,8	2,5/2,1	0,00083	6,0
DP80A6/8	0,19/0,11	0,26/0,15	930/690	53/37	0,54/0,56	1,00/0,80	2,7/2,0	2,5/2,1	0,00210	9,0
DP80B6/8	0,25/0,19	0,35/0,26	930/690	58/43	0,54/0,70	1,20/0,95	3,0/2,0	2,5/2,1	0,00240	10,0
DP90S6/8	0,37/0,26	0,50/0,35	950/700	63/51	0,55/0,59	1,60/1,30	2,8/2,0	2,3/1,3	0,00340	12,2
DP90L6/8	0,55/0,37	0,75/0,50	950/700	64/52	0,59/0,61	2,20/1,75	2,2/1,8	2,4/2,0	0,00460	15,0
DP100LA6/8	0,75/0,55	1,00/0,75	950/700	66/59	0,69/0,70	2,50/2,00	2,5/1,8	2,0/1,7	0,00900	20,0
DP100LB6/8	1,10/0,75	1,50/1,00	950/700	70/60	0,82/0,79	2,90/2,40	2,5/1,8	1,8/1,4	0,01000	23,0
DP112M6/8	1,50/1,10	2,00/1,50	950/710	75/60	0,79/0,92	3,80/3,00	3,5/2,0	2,3/2,0	0,01300	32,0
DP132S6/8	2,20/1,40	3,00/2,20	960/720	78/68	0,73/0,78	5,80/4,00	4,5/3,0	2,6/2,3	0,02500	43,0
DP132M6/8	3,00/1,85	4,00/2,50	960/720	75/65	0,71/0,66	8,50/6,50	4,5/3,0	2,7/2,3	0,03200	53,0

49

SERIE DPB

TRIFASE AUTOFRENANTI
A DUE VELOCITÀ CON FRENO
MONOBLOCCO C.C.

THREE PHASE DOUBLE SPEED
BRAKE MOTORS WITH
MONOBLOCK D.C. BRAKE

MOTEURS FREIN TRIPHASE
A DOUBLE VITESSE
AVEC FREIN MONOBLOC C.C.

DREIPHASE SELBSTBREMS
DOPPELTE GESCHWINDIGKEITEN
MIT EINBLOK BREMSE D.C.

P freno C freno avv./ora PESO
(Watt) (Nm) (kg)

30	14,00	7000	8
30	14,00	7000	8,5
45	20,00	6800	13
45	20,00	6800	14
45	20,00	6500	16,7
45	20,00	5500	19,5
55	35,00	3500	27,5
55	35,00	3500	33,5
55	45,00	2200	40

SERIE DPS

TRIFASE AUTOFRENANTI
A DUE VELOCITÀ
CON FRENO COMPATTO C.C.

THREE PHASE DOUBLE SPEED
BRAKE MOTORS WITH
COMPACT D.C. BRAKE

MOTEURS FREIN
TRIPHASE A DOUBLE VITESSE
AVEC FREIN COMPACT C.C.

DREIPHASE SELBSTBREMS
DOPPELTE GESCHWINDIGKEITEN
MIT COMPAKT BREMSE D.C.

P freno C freno avv./ora PESO
(Watt) (Nm) (kg)

18	4,00	7000	6,7
18	4,00	7000	7,3
25	9,00	6800	11,2
25	9,00	6800	12,2
25	10,00	6500	14,4
25	10,00	5500	17,2
35	12,00	3500	23,5
35	12,00	3500	29,5
35	13,00	2200	35,7
35	17,00	1700	47,5
35	17,00	1500	57,5

SERIE DPK

TRIFASE AUTOFRENANTI
A DUE VELOCITÀ CON FRENO
AD ALTE PRESTAZIONI C.C.

THREE PHASE DOUBLE SPEED
BRAKE MOTORS WITH HIGH
PERFORMANCE D.C. BRAKE

MOTEURS FREIN TRIPHASE
A DOUBLE VITESSE AVEC FREIN
HAUTES PERFORMANCES C.C.

DREIPHASE SELBSTBREMS
DOPPELTE GESCHWINDIGKEITEN
MIT HOCHLEISTUNGS BREMSE D.C.

P freno C freno avv./ora PESO
(Watt) (Nm) (kg)

20	12,00	7000	7,2
20	12,00	7000	7,8
30	20,00	6800	13
30	20,00	6800	14
45	20,00	6500	16,7
45	20,00	5500	19,5
45	40,00	3500	27,5
45	40,00	3500	33,5
50	60,00	2200	40
55	90,00	1700	58
55	90,00	1500	68

SERIE DPA

TRIFASE AUTOFRENANTI
A DUE VELOCITÀ CON FRENO
AD INTERVENTO RAPIDO C.A.

THREE PHASE DOUBLE SPEED
BRAKE MOTORS WITH HIGH
PERFORMANCE A.C. BRAKE

MOTEURS FREIN TRIPHASE
A DOUBLE VITESSE AVEC FREIN
HAUTES PERFORMANCES C.A.

DREIPHASE SELBSTBREMS
DOPPELTE GESCHWINDIGKEITEN
MIT HOCHLEISTUNGS BREMSE A.C.

P freno C freno avv./ora PESO
(VA) (Nm) (kg)

70	12,00	7000	7,2
70	12,00	7000	7,8
120	20,00	6800	13
120	20,00	6800	14
160	20,00	6500	16,7
160	20,00	5500	19,5
160	40,00	3500	27,5
160	40,00	3500	33,5
300	60,00	2200	40
500	90,00	1700	58
500	90,00	1500	68

SERIE DP

MOTORI ASINCRONI
TRIFASI A DUE
VELOCITÀ

ASYNCHRONOUS
TREE PHASE DOUBLE
SPEED MOTORS

MOTEURS ASYNCRONE
TRIPHASE A DOUBLE
VITESSE

DREIPHASE
ASYNCHRONMOTOREN
DOPPELTE
GESCHWINDIGKEITEN

2/6 POLI 50 Hz

	POTENZA RESA		GIRI (min ⁻¹)	RENDIMENTO (η%)	cos φ	i _n ^{380/400V} (A)	i _A i _n	CA Cn	J (= $\frac{PD^2}{4}$) (kgm ²)	PESO (kg)
	(kW)	(HP)								
	2p/6p	2p/6p	2p/6p	2p/6p	2p/6p	2p/6p	2p/6p	2p/6p		
DP71A2/6	0,25/0,10	0,35/0,13	2820/810	58/31	0,81/0,81	0,80/0,60	3,0/1,3	2,0/0,9	0,00065	5,4
DP71B2/6	0,37/0,15	0,50/0,20	2830/810	59/33	0,79/0,69	1,20/1,00	3,8/1,5	2,0/0,9	0,00088	6,0
DP80A2/6	0,55/0,22	0,75/0,30	2850/840	63/37	0,88/0,82	1,50/1,10	3,9/1,4	2,1/0,9	0,00150	9,0
DP80B2/6	0,75/0,30	1,00/0,40	2850/860	68/40	0,79/0,71	2,10/1,60	4,0/1,5	2,1/0,9	0,00190	10,0
DP90S2/6	0,95/0,40	1,30/0,55	2870/860	72/50	0,83/0,63	2,40/1,90	4,4/1,5	2,2/1,0	0,00310	12,2
DP90L2/6	1,25/0,55	1,70/0,75	2870/860	70/55	0,84/0,69	3,20/2,20	5,1/1,8	2,2/1,0	0,00410	15,0
DP100LA2/6	1,80/0,75	2,50/1,00	2880/890	72/61	0,92/0,66	4,10/2,80	5,3/1,8	2,4/1,2	0,00720	20,0
DP100LB2/6	2,20/0,95	3,00/1,30	2880/890	73/66	0,95/0,68	4,80/3,20	6,3/1,9	2,4/1,2	0,00850	23,0
DP112M2/6	3,00/1,25	4,00/1,70	2900/900	76/69	0,86/0,61	6,90/4,50	6,4/2,0	2,4/1,3	0,01100	32,0
DP132S2/6	4,00/1,85	5,50/2,50	2920/920	80/70	0,82/0,66	9,20/6,00	7,5/2,5	2,8/1,2	0,02100	43,0
DP132M2/6	5,50/2,20	7,50/3,00	2920/920	82/77	0,78/0,62	13,00/7,00	7,5/2,5	2,9/1,3	0,02700	53,0

	POTENZA RESA		GIRI (min ⁻¹)	RENDIMENTO (η%)	cos φ	i _n ^{380/400V} (A)	i _A i _n	CA Cn	J (= $\frac{PD^2}{4}$) (kgm ²)	PESO (kg)
	(kW)	(HP)								
	2p/8p	2p/8p	2p/8p	2p/8p	2p/8p	2p/8p	2p/8p	2p/8p		
DP71A2/8	0,18/0,05	0,25/0,07	2780/660	51/30	0,89/0,63	0,60/0,40	2,2/3,5	1,2/1,8	0,00065	5,4
DP71B2/8	0,37/0,09	0,50/0,12	2790/660	58/30	0,96/0,65	1,00/0,70	2,2/3,5	1,2/1,8	0,00082	6,0
DP80A2/8	0,55/0,13	0,75/0,18	2800/670	60/32	0,87/0,68	1,60/0,90	2,3/4,3	1,2/1,9	0,00210	9,0
DP80B2/8	0,75/0,18	1,00/0,25	2800/670	70/36	0,77/0,63	2,10/1,20	2,3/4,3	1,2/1,9	0,00240	10,0
DP90S2/8	0,95/0,23	1,30/0,30	2810/680	75/37	0,80/0,67	2,40/1,40	2,4/4,4	1,4/1,7	0,00360	12,2
DP90L2/8	1,25/0,31	1,70/0,40	2820/680	77/38	0,79/0,72	3,10/1,70	2,4/4,4	1,4/1,7	0,00480	15,0
DP100LA2/8	1,80/0,45	2,50/0,60	2830/690	74/45	0,82/0,69	4,50/2,20	3,0/6,0	1,5/1,8	0,00900	20,0
DP100LB2/8	2,20/0,55	3,00/0,75	2840/690	78/40	0,87/0,74	4,90/2,80	3,0/6,0	1,5/1,8	0,01100	23,0
DP112M2/8	3,00/0,75	4,00/1,00	2880/700	80/44	0,85/0,76	6,70/3,40	3,4/6,4	1,5/1,8	0,01300	32,0
DP132S2/8	4,00/1,00	5,50/1,40	2880/700	82/44	0,88/0,78	8,40/4,40	3,8/6,8	1,8/1,9	0,02600	43,0
DP132M2/8	5,50/1,40	7,50/1,90	2890/705	84/47	0,86/0,75	11,50/6,00	3,8/6,8	1,8/1,9	0,03300	53,0

SERIE DPB

TRIFASE AUTOFRENANTI
A DUE VELOCITÀ CON FRENO
MONOBLOCCO C.C.

THREE PHASE DOUBLE SPEED
BRAKE MOTORS WITH
MONOBLOCK D.C. BRAKE

MOTEURS FREIN TRIPHASE
A DOUBLE VITESSE
AVEC FREIN MONOBLOC C.C.

DREIPHASE SELBSTBREMS
DOPPELTE GESCHWINDIGKEITEN
MIT EINBLOK BREMSE D.C.

P freno C freno avv./ora PESO
(Watt) (Nm) (kg)

30	14,00	7000	8
30	14,00	7000	8,5
45	20,00	6800	13
45	20,00	6800	14
45	20,00	6500	16,7
45	20,00	5500	19,5
55	35,00	3500	27,5
55	35,00	3500	33,5
55	45,00	2200	40

SERIE DPS

TRIFASE AUTOFRENANTI
A DUE VELOCITÀ
CON FRENO COMPATTO C.C.

THREE PHASE DOUBLE SPEED
BRAKE MOTORS WITH
COMPACT D.C. BRAKE

MOTEURS FREIN
TRIPHASE A DOUBLE VITESSE
AVEC FREIN COMPACT C.C.

DREIPHASE SELBSTBREMS
DOPPELTE GESCHWINDIGKEITEN
MIT COMPAKT BREMSE D.C.

P freno C freno avv./ora PESO
(Watt) (Nm) (kg)

18	4,00	7000	6,7
18	4,00	7000	7,3
25	9,00	6800	11,2
25	9,00	6800	12,2
25	10,00	6500	14,4
25	10,00	5500	17,2
35	12,00	3500	23,5
35	12,00	3500	29,5
35	13,00	2200	35,7
35	17,00	1700	47,5
35	17,00	1500	57,5

SERIE DPK

TRIFASE AUTOFRENANTI
A DUE VELOCITÀ CON FRENO
AD ALTE PRESTAZIONI C.C.

THREE PHASE DOUBLE SPEED
BRAKE MOTORS WITH HIGH
PERFORMANCE D.C. BRAKE

MOTEURS FREIN TRIPHASE
A DOUBLE VITESSE AVEC FREIN
HAUTES PERFORMANCES C.C.

DREIPHASE SELBSTBREMS
DOPPELTE GESCHWINDIGKEITEN
MIT HOCHLEISTUNGS BREMSE D.C.

P freno C freno avv./ora PESO
(Watt) (Nm) (kg)

20	12,00	7000	7,2
20	12,00	7000	7,8
30	20,00	6800	13
30	20,00	6800	14
45	20,00	6500	16,7
45	20,00	5500	19,5
45	40,00	3500	27,5
45	40,00	3500	33,5
50	60,00	2200	40
55	90,00	1700	58
55	90,00	1500	68

SERIE DPA

TRIFASE AUTOFRENANTI
A DUE VELOCITÀ CON FRENO
AD INTERVENTO RAPIDO C.A.

THREE PHASE DOUBLE SPEED
BRAKE MOTORS WITH HIGH
PERFORMANCE A.C. BRAKE

MOTEURS FREIN TRIPHASE
A DOUBLE VITESSE AVEC FREIN
HAUTES PERFORMANCES C.A.

DREIPHASE SELBSTBREMS
DOPPELTE GESCHWINDIGKEITEN
MIT HOCHLEISTUNGS BREMSE A.C.

P freno C freno avv./ora PESO
(VA) (Nm) (kg)

70	12,00	7000	7,2
70	12,00	7000	7,8
120	20,00	6800	13
120	20,00	6800	14
160	20,00	6500	16,7
160	20,00	5500	19,5
160	40,00	3500	27,5
160	40,00	3500	33,5
300	60,00	2200	40
500	90,00	1700	58
500	90,00	1500	68

2/8 POLI 50 Hz

SERIE S

MOTORI ASINCRONI
MONOFASE

ASYNCHRONOUS SINGLE
PHASE MOTOR

MOTEURS ASYNCRONE
MONOPHASE

EINPHASE
ASYNCHRONMOTOREN

2 POLI 50 Hz

	POTENZA RESA		GIRI (min ⁻¹)	RENDIMENTO (η%)	cos φ	i _n ²²⁰ / ₂₃₀ V (A)	i _A / i _n	CONDENSATORE		CA C _n	J (= $\frac{PD^2}{4}$) (kgm ²)	PESO (kg)
	(kW)	(HP)						(μF)	(V)			
S56A2	0,09	0,12	2740	46	0,93	0,85	2,5	6,3	450	0,70	0,00015	3,5
S56B2	0,12	0,16	2740	49	0,92	1,10	2,5	6,3	450	0,70	0,00017	3,7
S63A2	0,18	0,25	2760	52	0,97	1,60	2,5	10,0	450	0,70	0,00019	4,0
S63B2	0,25	0,35	2760	55	0,98	2,10	2,5	10,0	450	0,70	0,00021	4,2
S71A2	0,37	0,50	2770	65	0,95	3,00	3,0	10,0	450	0,65	0,00041	5,6
S71B2	0,55	0,75	2770	65	0,96	4,00	3,0	12,5	450	0,65	0,00045	6,2
S80A2	0,75	1,00	2800	68	0,98	5,60	3,5	20,0	450	0,65	0,00087	9,2
S80B2	1,10	1,50	2800	70	0,97	7,30	3,5	30,0	450	0,60	0,00100	10,2
S90S2	1,50	2,00	2820	73	0,98	10,00	3,5	40,0	450	0,60	0,00180	12,4
S90L2	1,85	2,50	2820	73	0,98	12,50	3,5	50,0	450	0,60	0,00230	15,2
S100LA2	2,20	3,00	2840	75	0,95	15,60	4,0	60,0	450	0,70	0,00450	20,3

SERIE SB

MONOFASE AUTOFRENANTI
CON FRENO MONOBLOCCO C.C.

SINGLE PHASE BRAKE MOTORS
WITH MONOBLOCK D.C. BRAKE

MOTEURS FREIN MONOPHASE
AVEC FREIN MONOBLOC C.C.

EINPHASE SELBSTBREMS
MIT EINBLOK BREMSE D.C.

P freno (Watt)	C freno (Nm)	avv./ora	PESO (kg)
25	3,00	1800	5,6
25	3,00	1800	5,9
25	4,00	1500	7,2
25	4,00	1500	7,4
30	14,00	1500	10,8
30	14,00	1500	11,3
45	20,00	650	17,2
45	20,00	650	18,2
45	20,00	550	21,3
45	20,00	550	24,2
55	30,00	450	35,2

SERIE SS

MONOFASE AUTOFRENANTI
CON FRENO COMPATTO C.C.

SINGLE PHASE BRAKE MOTORS
WITH COMPACT D.C. BRAKE

MOTEURS FREIN MONOPHASE
AVEC FREIN COMPACT C.C.

EINPHASE SELBSTBREMS
MIT COMPAKT BREMSE D.C.

P freno (Watt)	C freno (Nm)	avv./ora	PESO (kg)
18	2,50	1500	7,2
18	2,50	1500	7,4
18	4,00	1500	10,8
18	4,00	1500	11,3
25	9,00	650	17,2
25	9,00	650	18,2
25	10,00	550	21,3
25	10,00	550	24,2
35	12,00	450	35,2

SERIE SK

MONOFASE AUTOFRENANTI
CON FRENO AD ALTE
PRESTAZIONI C.C.

SINGLE PHASE BRAKE MOTORS
WITH HIGH PERFORMANCE
D.C. BRAKE

MOTEURS FREIN MONOPHASE
AVEC FREIN HAUTES
PERFORMANCES C.C.

EINPHASE SELBSTBREMS
MIT HOCHLEISTUNGS
BREMSE D.C.

P freno (Watt)	C freno (Nm)	avv./ora	PESO (kg)
15	5,00	1800	5,6
15	5,00	1800	5,9
15	5,00	1500	7,2
15	5,00	1500	7,4
20	12,00	1500	10,8
20	12,00	1500	11,3
30	20,00	650	17,2
30	20,00	650	18,2
45	40,00	550	21,3
45	40,00	550	24,2
45	40,00	450	35,2

52

4 POLI

S56A4	0,06	0,08	1340	40	0,92	0,75	2,5	6,3	450	0,70	0,00019	3,5
S56B4	0,09	0,12	1340	42	0,93	0,90	2,5	6,3	450	0,70	0,00021	3,7
S63A4	0,12	0,16	1350	46	0,94	1,15	2,5	6,3	450	0,70	0,00025	4,0
S63B4	0,18	0,25	1350	49	0,98	1,90	2,5	10,0	450	0,70	0,00029	4,2
S71A4	0,25	0,35	1370	54	0,95	2,20	2,5	10,0	450	0,70	0,00065	5,6
S71B4	0,37	0,50	1370	58	0,96	3,00	2,5	12,5	450	0,70	0,00088	6,2
S80A4	0,55	0,75	1390	63	0,99	4,60	3,0	20,0	450	0,65	0,00150	9,2
S80B4	0,75	1,00	1390	65	0,97	5,40	3,0	25,0	450	0,65	0,00190	10,2
S90S4	1,10	1,50	1400	70	0,96	7,40	3,0	30,0	450	0,60	0,00310	12,4
S90L4	1,50	2,00	1400	75	0,92	9,80	3,0	50,0	450	0,60	0,00410	15,2
S100LA4	1,85	2,50	1410	72	0,97	12,00	3,5	50,0	450	0,55	0,00720	20,3
S100LB4	2,20	3,00	1410	72	0,99	15,00	3,5	50,0	450	0,55	0,00850	23,3

25	3,00	3400	5,6
25	3,00	3400	5,9
25	4,00	3250	7,2
25	4,00	3250	7,4
30	14,00	3250	10,8
30	14,00	3250	11,3
45	20,00	2500	17,2
45	20,00	2500	18,2
45	20,00	1900	21,3
45	20,00	1750	24,2
55	30,00	1300	35,2
55	30,00	1100	38,2

53

6 POLI

S63A6	0,09	0,12	860	41	0,90	1,10	1,5	6,3	450	0,70	0,00030	4,0
S63B6	0,12	0,16	860	45	0,86	1,40	2,0	6,3	450	0,70	0,00035	4,2
S71A6	0,18	0,25	890	49	0,83	2,00	2,0	10,0	450	0,65	0,00064	5,6
S71B6	0,25	0,35	890	54	0,84	2,50	2,0	12,5	450	0,65	0,00083	6,2
S80B6	0,37	0,50	900	57	0,92	3,20	2,0	16,0	450	0,60	0,00240	10,2
S90S6	0,55	0,75	900	59	0,94	4,50	2,0	40,0	450	0,60	0,00340	12,4
S90L6	0,75	1,00	900	64	0,90	5,90	2,0	40,0	450	0,60	0,00460	15,2
S100LA6	1,10	1,50	910	69	0,94	7,70	2,5	80,0	450	0,55	0,00900	20,3
S100LB6	1,50	2,00	910	73	0,98	9,50	2,5	80,0	450	0,55	0,01000	23,3

25	4,00	3600	7,2
25	4,00	3600	7,4
30	14,00	3500	10,8
30	14,00	3500	11,3
45	20,00	3400	18,2
45	20,00	3250	21,3
45	20,00	2750	24,2
55	30,00	1750	35,2
55	30,00	1100	38,2

8 POLI

S71A8	0,09	0,12	650	38	0,89	1,20	1,5	6,3	450	0,65	0,00065	5,6
S80A8	0,12	0,16	670	42	0,92	1,40	2,0	20,0	450	0,65	0,00210	9,2
S80B8	0,18	0,25	680	48	0,94	1,80	2,0	20,0	450	0,60	0,00240	10,2
S90S8	0,25	0,35	700	53	0,97	2,20	2,0	40,0	450	0,60	0,00360	12,4
S90L8	0,37	0,50	700	54	0,97	3,20	2,0	40,0	450	0,55	0,00480	15,2
S100LA8	0,55	0,75	700	59	0,96	4,40	2,0	80,0	450	0,50	0,00900	20,3
S100LB8	0,75	1,00	700	65	0,97	5,40	2,5	80,0	450	0,50	0,01100	23,3

30	14,00	3250	10,8
45	20,00	3250	17,2
45	20,00	2500	18,2
45	20,00	1900	21,3
45	20,00	1750	24,2
55	30,00	1300	35,2
55	30,00	1100	38,2

SERIE SCS

MOTORI ASINCRONI
MONOFASE CON ALTA
COPPIA DI AVVIAMENTO

ASYNCHRONOUS SINGLE
PHASE MOTOR WITH
HIGH STARTING TORQUE

MOTEURS ASYNCRONE
MONOPHASE HAUT
COUPLE DE DEMARRAGE

EINPHASE
ASYNCHRONMOTOREN
HOHES ANLASSMOMENT

2 POLI 50 Hz

	POTENZA RESA		GIRI (min ⁻¹)	RENDIMENTO (η%)	cos φ	i _n ²²⁰ / ₂₃₀ V (A)	i _A i _n	CONDENSATORE MARCIA		CONDENSATORE AVVIAMENTO		CA Cn	J (= $\frac{PD^2}{4}$) (kgm ²)	PESO (kg)
	(kW)	(HP)						(μF)	(V)	(μF)	(V)			
SCS63A2	0,18	0,25	2760	63	63	1,50	3,5	10,0	450	30	250	2,0	0,00019	4,2
SCS63B2	0,25	0,35	2760	63	63	2,10	3,5	10,0	450	30	250	2,0	0,00021	4,4
SCS71A2	0,37	0,50	2800	67	67	3,00	4,0	10,0	450	50	250	2,0	0,00041	5,8
SCS71B2	0,55	0,75	2800	71	71	4,00	4,0	12,5	450	50	260	2,0	0,00045	6,4
SCS80A2	0,75	1,00	2820	74	74	5,60	4,0	20,0	450	88	260	2,0	0,00087	9,4
SCS80B2	1,10	1,50	2820	77	77	7,30	4,0	30,0	450	88	260	2,0	0,00100	10,4
SCS90LA2	1,50	2,00	2840	77	77	10,00	4,0	40,0	450	125	250	2,0	0,00180	12,6
SCS90L2	1,85	2,50	2840	78	78	12,50	4,0	50,0	450	125	250	2,0	0,00230	15,4
SCS100LA2	2,20	3,00	2860	80	80	15,60	4,0	60,0	450	250	300	2,5	0,00450	20,5

4 POLI 50 Hz

SCS63A4	0,12	0,16	1380	56	0,81	1,15	3,0	6,3	450	20	250	2,0	0,00025	4,2
SCS63B4	0,18	0,25	1380	57	0,84	1,90	3,0	6,3	450	20	250	2,0	0,00029	4,4
SCS71A4	0,25	0,35	1400	61	0,84	2,20	3,5	10,0	450	30	250	2,0	0,00065	5,8
SCS71B4	0,37	0,50	1400	67	0,83	3,30	3,5	10,0	450	30	250	2,0	0,00088	6,4
SCS80A4	0,55	0,75	1400	70	0,89	4,60	3,5	20,0	450	40	250	2,0	0,00150	9,4
SCS80B4	0,75	1,00	1400	72	0,87	5,40	3,5	25,0	450	88	250	2,0	0,00190	10,4
SCS90LA4	1,10	1,50	1410	72	0,93	7,40	3,5	30,0	450	125	260	2,0	0,00310	12,6
SCS90L4	1,50	2,00	1410	76	0,91	9,80	3,5	50,0	450	125	260	2,0	0,00410	15,4
SCS100LA4	1,85	2,50	1420	76	0,92	12,00	3,0	50,0	450	250	250	2,0	0,00720	20,5
SCS100LB4	2,20	3,00	1420	78	0,91	15,00	3,0	50,0	450	250	250	2,0	0,00850	23,5
SCS112M4	3,00	4,00	1430	84	0,95	17,00	3,0	80,0	450	500	300	2,5	0,01100	32,5

6 POLI 50 Hz

SCS63A6	0,09	0,12	880	51	0,72	1,10	2,5	6,3	450	20	2,0	2,0	0,00030	4,2
SCS63B6	0,12	0,16	880	53	0,73	1,40	2,5	6,3	450	20	2,0	2,0	0,00035	4,4
SCS71A6	0,18	0,25	900	55	0,74	2,00	3,5	10,0	450	30	2,0	2,0	0,00064	5,8
SCS71B6	0,25	0,35	900	60	0,75	2,50	3,5	10,0	450	30	2,0	2,0	0,00083	6,4
SCS80B6	0,37	0,50	910	64	0,82	3,20	3,5	16,0	450	50	2,0	2,0	0,00240	10,4
SCS90LA6	0,55	0,75	920	66	0,84	4,50	3,5	40,0	450	88	2,0	2,0	0,00340	12,6
SCS90L6	0,75	1,00	920	68	0,84	5,90	3,5	40,0	450	88	2,0	2,0	0,00460	15,4
SCS100LA6	1,10	1,50	930	73	0,88	7,70	3,0	80,0	450	125	2,0	2,0	0,00900	20,5
SCS100LB6	1,50	2,00	930	73	0,98	9,50	3,0	80,0	450	125	2,0	2,0	0,01000	23,5

SERIE TRV

SERVOVENTILATI MONOFASE

POWERED FAN SINGLE PHASE

VENTILATION FORCEE MONOPHASE

SELBSTVENTILIERT EINPHASE



1 PH

63 - 71

Dimension	Volt	m ³ /min ⁻¹	Watt	Db	i _n (A)
80x80x30	230	0,68	14/12	32	0,07



1 PH

80 - 90 - 100

Dimension	Volt	m ³ /min ⁻¹	Watt	Db	i _n (A)
120x120x32	230	2,60	17/15	40	0,10



1 PH

112 - 132 - 160

Dimension	Volt	m ³ /min ⁻¹	Watt	Db	i _n (A)
170x151	230	4,80	42/36	50	0,30

SERVOVENTILATI TRIFASE

POWERED FAN THREE PHASE

VENTILATION FORCEE TRIPHASE

SELBSTVENTILIERT DREIPHASE



3 PH

80 - 90 - 100

Dimension	Volt	m ³ /min ⁻¹	Watt	Db	i _n (A)
120x55	230/400	5,84	45/39	50	0,13



3 PH

112 - 132 - 160

Dimension	Volt	m ³ /min ⁻¹	Watt	Db	i _n (A)
200x73	230/400	13,8	70/53	65	0,15

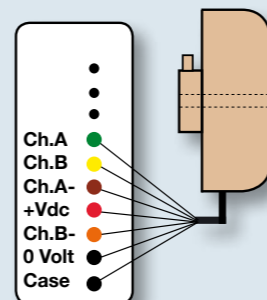
SERIE TRE

ENCODER

ENCODER

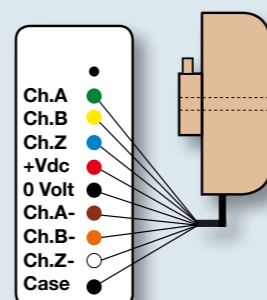
CODEUR

ENCODER



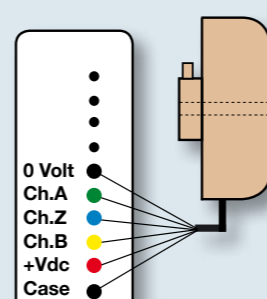
LINE DRIVER SENZA ZERO - NO ZERO - SANS ZERO - OHNE NULL

Imp. /Rev.	Imput	i _n /(mA)	Protect.	RPM max	Temperat.
200 to 2048	5 - 8/24 Vdc	100	IP54	6000	-10 +85 C°



LINE DRIVER CON ZERO - WITH ZERO - AVEC ZERO - MIT NULL

Imp. /Rev.	Imput	i _n /(mA)	Protect.	RPM max	Temperat.
200 to 2048	5 - 8/24 Vdc	100	IP54	6000	-10 +85 C°



PUSH - PULL

Imp. /Rev.	Imput	i _n /(mA)	Protect.	RPM max	Temperat.
200 to 2048	8/24 Vdc	100	IP54	6000	-10 +85 C°

TR - DP - S - SCS

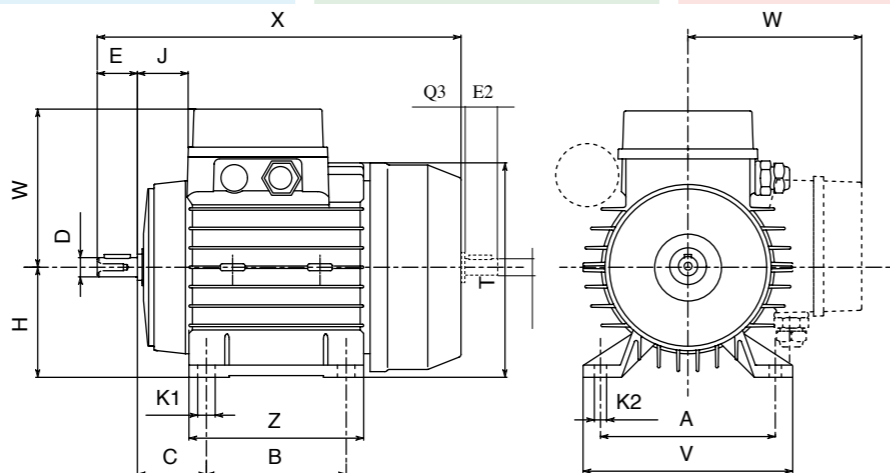
DIMENSIONI DI INGOMBRO

OVERALL SIZE

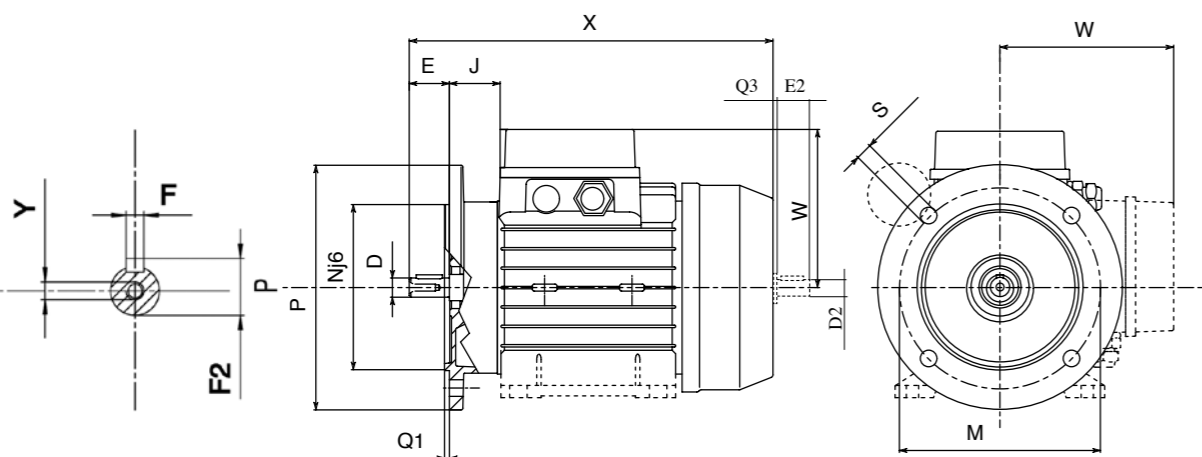
DIMENSIONS D'ENVERGURE

GESAMTABMESSUNGEN

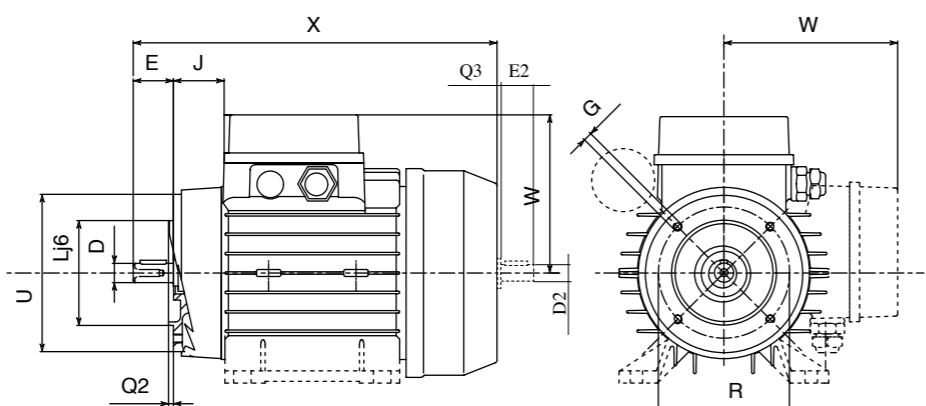
B3



B5



B14



	A	B	C	D	E	F	F2	G	H	K1	K2	L	M	N	P	Q1	Q2	R	S	T	U	V	Z	W	X	Y	J	E2	Q3	D2
56	90	71	36	9	20	3	10,2	M5	56	6	11	50	100	80	120	3	2,5	65	7,0	113	80	108	90	91	190	M4	28	20	3	9
63	100	80	40	11	23	4	12,5	M5	63	7	10	60	115	95	140	3	2,5	75	9,5	126	90	120	95	97	210	M4	30	23	3	11
71	112	90	45	14	30	5	16	M6	71	7	12	70	130	110	160	3,5	2,5	85	9,5	148	105	135	110	109	245	M5	34	30	3	14
80	125	100	50	19	40	6	21,5	M6	80	9	13	80	165	130	200	3,5	3	100	11,5	161	120	152	124	122	281	M6	39	40	3	19
90S	140	100	56	24	50	8	27	M8	90	9	13	95	165	130	200	3,5	3	115	11,5	179	140	170	130	123	303	M8	42	50	5	24
90L	140	125	56	24	50	8	27	M8	90	9	13	95	165	130	200	3,5	3	115	11,5	179	140	170	155	123	328	M8	42	50	5	24
100	160	140	63	28	60	8	31	M8	100	12	17	110	215	180	250	4	3,5	130	14,0	198	160	192	168	134	375	M10	50	60	5	28
112	190	140	70	28	60	8	31	M8	112	12	18	110	215	180	250	4	3,5	130	14,0	224	160	230	180	150	389	M10	50	60	5	28
132S	216	140	89	38	80	10	41	M10	132	12	20	130	265	230	300	4	3,5	165	14,0	262	200	260	180	170	464	M12	59	80	5	38
132M	216	178	89	38	80	10	41	M10	132	12	20	130	265	230	300	4	3,5	165	14,0	262	200	260	218	170	500	M12	59	80	5	38
160M	254	210	108	42	110	12	45	M12	160	15	19	180	300	250	350	5	4	215	20,0	320	250	300	260	225	620	M16	75	110	5	42
160L	254	254	108	42	110	12	45	M12	160	15	19	180	300	250	350	5	4	215	20,0	320	250	300	304	225	664	M16	75	110	5	42

TRB - DPB - SB

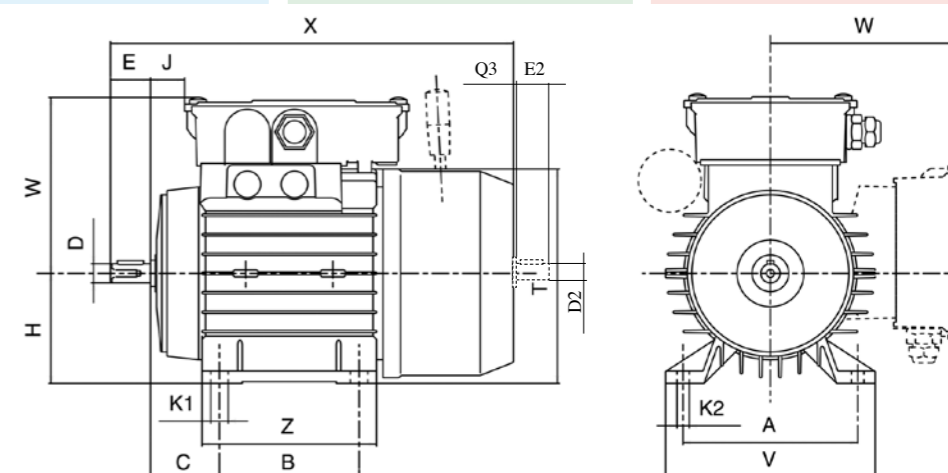
DIMENSIONI DI INGOMBRO

OVERALL SIZE

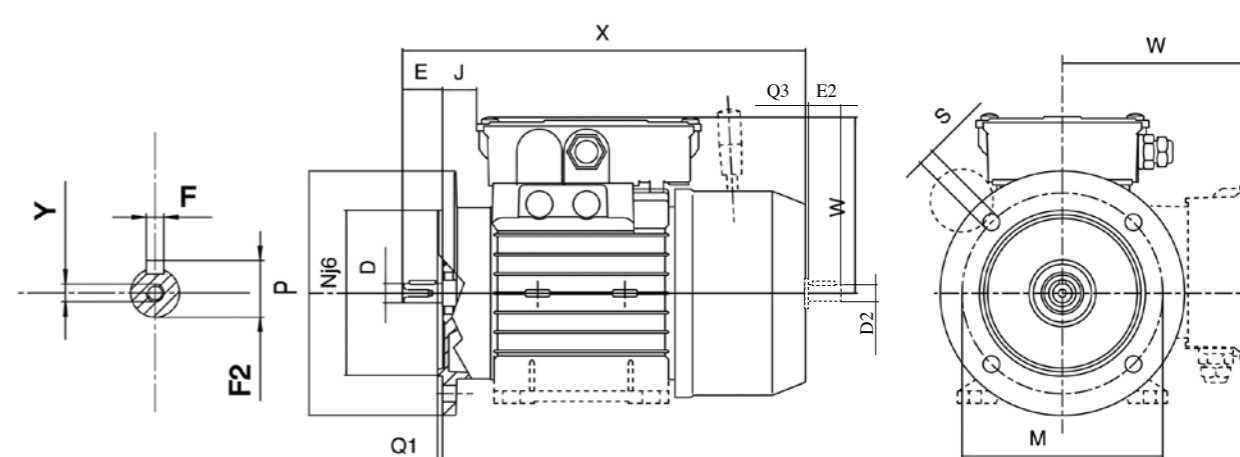
DIMENSIONS D'ENVERGURE

GESAMTABMESSUNGEN

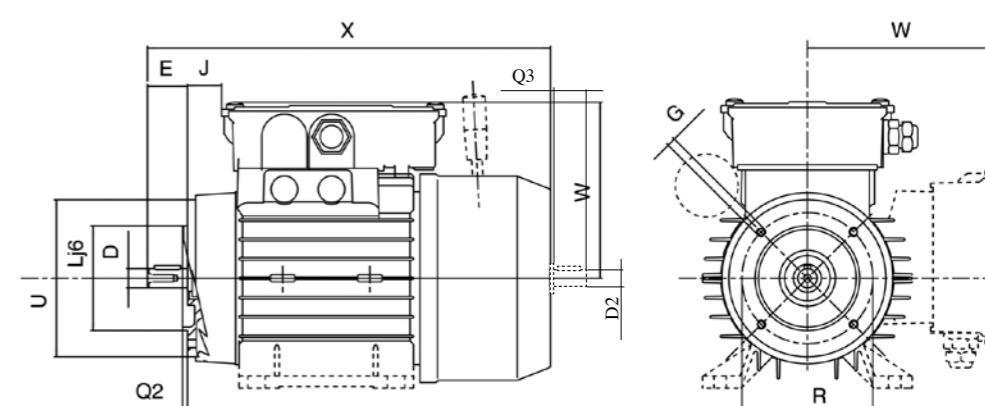
B3



B5



B14



	A	B	C	D	E	F	F2	G	H	K1	K2	L	M	N	P	Q1	Q2	R	S	T	U	V	Z	W	X	Y	J	E2	Q	D2
56	90	71	36	9	20	3	10,2	M5	56	6	11	50	100	80	120	3	2,5	65	7,0	113	80	108	90	98	206	M4	18	20	3	9
63	100	80	40	11	23	4	12,5	M5	63	7	10	60	115	95	140	3	2,5	75	9,5	126	90	120	95	103	235	M4	20	23	3	11
71	112	90	45	14	30	5	16	M6	71	7	12	70	130	110	160	3,5	2,5	85	9,5	148	105	135	110	112	272	M5	24	30	3	14
80	125	100	50	19	40	6	21,5	M6	80	9	13	80	165	130	200	3,5	3	100	11,5	161	120	152	124	125	307	M6	29	40	3	19
90S	140	100	56	24	50	8	27	M8	90	9	13	95	165	130	200	3,5	3	115	11,5	179	140	170	130	140	330	M8	32	50	5	24
90L	140	125	56	24	50	8	27	M8	90	9	13	95	165	130	200	3,5	3	115	11,5	179	140	170	155	140	355	M8	32	50	5	24
100	160	140	63	28	60	8	31	M8	100	12	17	110	215	180	250	4	3,5	130	14,0	198	160	192	168	141	400	M10	40	60	5	28
112	190	140	70	28	60	8	31	M8	112	12	18	110	215	180	250	4	3,5	130	14,0	224	160	230	180	173	416	M10	40	60	5	28

TRS - DPS - SS

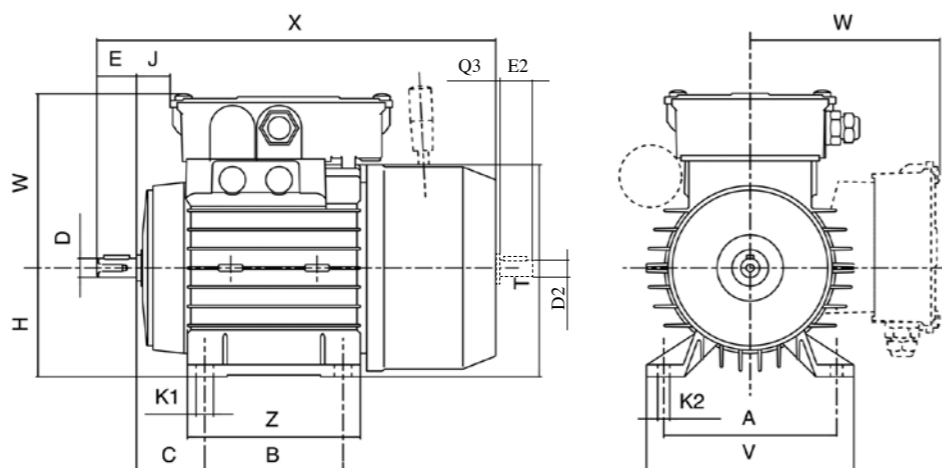
DIMENSIONI DI INGOMBRO

OVERALL SIZE

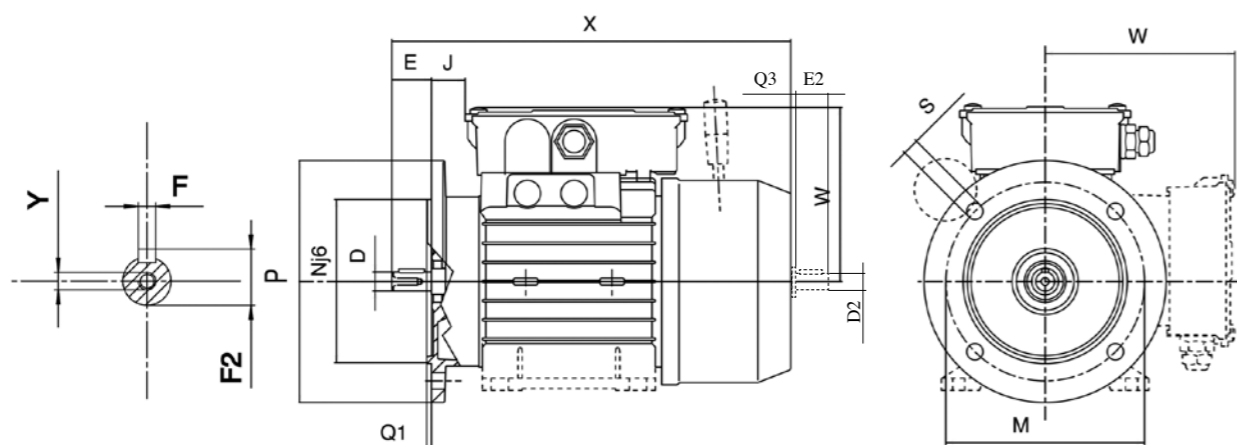
DIMENSIONS D'ENVERGURE

GESAMTABMESSUNGEN

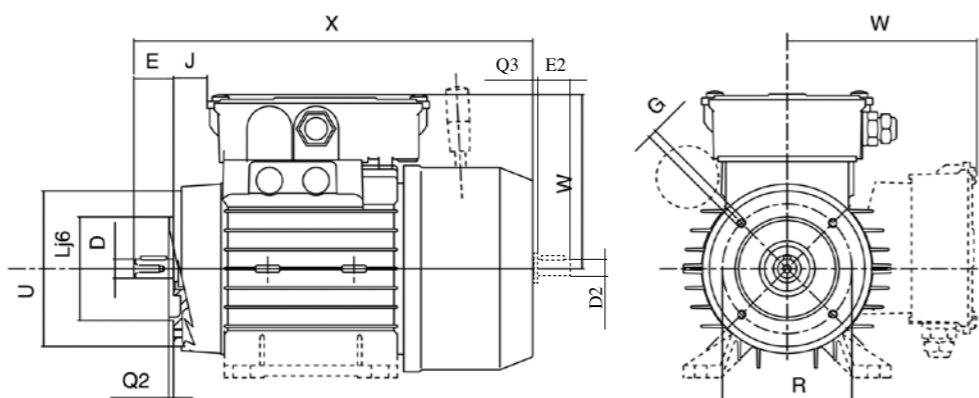
B3



B5



B14



	A	B	C	D	E	F	F2	G	H	K1	K2	L	M	N	P	Q1	Q2	R	S	T	U	V	Z	W	X	Y	J	E2	Q3	D2
63	100	80	40	11	23	4	12,5	M5	63	7	10	60	115	95	140	3	2,5	75	9,5	126	90	120	95	103	235	M4	20	23	3	11
71	112	90	45	14	30	5	16	M6	71	7	12	70	130	110	160	3,5	2,5	85	9,5	148	105	135	110	112	272	M5	24	30	3	14
80	125	100	50	19	40	6	21,5	M6	80	9	13	80	165	130	200	3,5	3	100	11,5	161	120	152	124	125	307	M6	29	40	3	19
90S	140	100	56	24	50	8	27	M8	90	9	13	95	165	130	200	3,5	3	115	11,5	179	140	170	130	140	330	M8	32	50	5	24
90L	140	125	56	24	50	8	27	M8	90	9	13	95	165	130	200	3,5	3	115	11,5	179	140	170	155	140	355	M8	32	50	5	24
100	160	140	63	28	60	8	31	M8	100	12	17	110	215	180	250	4	3,5	130	14,0	198	160	192	168	141	400	M10	40	60	5	28
112	190	140	70	28	60	8	31	M8	112	12	18	110	215	180	250	4	3,5	130	14,0	224	160	230	180	173	416	M10	40	60	5	28
132S	216	140	89	38	80	10	41	M10	132	12	20	130	265	230	300	4	3,5	165	14,0	262	200	260	180	190	500	M12	49	80	5	38
132M	216	178	89	38	80	10	41	M10	132	12	20	130	265	230	300	4	3,5	165	14,0	262	200	260	218	190	536	M12	49	80	5	38

TRK - DPK - SK

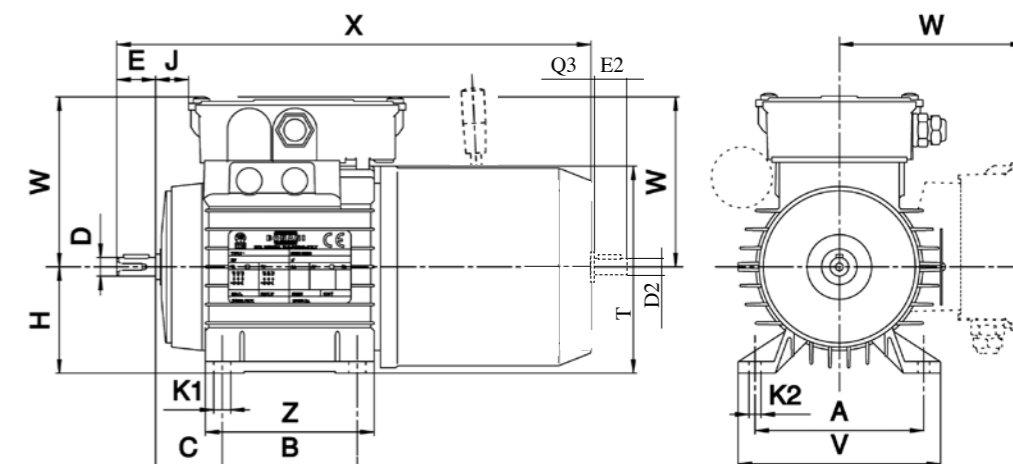
DIMENSIONI DI INGOMBRO

OVERALL SIZE

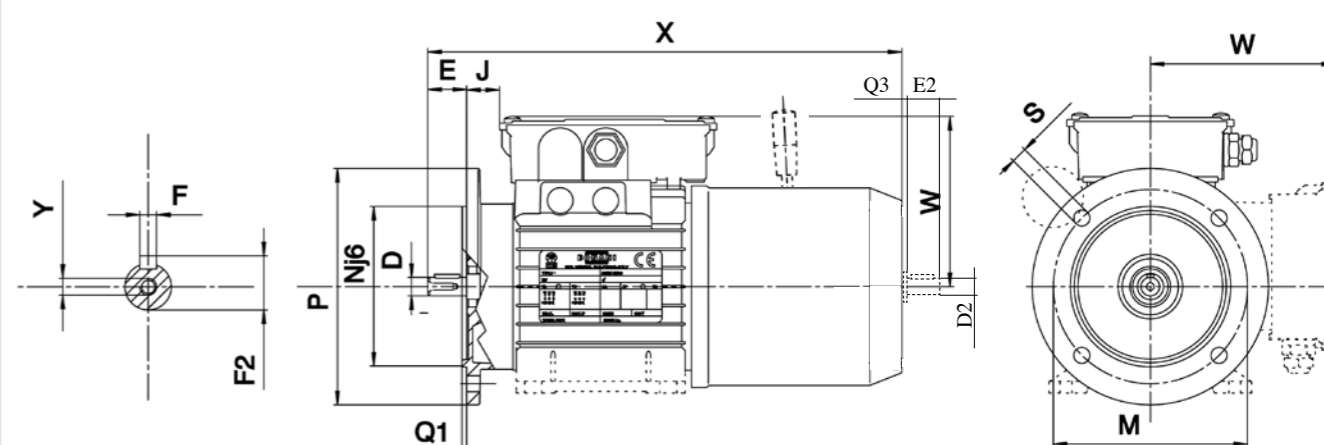
DIMENSIONS D'ENVERGURE

GESAMTABMESSUNGEN

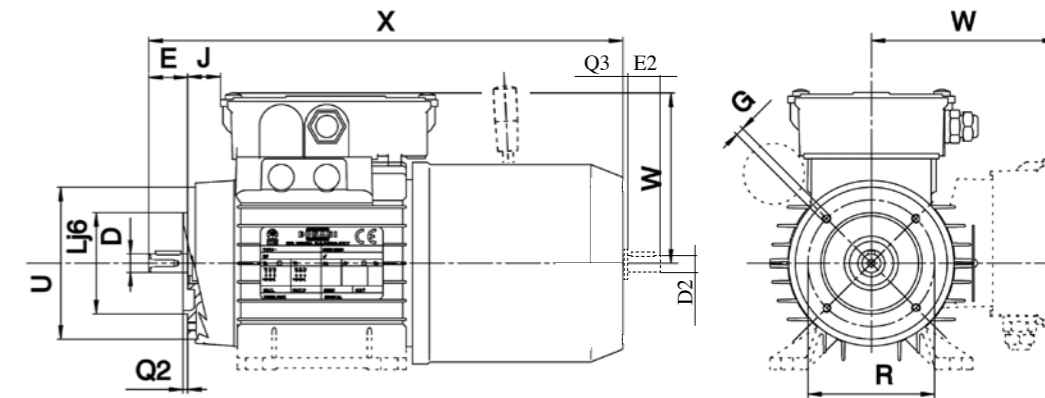
B3



B5



B14



	A	B	C	D	E	F	F2	G	H	K1	K2	L	M	N	P	Q1	Q2	R	S	T	U	V	Z	W	X	Y	J	E2	Q3	D2
56	90	71	36	9	20	3	10,2	M5	56	6	11	50	100	80	120	3	2,5	65	7,0	113	80	108	90	98	256	M4	18	20	3	9
63	100	80	40	11	23	4	12,5	M5	63	7	10	60	115	95	140	3	2,5	75	9,5	126	90	120	95	103	270	M4	20	23	3	11
71	112	90	45	14	30	5	16	M6	71	7	12	70	130	110	160	3,5	2,5	85	9,5	148	105	135	110	112	313	M5	24	30	3	14
80	125	100	50	19	40	6	21,5	M6	80	9	13	80	165	130	200	3,5	3	100	11,5	161	120	152	124	125	369	M6	29	40	3	19
90S	140	100	56	24	50	8	27	M8	90	9	13	95	165	130	200	3,5	3	115	11,5	179	140	170	130	140	398	M8	32	50	5	24
90L	140	125	56	24	50	8	27	M8	90	9	13	95	165	130	200	3,5	3	115	11,5	179	140	170	155	140	423	M8	32	50	5	24
100	160	140	63	28	60	8	31	M8	100	12	17	110	215	180	250	4	3,5	130	14,0	198	160	192	168	141	465	M10	40	60	5	28
112	190	140	70	28	60	8	31	M8	112	12	18	110	215	180	250	4	3,5	130	14,0	224	160	230	180	173	487	M10	40	60	5	28
132S	216	140	89	38	80	10	41	M10	132	12	20	130	265	230	300	4	3,5	165	14,0	262	200	260	180	190	570	M12	49	80	5	38
132M	216	178	89	38	80	10	41	M10	132	12	20	130	265	230	300	4	3,5	165	14,0	262	200	260	218	190	610	M12	49	80	5	38
160M	254	210	108	42	110	12	45	M12	160	15	19	180	300	250	350	5	4	215	20,0	320	250	300	260	225	770	M16	75	110	5	42
160L	254	254	108	42	110	12	45	M12	160	15	19	180	300	250	350	5	4	215	20,0	320	250	300	304	225	805	M16	75	110	5	42

TRA - DPA

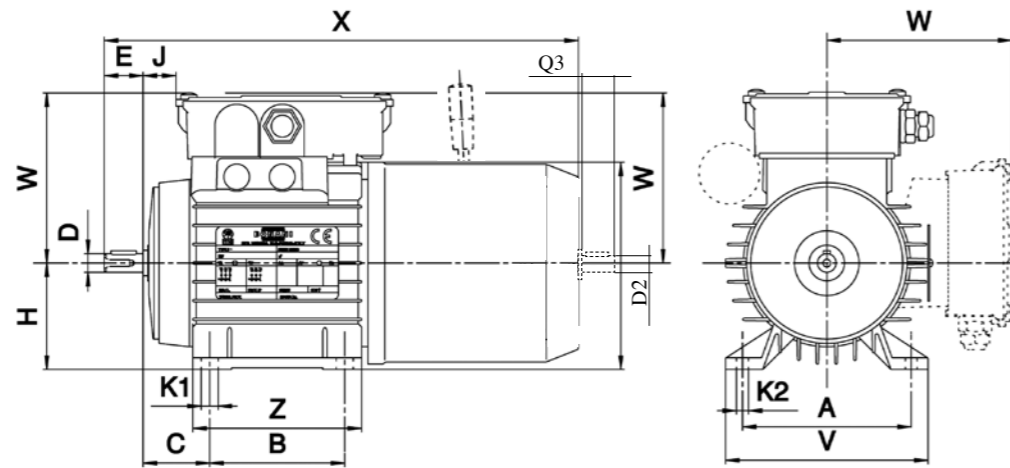
DIMENSIONI
DI INGOMBRO

OVERALL SIZE

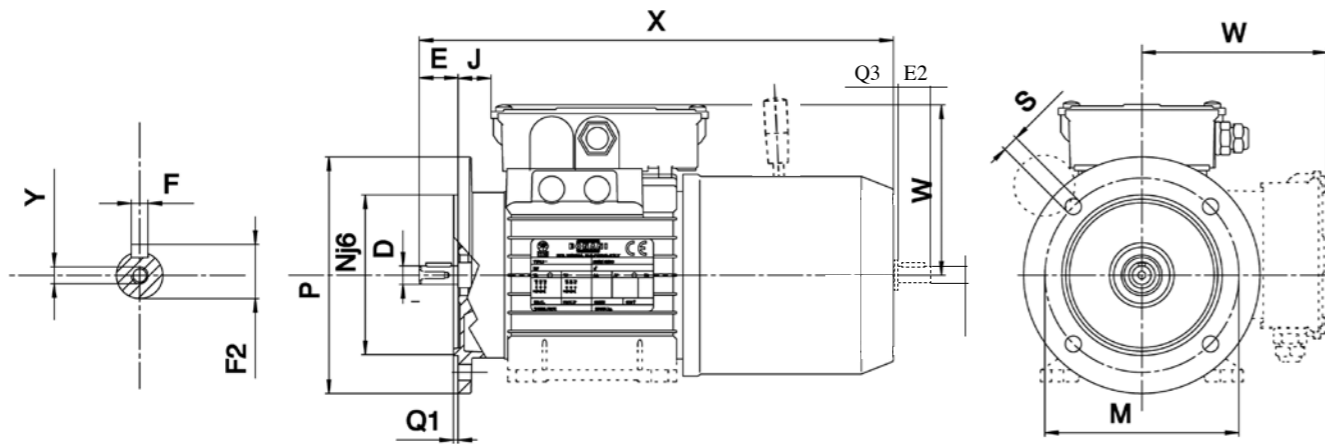
DIMENSIONS
D'ENVERGURE

GESAMTABMESSUNGEN

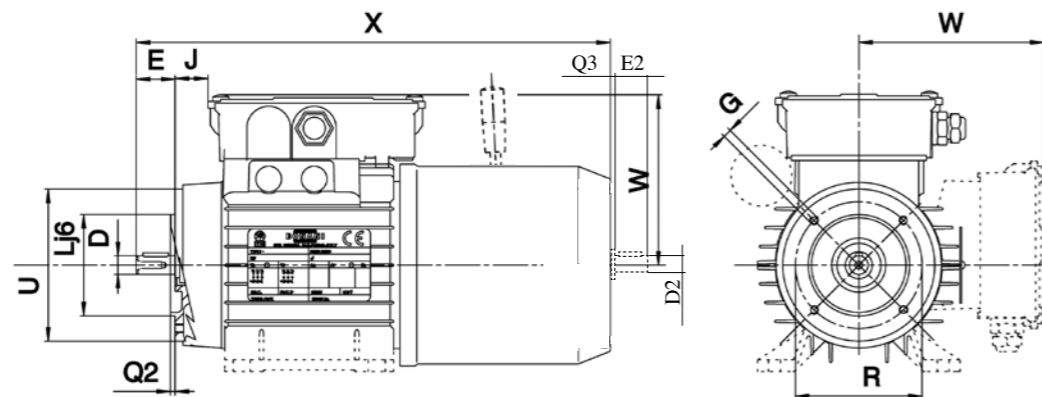
B3



B5



B14



	A	B	C	D	E	F	F2	G	H	K1	K2	L	M	N	P	Q1	Q2	R	S	T	U	V	Z	W	X	Y	J	E2	Q3	D2
56	90	71	36	9	20	3	10,2	M5	56	6	11	50	100	80	120	3	2,5	65	7,0	113	80	108	90	98	256	M4	18	20	3	9
63	100	80	40	11	23	4	12,5	M5	63	7	10	60	115	95	140	3	2,5	75	9,5	126	90	120	95	103	270	M4	20	23	3	11
71	112	90	45	14	30	5	16	M6	71	7	12	70	130	110	160	3,5	2,5	85	9,5	148	105	135	110	112	313	M5	24	30	3	14
80	125	100	50	19	40	6	21,5	M6	80	9	13	80	165	130	200	3,5	3	100	11,5	161	120	152	124	255	369	M6	29	40	3	19
90S	140	100	56	24	50	8	27	M8	90	9	13	95	165	130	200	3,5	3	115	11,5	179	140	170	130	140	398	M8	32	50	5	24
90L	140	125	56	24	50	8	27	M8	90	9	13	95	165	130	200	3,5	3	115	11,5	179	140	170	155	140	423	M8	32	50	5	24
100	160	140	63	28	60	8	31	M8	100	12	17	110	215	180	250	4	3,5	130	14,0	198	160	192	168	141	465	M10	40	60	5	28
112	190	140	70	28	60	8	31	M8	112	12	18	110	215	180	250	4	3,5	130	14,0	224	160	230	180	173	487	M10	40	60	5	28
132S	216	140	89	38	80	10	41	M10	132	12	20	130	265	230	300	4	3,5	165	14,0	262	200	260	180	190	570	M12	49	80	5	38
132M	216	178	89	38	80	10	41	M10	132	12	20	130	265	230	300	4	3,5	165	14,0	262	200	260	218	190	610	M12	49	80	5	38
160M	254	210	108	42	110	12	45	M12	160	15	19	180	300	250	350	5	4	215	20,0	320	250	300	260	225	770	M16	75	110	5	42
160L	254	254	108	42	110	12	45	M12	160	15	19	180	300	250	350	5	4	215	20,0	320	250	300	304	225	805	M16	75	110	5	42

TRV-E

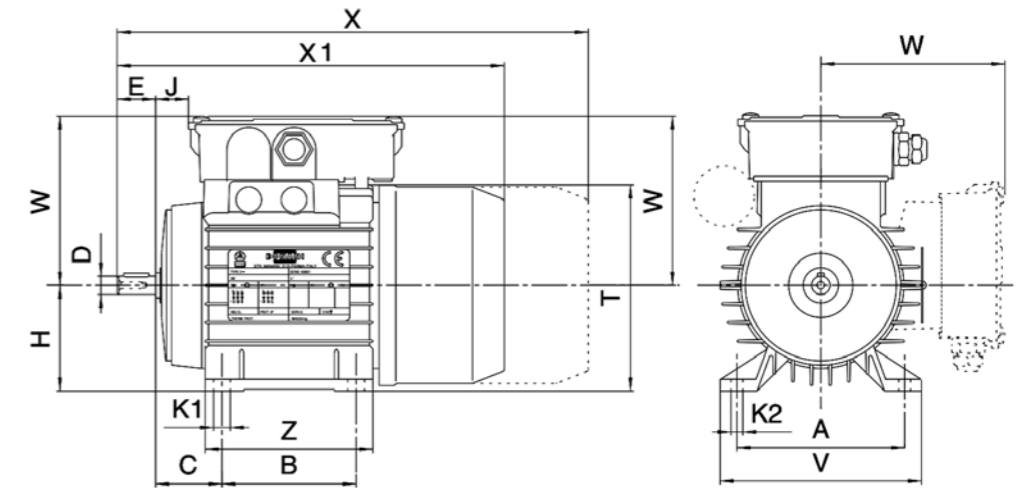
DIMENSIONI
DI INGOMBRO

OVERALL SIZE

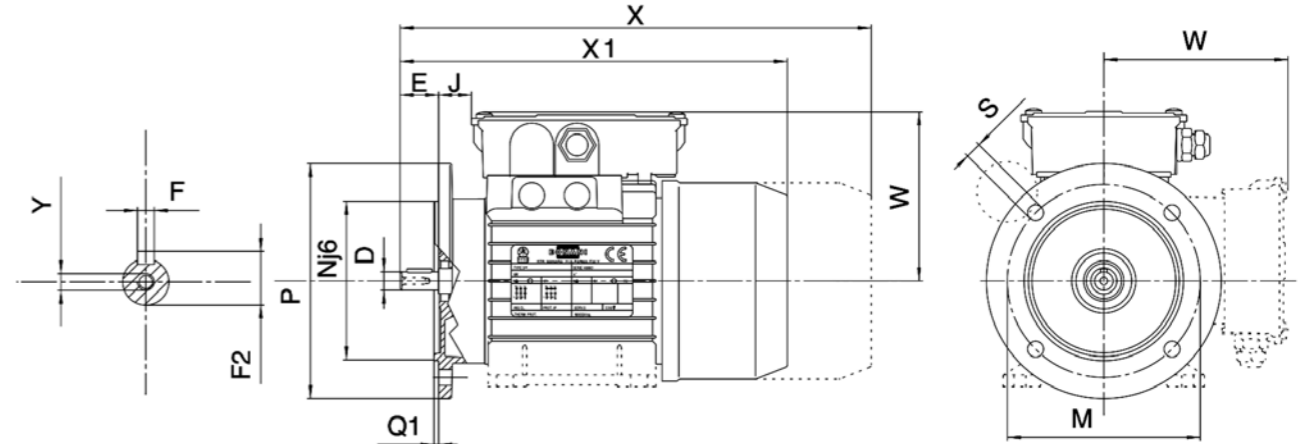
DIMENSIONS
D'ENVERGURE

GESAMTABMESSUNGEN

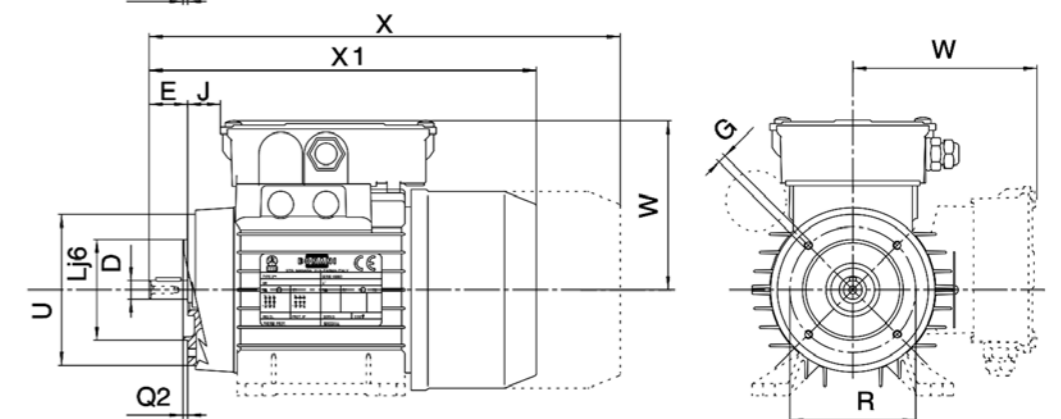
B3



B5



B14



	A	B	C	D	E	F	F2	G	H	K1	K2	L	M	N	P	Q1	Q2	R	S	T	U	V	Z	W	X	Y	J		X1
63	100	80	40	11	23	4	12,5	M5	63	7	10	60	115	95	140	3	2,5	75	9,5	126	90	120	95	103	270	M4	20		235
71	112	90	45	14	30	5	16	M6	71	7	12	70	130	110	160	3,5	2,5	85	9,5	148	105	135	110	112	313	M5	24		272
80	125	100	50	19	40	6	21,5	M6	80	9	13	80	165	130	200	3,5	3	100	11,5	161	120	152	124	255	369	M6	29		307
90S	140	100	56	24	50	8	27	M8	90	9	13	95	165	130	200	3,5	3	115	11,5	179	140	170	130	140	398	M8	32		330
90L	140	125	56	24	50	8	27	M8	90	9	13	95	165	130	200	3,5	3	115	11,5	179	140	170	155	140	423	M8	32		355
100	160	140	63	28	60	8	31	M8	100	12	17	110	215	180	250	4	3,5	130	14,0	198	160	192	168	141	465	M10	40		400
112	190	140	70	28	60	8	31	M8	112	12	18	110	215	180	250	4	3,5	130	14,0	224	160	230	180	173	487	M10	40		416
132S	216	140	89	38	80	10	41	M10	132	12	20	130	265	230	300	4	3,5	165	14,0	262	200	260	180	190	570	M12	49		500
132M	216	178	89	38	80	10	41	M10	132	12	20	130	265	230	300	4	3,5	165	14,0	262	200	260	218	190	610	M12	49		536

SCHEMI
DI COLLEGAMENTO

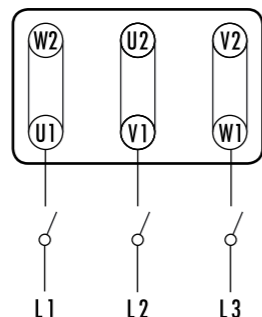
WIRING DIAGRAM

SCHEMAS
DE CONNEXION

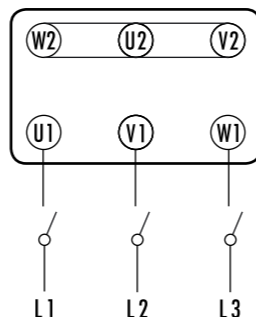
ANSCHLUSSPLÄNE

TRIFASI
THREE-PHASE
TRIPHASE
DREIPHASE

Triangolo Δ
Triangle Δ
Triangle Δ
Dreieck Δ

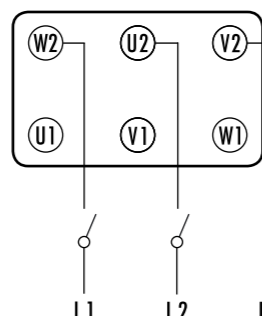


Stella ∟
Star ∟
Étoile ∟
Stern ∟

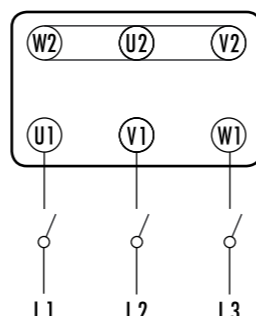


TRIFASI DOPPIA POLARITÀ
2/4 - 4/8 P DAHLANDER
THREE-PHASE DUAL SPEED
2/4 - 4/8 P DAHLANDER
TRIPHASE A DEUX VITESSES
2/4 - 4/8 P DAHLANDER
DREIPHASE POLUMSCHALTBARE
2/4 - 4/8 P DAHLANDER

Velocità minore
Less speed
Vitesse plus petit
Minimalgeschwindigkeit

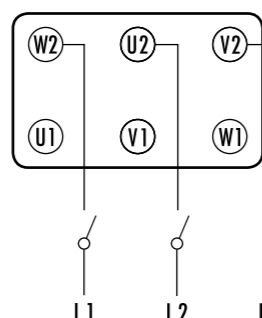


Velocità maggiore
Greater speed
Vitesse plus grand
Höchstgeschwindigkeit

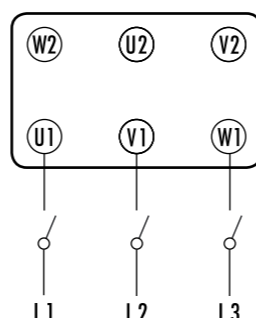


TRIFASI DOPPIA POLARITÀ
4/6 - 6/8 - 2/6 - 2/8 P
2 avvolgimenti
THREE-PHASE DUAL SPEED
4/6 - 6/8 - 2/6 - 2/8 P
2 winding

Velocità minore
Less speed
Vitesse plus petit
Minimalgeschwindigkeit

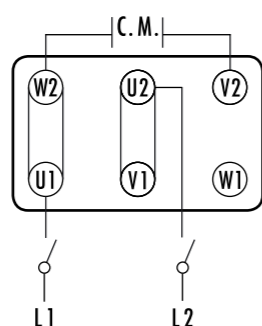


Velocità maggiore
Greater speed
Vitesse plus grand
Höchstgeschwindigkeit

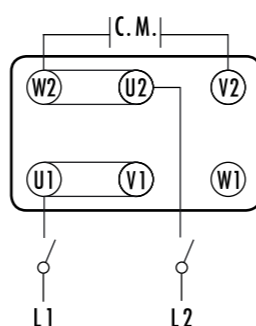


MONOFASE
SINGLE-PHASE
MONOPHASE
EINPHASE

Rotazione A
Rotation A
Rotation A
Umlauf A

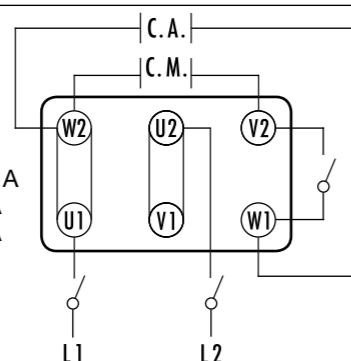


Rotazione B
Rotation B
Rotation B
Umlauf B

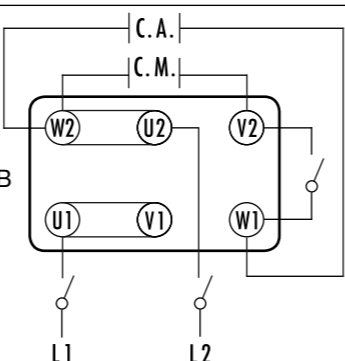


MONOFASE CON ALTA
COPPIA DI AVVIAMENTO
SINGLE-PHASE WITH
HIGH STARTING TORQUE
MONOPHASE HAUT COUPLE
DE DEMARRAGE
EINPHASE HONES
ANLASSMOMENT

Rotazione A
Rotation A
Rotation A
Umlauf A



Rotazione B
Rotation B
Rotation B
Umlauf B



SCHEMI
DI COLLEGAMENTO
AUTOFRENANTI

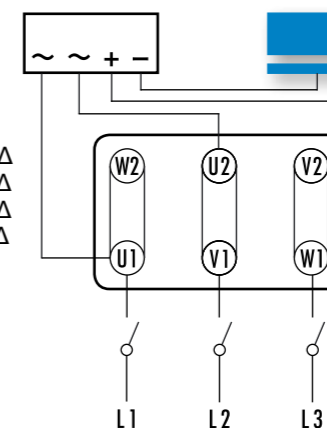
WIRING DIAGRAM
BRAKE MOTORS

SCHEMAS
DE CONNEXION
MOTEURS FREIN

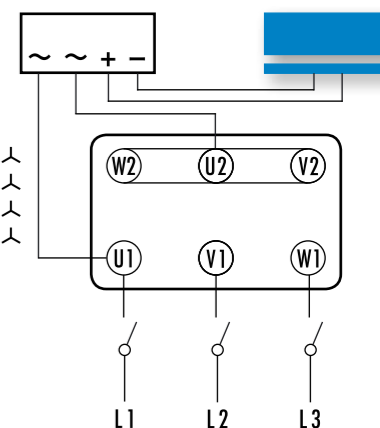
ANSCHLUSSPLÄNE
MOTOREN MIT
BREMSE

TRIFASI
THREE-PHASE
TRIPHASE
DREIPHASE

Triangolo Δ
Triangle Δ
Triangle Δ
Dreieck Δ

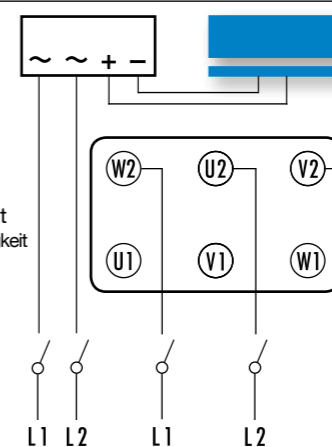


Stella ∟
Star ∟
Étoile ∟
Stern ∟

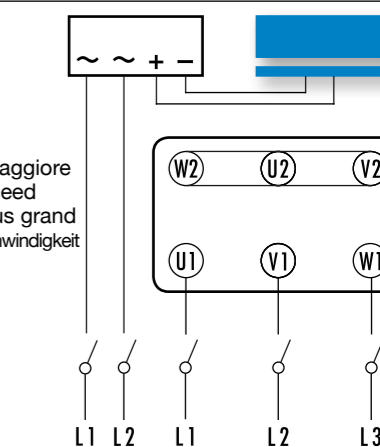


TRIFASI DOPPIA POLARITÀ
2/4 - 4/8 P DAHLANDER
THREE-PHASE DUAL SPEED
2/4 - 4/8 P DAHLANDER
TRIPHASE A DEUX VITESSES
2/4 - 4/8 P DAHLANDER
DREIPHASE
POLUMSCHALTBARE
2/4 - 4/8 P DAHLANDER

Velocità minore
Less speed
Vitesse plus petit
Minimalgeschwindigkeit

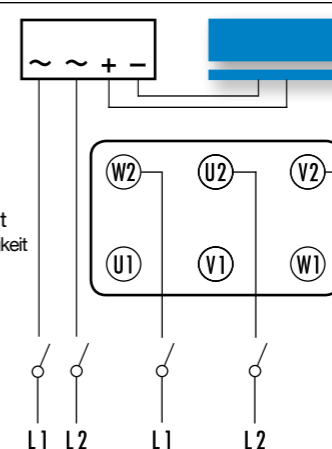


Velocità maggiore
Greater speed
Vitesse plus grand
Höchstgeschwindigkeit

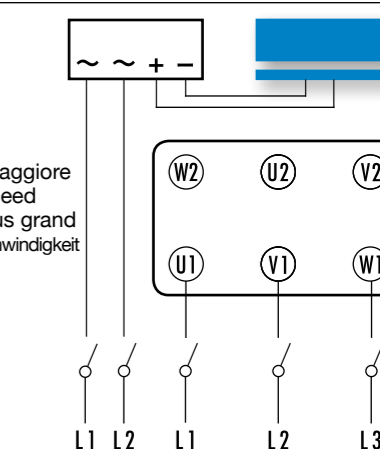


TRIFASI DOPPIA POLARITÀ
4/6 - 6/8 - 2/6 - 2/8 P
2 avvolgimenti
THREE-PHASE DUAL SPEED
4/6 - 6/8 - 2/6 - 2/8 P
2 winding
TRIPHASE A DEUX VITESSES
4/6 - 6/8 - 2/6 - 2/8 P
2 bobinages
DREIPHASE
POLUMSCHALTBARE
4/6 - 6/8 - 2/6 - 2/8 P
2 wickelung

Velocità minore
Less speed
Vitesse plus petit
Minimalgeschwindigkeit

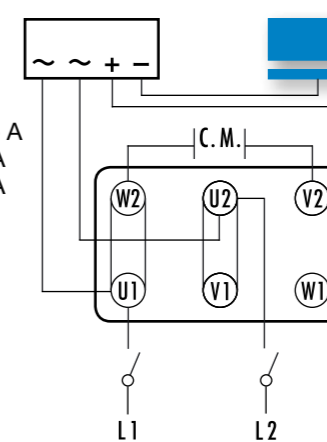


Velocità maggiore
Greater speed
Vitesse plus grand
Höchstgeschwindigkeit

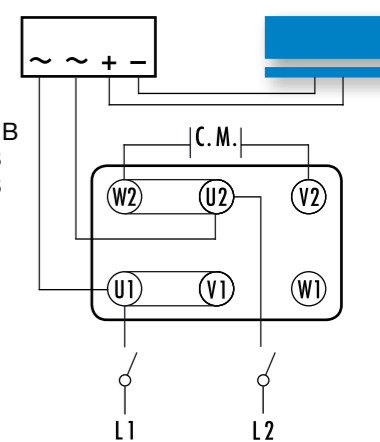


MONOFASE
SINGLE-PHASE
MONOPHASE
EINPHASE

Rotazione A
Rotation A
Rotation A
Umlauf A



Rotazione B
Rotation B
Rotation B
Umlauf B



TRA - DPA

SCHEMI
DI COLLEGAMENTO
AUTOFRENANTI

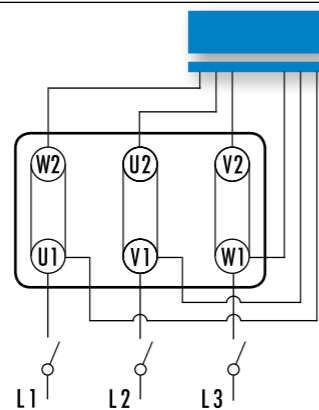
WIRING DIAGRAM
BRAKE MOTORS

SCHEMAS
DE CONNEXION
MOTEURS FREIN

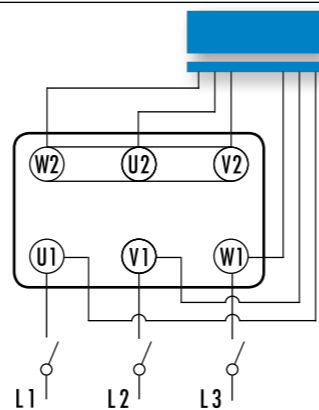
ANSCHLUSSPLÄNE
MOTOREN MIT
BREMSE

TRIFASI
THREE-PHASE
TRIPHASE
DREIPHASE

Triangolo Δ
Triangle Δ
Triangle Δ
Dreieck Δ

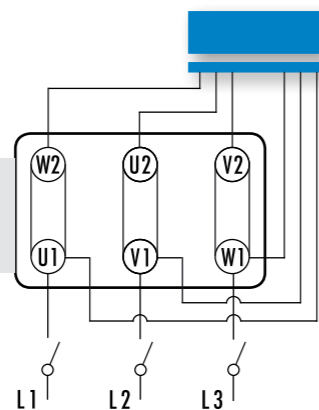


Stella ∟
Star ∟
Étoile ∟
Stern ∟

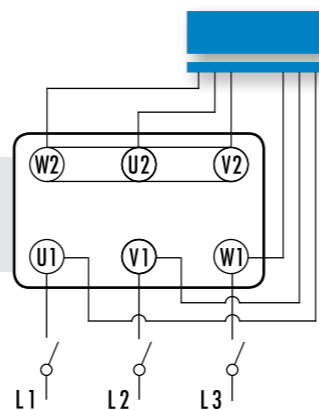


TRIFASI DOPPIA POLARITÀ
2/4 - 4/8 P DAHLANDER
THREE-PHASE DUAL SPEED
2/4 - 4/8 P DAHLANDER
TRIPHASE A DEUX VITESSES
2/4 - 4/8 P DAHLANDER
DREIPHASE
POLUMSCHALTBARE
2/4 - 4/8 P DAHLANDER

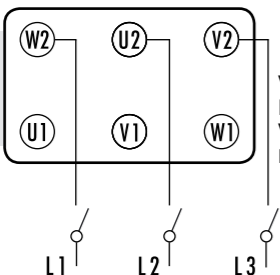
FRENO
BRAKE
FREIN
BREMSE



FRENO
BRAKE
FREIN
BREMSE

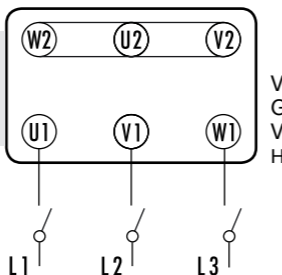


MOTORE
MOTORS
MOTEUR
MOTOREN



Velocità minore
Less speed
Vitesse plus petit
Minimalgeschwindigkeit

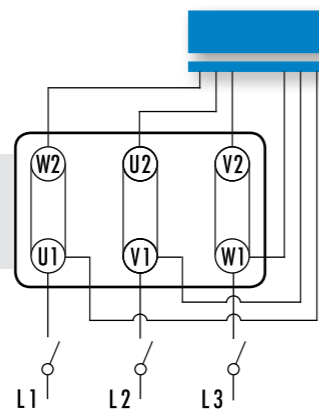
MOTORE
MOTORS
MOTEUR
MOTOREN



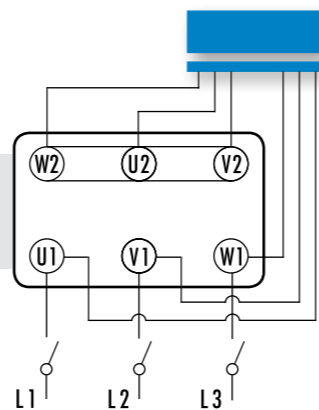
Velocità maggiore
Greater speed
Vitesse plus grand
Höchstgeschwindigkeit

TRIFASI DOPPIA POLARITÀ
4/6 - 6/8 - 2/6 - 2/8 P
2 avvolgimenti
THREE-PHASE DUAL SPEED
4/6 - 6/8 - 2/6 - 2/8 P
2 winding
TRIPHASE A DEUX VITESSES
4/6 - 6/8 - 2/6 - 2/8 P
2 bobinages
DREIPHASE
POLUMSCHALTBARE
4/6 - 6/8 - 2/6 - 2/8 P
2 wicklung

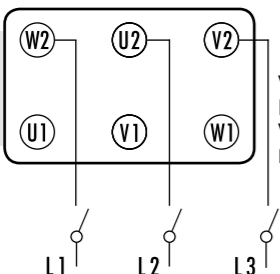
FRENO
BRAKE
FREIN
BREMSE



FRENO
BRAKE
FREIN
BREMSE

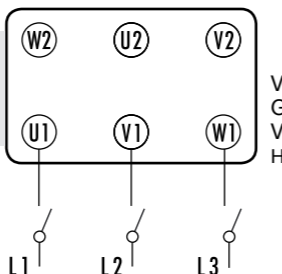


MOTORE
MOTORS
MOTEUR
MOTOREN



Velocità minore
Less speed
Vitesse plus petit
Minimalgeschwindigkeit

MOTORE
MOTORS
MOTEUR
MOTOREN



Velocità maggiore
Greater speed
Vitesse plus grand
Höchstgeschwindigkeit

TRV-E

SCHEMI
DI COLLEGAMENTO
SERVOVENTILATI
ENCODER

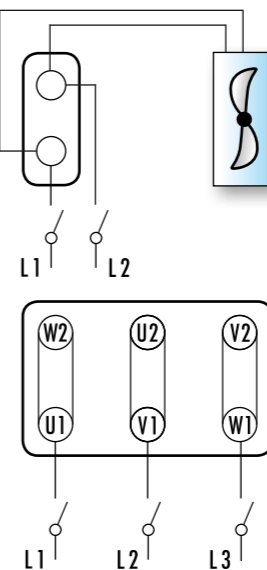
WIRING DIAGRAM
POWERED FAN
ENCODER

SCHEMAS
DE CONNEXION
VENTILATION FORCEE
CODEUR

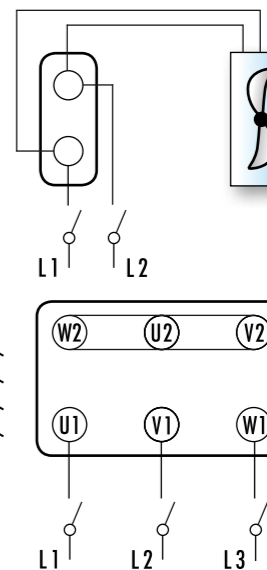
ANSCHLUSSPLÄNE
SELBSTVENTILIERT
ENCODER

TRIFASI
THREE-PHASE
TRIPHASE
DREIPHASE

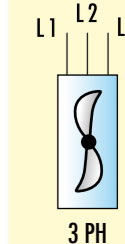
Triangolo Δ
Triangle Δ
Triangle Δ
Dreieck Δ



Stella ∟
Star ∟
Étoile ∟
Stern ∟

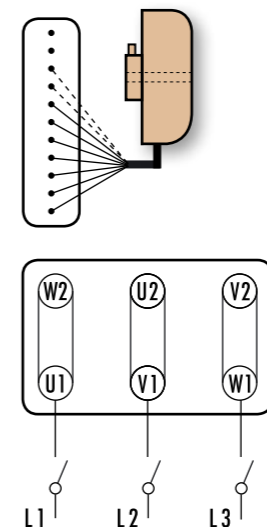


OPTIONAL

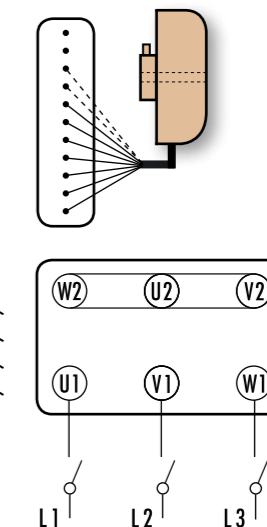


TRIFASI
THREE-PHASE
TRIPHASE
DREIPHASE

Triangolo Δ
Triangle Δ
Triangle Δ
Dreieck Δ

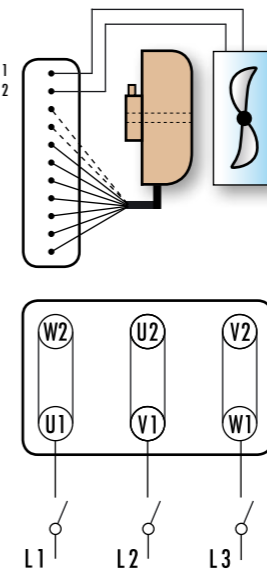


Stella ∟
Star ∟
Étoile ∟
Stern ∟

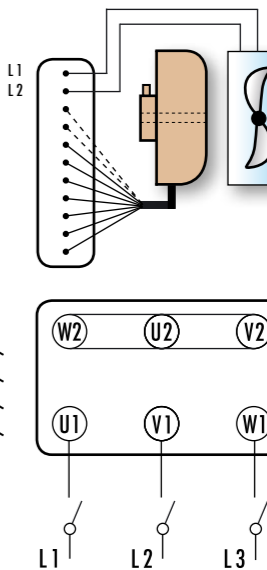


TRIFASI
THREE-PHASE
TRIPHASE
DREIPHASE

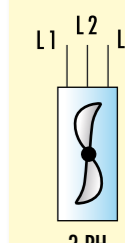
Triangolo Δ
Triangle Δ
Triangle Δ
Dreieck Δ



Stella ∟
Star ∟
Étoile ∟
Stern ∟



OPTIONAL



SERIE TR - DP - S

PEZZI DI RICAMBIO

- 1 COPRIVENTOLA
- 2 ANELLO MOZZO
- 3 ALBERO
- 4 VENTOLA
- 5 SCUDO
- 6 CASSA
- 7 CONDENSATORE
- 8 COPRIMORSETTIERA
- 9 MORSETTIERA
- 10 FLANGIA B14
- 11 V-RING
- 12 LINGUETTA
- 13 FLANGIA B5
- 14 CUSCINETTO
- 15 PRESSACAVO
- 16 TIRANTE

SPARE PARTS

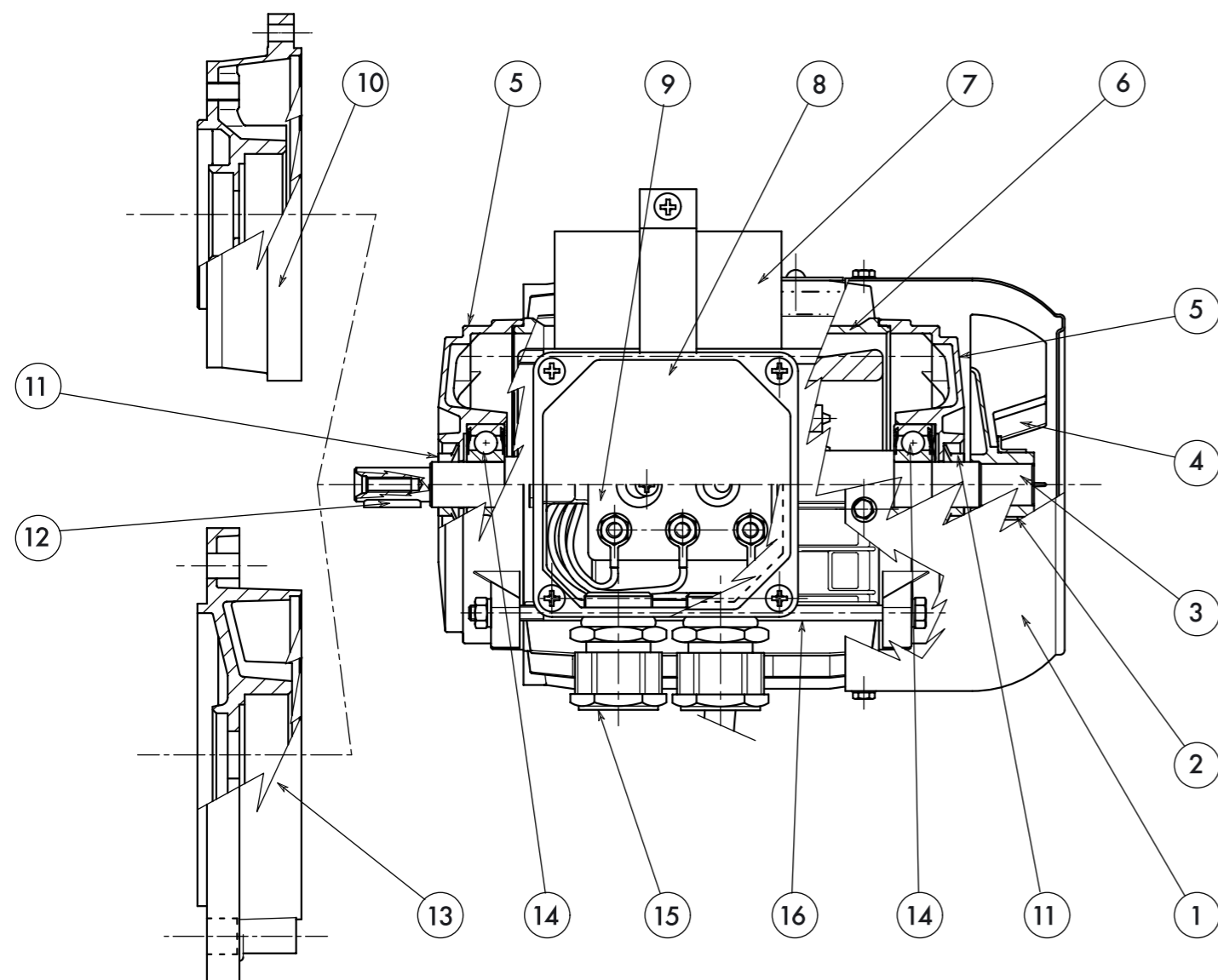
- 1 FAN COVER
- 2 HUB RING
- 3 DRIVE SHAFT
- 4 FAN
- 5 SHIELD
- 6 BOX
- 7 CAPACITOR
- 8 TERMINAL BOX COVER
- 9 TERMINAL BOARD
- 10 FLANGE B14
- 11 V-RING
- 12 TONGUE
- 13 FLANGE B5
- 14 BEARING
- 15 GLAND
- 16 TIE ROB

PIECES DE RECHANGE

- 1 COUVRE-VENTILATEUR
- 2 ANEAU VENTILATEUR
- 3 ARBRE
- 4 VENTILATEUR
- 5 BOUCLIER
- 6 CARCASSE
- 7 CONDENSATEUR
- 8 BOITE A BORNES
- 9 BORNIERES
- 10 BRIDE B 14
- 11 V-RING
- 12 CLAVETTE
- 13 BRIDE B5
- 14 ROULEMENT
- 15 PRESSE-ETOUPE
- 16 TIRANT

ERSATZTEILVERZEICHNIS

- 1 LAUFRADKAPPE
- 2 NABENRING
- 3 WELLE
- 4 LAUFRAD
- 5 SCHILD
- 6 KASTEN
- 7 KONDENSATOR
- 8 KLEMMENKASTEN
- 9 KLEMMENBRETT
- 10 FLANSCH B 14
- 11 V-RING
- 12 FEDERKEIL
- 13 FLANSCH B 5
- 14 LAGER
- 15 KABELNIEDERHALTER
- 16 ZUGSTANGE



SERIE TRB - DPB - SB

PEZZI DI RICAMBIO

- 1 CUSCINETTO
- 2 MOLLA VENTOLA
- 3 LINGUETTA VENTOLA
- 4 VENTOLA
- 5 ANCORETTA
- 6 MOLLA DI SPINTA ANCORA
- 7 COPRIVENTOLA
- 8 ELETTROMAGNETE
- 9 LEVA SBLOCCO MANUALE
- 10 CASSA
- 11 CONDENSATORE
- 12 COP. COPRIMORSETTIERA
- 13 SCUDO
- 14 FLANGIA B14
- 15 V-RING
- 16 LINGUETTA ALBERO
- 17 FLANGIA B5
- 18 ALBERO
- 19 PRESSACAVO
- 20 MORSETTIERA
- 21 ALIMENTATORE FRENO
- 22 TIRANTE
- 23 COPRIMORSETTIERA

SPARE PARTS

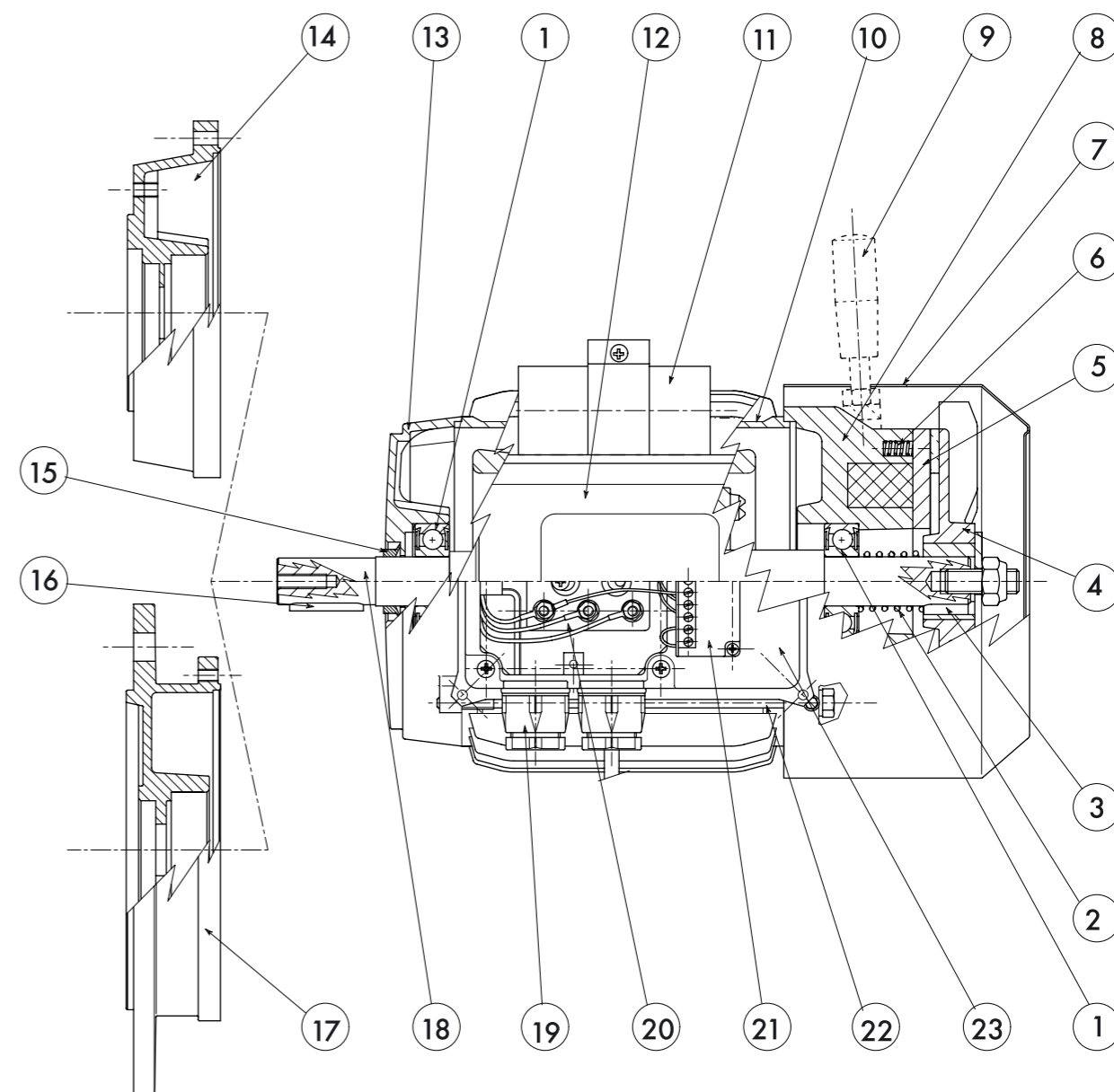
- 1 BEARING
- 2 FAN SPRING
- 3 FAN KEY
- 4 FAN
- 5 ANCHOR
- 6 ANCHOR LOAD SPRING
- 7 FAN COVER
- 8 ELECTROMAGNET
- 9 HAND RELEASING DEVICE
- 10 BOX
- 11 CAPACITOR
- 12 TERMINAL BOX COVER
- 13 SHIELD
- 14 FLANGE B14
- 15 V-RING
- 16 DRIVE SHAFT KEY
- 17 FLANGE B5
- 18 DRIVE SHAFT
- 19 GLAND
- 20 TERMINAL BOARD
- 21 RECTIFIER
- 22 TIE ROD
- 23 TERMINAL BOX

PIECES DE RECHANGE

- 1 ROULEMENT
- 2 RESSORT VENTILATEUR
- 3 CLAVETTE VENTILATEUR
- 4 VENTILATEUR
- 5 ANCRE
- 6 RESSORT EFFORT ANCRE
- 7 COUVRE-VENTILATION
- 8 MAGNETO ELECTRIQUE
- 9 DEBLOCAGE MANUEL
- 10 CARCASSE
- 11 CONDENSATEUR
- 12 COUV. BOITE A BORNES
- 13 BOUCLIER
- 14 BRIDE B14
- 15 V-RING
- 16 CLAVETTE ARBRE
- 17 BRIDE B5
- 18 ARBRE
- 19 PRESSE-ETOUPE
- 20 BORNIERES
- 21 ALIMENTATEUR FREIN
- 22 TIRANT
- 23 BOITE A BORNES

ERSATZTEILVERZEICHNIS

- 1 LAGER
- 2 LAUFRADFEDER
- 3 LAUFRADFEDERKEIL
- 4 LAUFRAD
- 5 ANKER
- 6 ANKERSPANNFEDER
- 7 LAUFRADKAPPE
- 8 E-MAGNET
- 9 BREMSLOSEHEBEL
- 10 GEHÄUSE
- 11 KONDENSATOR
- 12 LANGER KLEMMENKASTEN
- 13 SCHILD
- 14 FLANSCH B14
- 15 V-RING
- 16 WELLEN-FEDERKEIL
- 17 FLANSCH B5
- 18 WELLE
- 19 KABELNIEDERHALTER
- 20 KLEMMENBRETT
- 21 BREMSSENSPEISER
- 22 SPANNSTANGE
- 23 KLEMMENKASTEN



SERIE TRS - DPS - SS

PEZZI DI RICAMBIO

- 1 CUSCINETTO
- 2 MOLLA VENTOLA
- 3 LINGUETTA VENTOLA
- 4 VENTOLA
- 5 ANCORETTA
- 6 MOLLA DI SPINTA ANCORA
- 7 COPRIVENTOLA
- 8 ELETTROMAGNETE
- 9 LEVA SBLOCCO MANUALE
- 10 CASSA
- 11 CONDENSATORE
- 12 COP. COPRIMORSETTIERA
- 13 SCUDO
- 14 FLANGIA B14
- 15 V-RING
- 16 LINGUETTA ALBERO
- 17 FLANGIA B5
- 18 ALBERO
- 19 PRESSACAVO
- 20 MORSETTIERA
- 21 ALIMENTATORE FRENO
- 22 TIRANTE
- 23 COPRIMORSETTIERA

SPARE PARTS

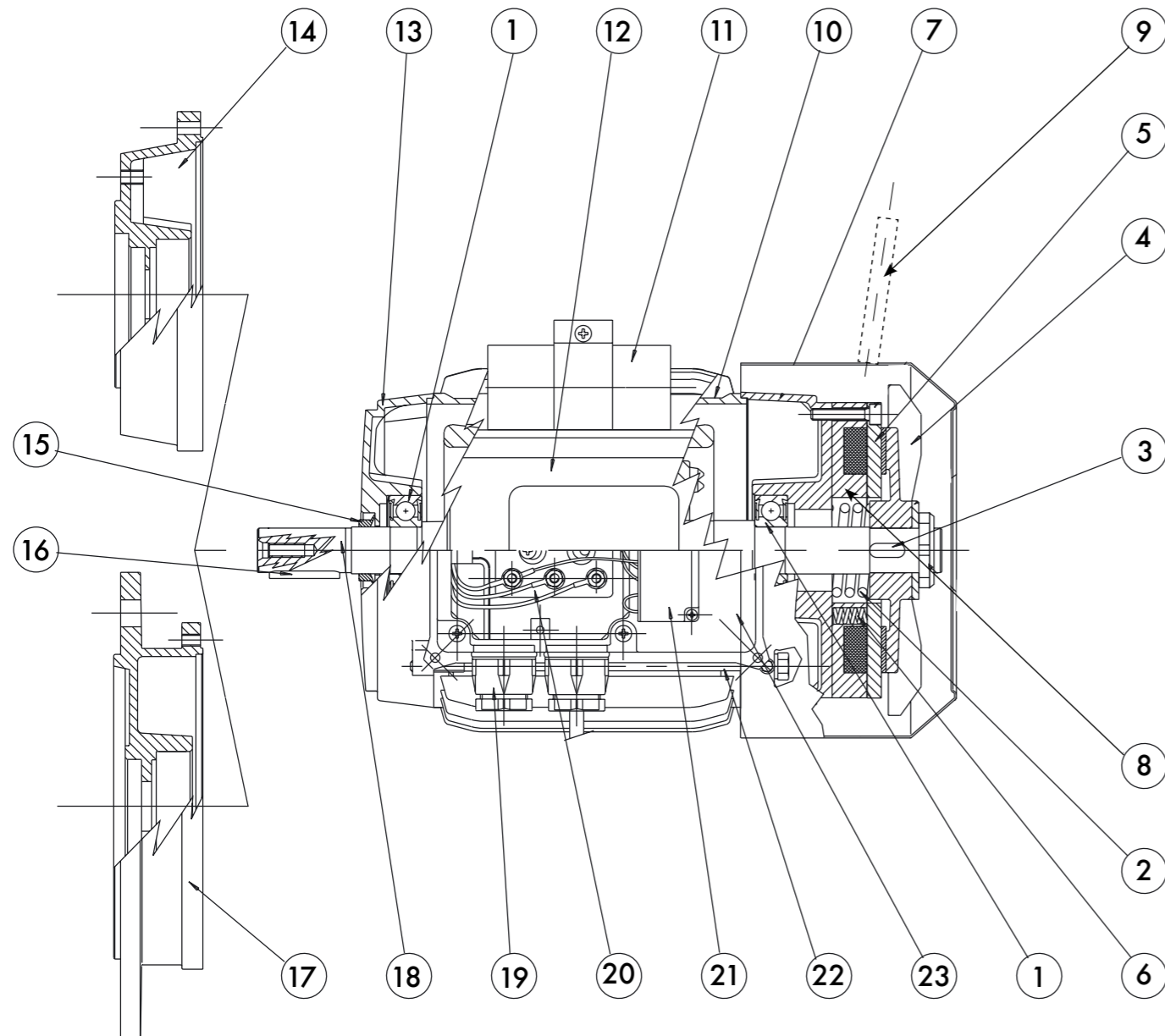
- 1 BEARING
- 2 FAN SPRING
- 3 FAN KEY
- 4 FAN
- 5 ANCHOR
- 6 ANCHOR LOAD SPRING
- 7 FAN COVER
- 8 ELECTROMAGNET
- 9 HAND RELEASING DEVICE
- 10 BOX
- 11 CAPACITOR
- 12 TERMINAL BOX COVER
- 13 SHIELD
- 14 FLANGE B14
- 15 V-RING
- 16 DRIVE SHAFT KEY
- 17 FLANGE B5
- 18 DRIVE SHAFT
- 19 GLAND
- 20 TERMINAL BOARD
- 21 RECTIFIER
- 22 TIE ROD
- 23 TERMINAL BOX

PIECES DE RECHANGE

- 1 ROULEMENT
- 2 RESSORT VENTILATEUR
- 3 CLAVETTE VENTILATEUR
- 4 VENTILATEUR
- 5 ANCRE
- 6 RESSORT EFFORT ANCRE
- 7 COUVRE-VENTILATION
- 8 MAGNETO ELECTRIQUE
- 9 DEBLOCAGE MANUEL
- 10 CARCASSE
- 11 CONDENSATEUR
- 12 COUV. BOITE A BORNES
- 13 BOUCLIER
- 14 BRIDE B14
- 15 V-RING
- 16 CLAVETTE ARBRE
- 17 BRIDE B5
- 18 ARBRE
- 19 PRESSE-ETOUPE
- 20 BORNIERES
- 21 ALIMENTATEUR FREIN
- 22 TIRANT
- 23 BOITE A BORNES

ERSATZTEILVERZEICHNIS

- 1 LAGER
- 2 LAUFRADFEDER
- 3 LAUFRADFEDERKEIL
- 4 LAUFRAD
- 5 ANKER
- 6 ANKERSPANNFEDER
- 7 LAUFRADKAPPE
- 8 E-MAGNET
- 9 BREMSLOSEHEBEL
- 10 GEHÄUSE
- 11 KONDENSATOR
- 12 LANGER KLEMMENKASTEN
- 13 SCHILD
- 14 FLANSCH B14
- 15 V-RING
- 16 WELLEN-FEDERKEIL
- 17 FLANSCH B5
- 18 WELLE
- 19 KABELNIEDERHALTER
- 20 KLEMMENBRETT
- 21 BREMSSENSPEISER
- 22 SPANNSTANGE
- 23 KLEMMENKASTEN



SERIE TRK - DPK - SK

PEZZI DI RICAMBIO

- 1 CUSCINETTO
- 2 MOZZO E DISCO FRENO
- 3 LINGUETTA FRENO
- 4 VENTOLA
- 5 ANCORETTA
- 6 MOLLA DI SPINTA ANCORA
- 7 COPRIVENTOLA
- 8 ELETTROMAGNETE
- 9 LEVA SBLOCCO MANUALE
- 10 CASSA
- 11 CONDENSATORE
- 12 COP. COPRIMORSETTIERA
- 13 SCUDO
- 14 FLANGIA B14
- 15 V-RING
- 16 LINGUETTA ALBERO
- 17 FLANGIA B5
- 18 ALBERO
- 19 PRESSACAVO
- 20 MORSETTIERA
- 21 ALIMENTATORE FRENO
- 22 TIRANTE
- 23 COPRIMORSETTIERA

SPARE PARTS

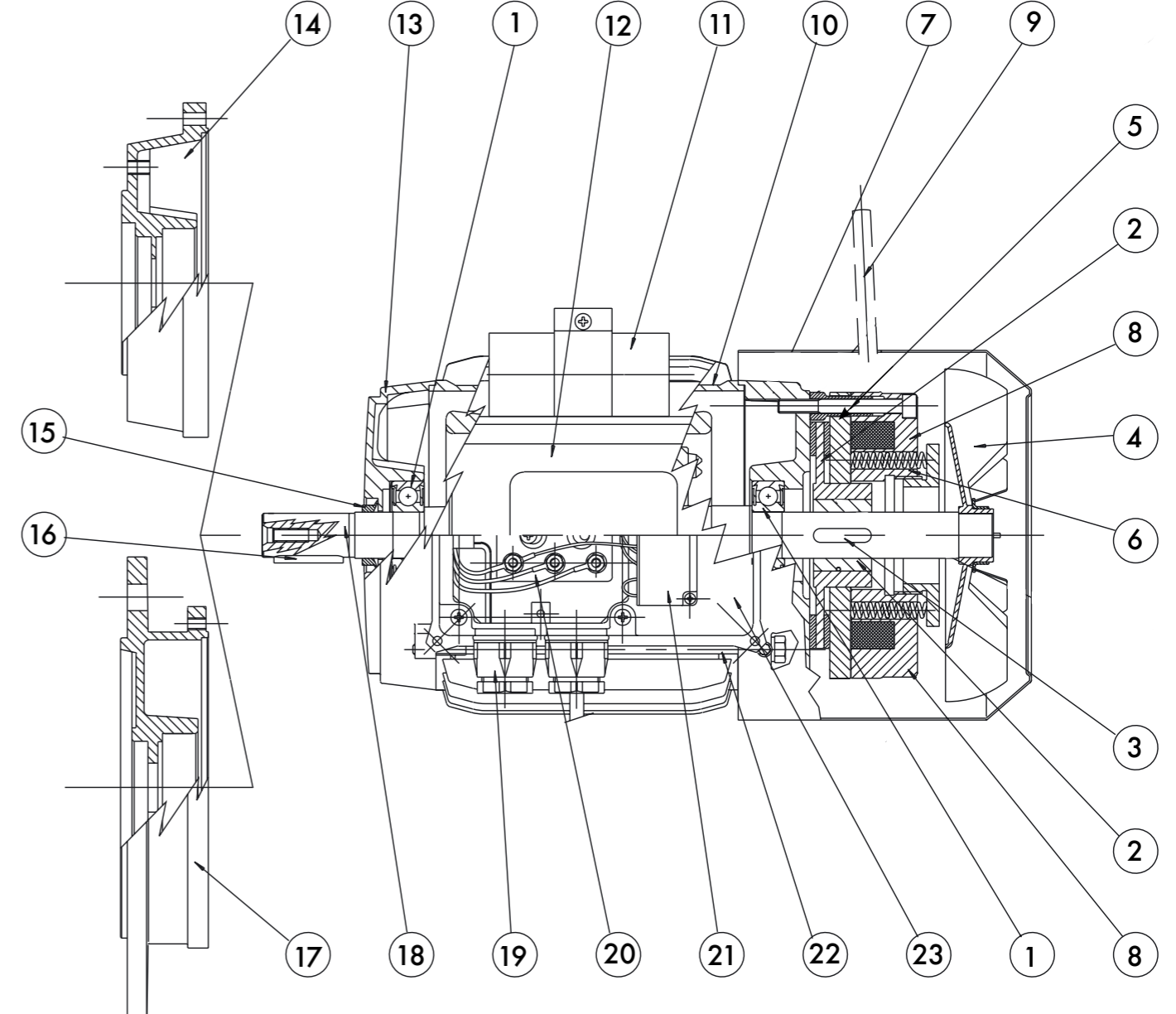
- 1 BEARING
- 2 GEAR AND BRAKE DISC
- 3 BRAKE KEY
- 4 FAN
- 5 ANCHOR
- 6 ANCHOR LOAD SPRING
- 7 FAN COVER
- 8 ELECTROMAGNET
- 9 HAND RELEASING DEVICE
- 10 BOX
- 11 CAPACITOR
- 12 TERMINAL BOX COVER
- 13 SHIELD
- 14 FLANGE B14
- 15 V-RING
- 16 DRIVE SHAFT KEY
- 17 FLANGE B5
- 18 DRIVE SHAFT
- 19 GLAND
- 20 TERMINAL BOARD
- 21 RECTIFIER
- 22 TIE ROD
- 23 TERMINAL BOX

PIECES DE RECHANGE

- 1 ROULEMENT
- 2 ENGRANAGE - DISC FREIN
- 3 CLAVETTE FREIN
- 4 VENTILATEUR
- 5 ANCRE
- 6 RESSORT EFFORT ANCRE
- 7 COUVRE-VENTILATION
- 8 MAGNETO ELECTRIQUE
- 9 DEBLOCAGE MANUEL
- 10 CARCASSE
- 11 CONDENSATEUR
- 12 COUV. BOITE A BORNES
- 13 BOUCLIER
- 14 BRIDE B14
- 15 V-RING
- 16 CLAVETTE ARBRE
- 17 BRIDE B5
- 18 ARBRE
- 19 PRESSE-ETOUPE
- 20 BORNIERES
- 21 ALIMENTATEUR FREIN
- 22 TIRANT
- 23 BOITE A BORNES

ERSATZTEILVERZEICHNIS

- 1 LAGER
- 2 NABE UND BREMSDISK
- 3 BREMSFEDERKEIL
- 4 LAUFRAD
- 5 ANKER
- 6 ANKERSPANNFEDER
- 7 LAUFRADKAPPE
- 8 E-MAGNET
- 9 BREMSLOSEHEBEL
- 10 GEHÄUSE
- 11 KONDENSATOR
- 12 LANGER KLEMMENKASTEN
- 13 SCHILD
- 14 FLANSCH B14
- 15 V-RING
- 16 WELLEN-FEDERKEIL
- 17 FLANSCH B5
- 18 WELLE
- 19 KABELNIEDERHALTER
- 20 KLEMMENBRETT
- 21 BREMSSENSPEISER
- 22 SPANNSTANGE
- 23 KLEMMENKASTEN



SERIE TRA - DPA

PEZZI DI RICAMBIO

- 1 CUSCINETTO
- 2 MOZZO E DISCO FRENO
- 3 LINGUETTA FRENO
- 4 VENTOLA
- 5 ANCORETTA
- 6 MOLLA DI SPINTA ANCORA
- 7 COPRIVENTOLA
- 8 ELETTROMAGNETE
- 9 LEVA SBLOCCO MANUALE
- 10 CASSA
- 11 COP. COPRIMORSETTIERA
- 12 SCUDO
- 13 FLANGIA B14
- 14 V-RING
- 15 LINGUETTA ALBERO
- 16 FLANGIA B5
- 17 ALBERO
- 18 PRESSACAVO
- 19 MORSETTIERA
- 20 TIRANTE
- 21 COPRIMORSETTIERA

SPARE PARTS

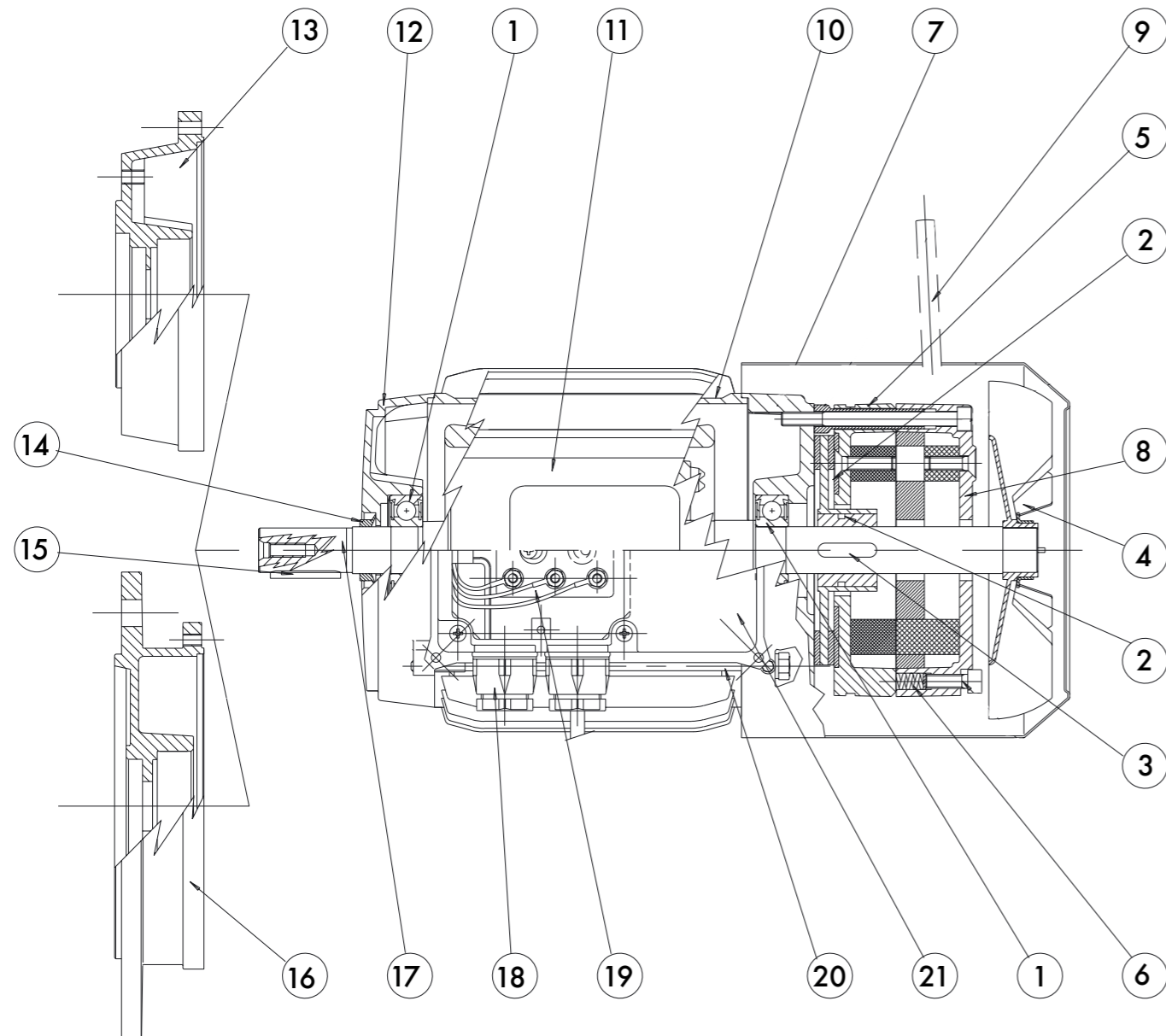
- 1 BEARING
- 2 GEAR AND BRAKE DISC
- 3 BRAKE KEY
- 4 FAN
- 5 ANCHOR
- 6 ANCHOR LOAD SPRING
- 7 FAN COVER
- 8 ELECTROMAGNET
- 9 HAND RELEASING DEVICE
- 10 BOX
- 11 TERMINAL BOX COVER
- 12 SHIELD
- 13 FLANGE B14
- 14 V-RING
- 15 DRIVE SHAFT KEY
- 16 FLANGE B5
- 17 DRIVE SHAFT
- 18 GLAND
- 19 TERMINAL BOARD
- 20 TIE ROD
- 21 TERMINAL BOX

PIECES DE RECHANGE

- 1 ROULEMENT
- 2 ENGRANAGE - DISC FREIN
- 3 CLAVETTE FREIN
- 4 VENTILATEUR
- 5 ANCRE
- 6 RESSORT EFFORT ANCRE
- 7 COUVRE-VENTILATION
- 8 MAGNETO ELECTRIQUE
- 9 DEBLOCAGE MANUEL
- 10 CARCASSE
- 11 COUV. BOITE A BORNES
- 12 BOUCLIER
- 13 BRIDE B14
- 14 V-RING
- 15 CLAVETTE ARBRE
- 16 BRIDE B5
- 17 ARBRE
- 18 PRESSE-ETOUPE
- 19 BORNIERES
- 20 TIRANT
- 21 BOITE A BORNES

ERSATZTEILVERZEICHNIS

- 1 LAGER
- 2 NABE UND BREMSEDISK
- 3 BREMSEFEDERKEIL
- 4 LAUFRAD
- 5 ANKER
- 6 ANKERSPANNFEDER
- 7 LAUFRADKAPPE
- 8 E-MAGNET
- 9 BREMSLOSEHEBEL
- 10 GEHÄUSE
- 11 LANGER KLEMMENKASTEN
- 12 SCHILD
- 13 FLANSCH B14
- 14 V-RING
- 15 WELLEN-FEDERKEIL
- 16 FLANSCH B5
- 17 WELLE
- 18 KABELNIEDERHALTER
- 19 KLEMMENBRETT
- 20 SPANNSTANGE
- 21 KLEMMENKASTEN



SERIE TRV-E

PEZZI DI RICAMBIO

- 1 CUSCINETTO
- 2 ELETTOVENTOLA
- 3 ENCODER
- 4 COPRIVENTOLA
- 5 SCUDO
- 6 COP. COPRIMORSETTIERA
- 7 COPRIMORSETTIERA
- 8 MORSETTIERA
- 9 ALBERO
- 10 ANELLO DI TENUTA
- 11 FLANGIA B5
- 12 CARCASSA

SPARE PARTS

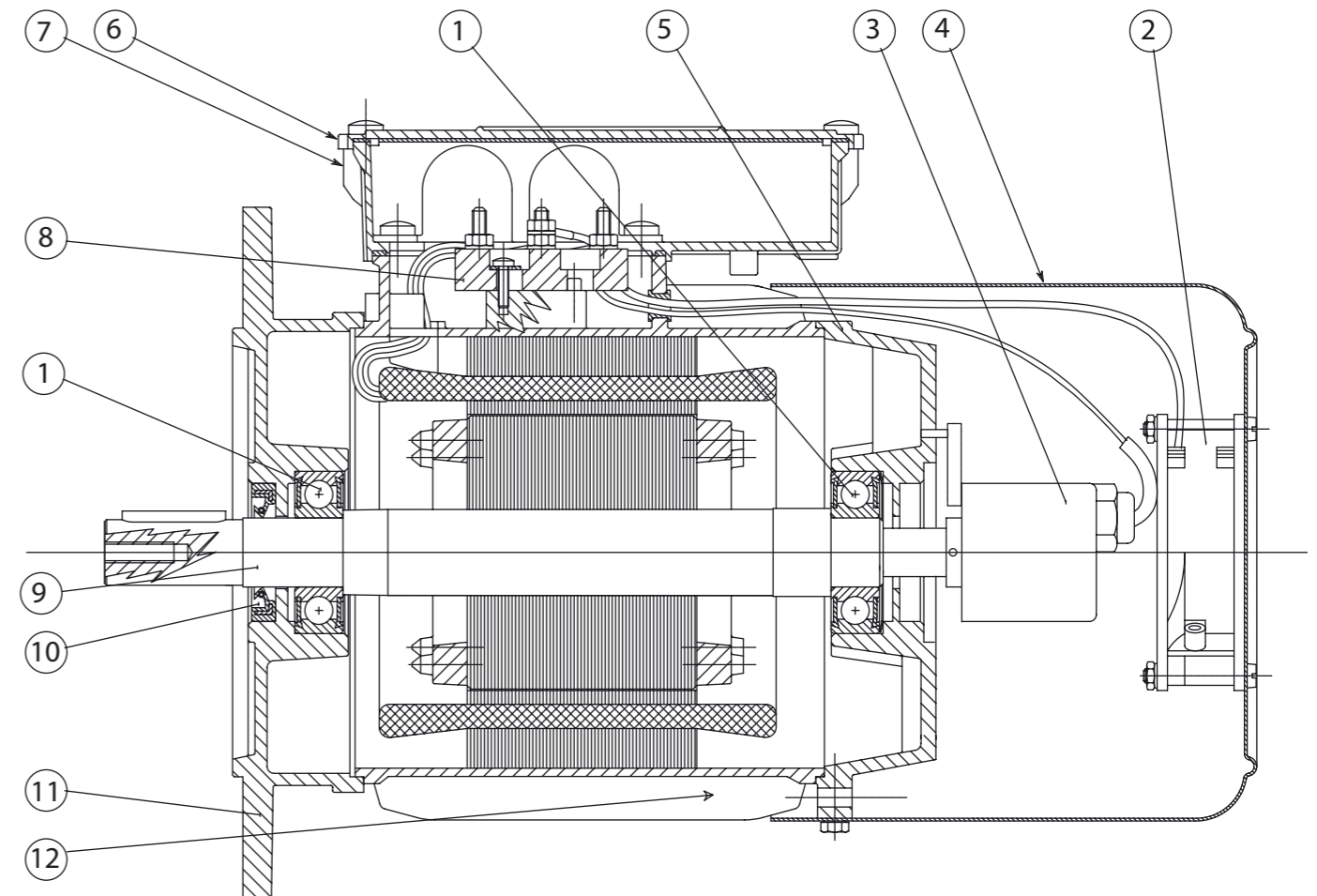
- 1 BEARING
- 2 POWERED FAN
- 3 ENCODER
- 4 FAN COVER
- 5 SHIELD
- 6 TERMINAL BOX COVER
- 7 TERMINAL BOX
- 8 TERMINAL BOARD
- 9 SHAFT
- 10 RING -SEAL
- 11 FLANGE B5
- 12 BOX

PIECES DE RECHANGE

- 1 ROULEMENT
- 2 ELECTROVENTILATEUR
- 3 CODEUR
- 4 COUVRE-VENTILATION
- 5 BOUCLIER
- 6 COUV. BOITE A BORNES
- 7 BOITE A BORNES
- 8 BORNIERES
- 9 ARBRE
- 10 ANEAU ETANCHITE
- 11 BRIDE B5
- 12 CARCASSE

ERSATZTEILVERZEICHNIS

- 1 LAGER
- 2 ELEKTROLAUFRAD
- 3 ENCODER
- 4 LAUFRADKAPPE
- 5 SCHILD
- 6 LANGER KLEMMENKASTEN
- 7 KLEMMENKASTEN
- 8 KLEMMENBRETT
- 9 WELLE
- 10 DICHTUNGSRING
- 11 FLANSCH B5
- 12 GEHÄUSE





BONANI s.p.a.
Str. Manara, 21/A
43126 PARMA - ITALY
Tel. +39 0521 293502
Fax +39 0521 293507
www.bonani.it
info@bonani.it

RISPETTO DELL'AMBIENTE - EFFICIENZA - RISPARMIO ENERGETICO - RISPETTO DELL'AMBIENTE - EFFICIENZA - RISPARMIO ENERGETICO
ENVIRONMENT RESPECT - EFFICIENCY - ENERGY SAVING - ENVIRONMENT RESPECT - EFFICIENCY - ENERGY SAVING - ENVIRONMENT
RESPECT - RESPECT DE L'ENVIRONNEMENT - RENDEMENT - SAUVER ENERGIE - RESPECT DE L'ENVIRONNEMENT - RENDEMENT - SAUVER
ENERGIE - RESPEKT FÜR DIE UMWELT - EFFIZIENZ - ENERGIEEINSPARUNG - RESPEKT FÜR DIE UMWELT - EFFIZIENZ - ENERGIEEINSPARUNG

Made in Italy