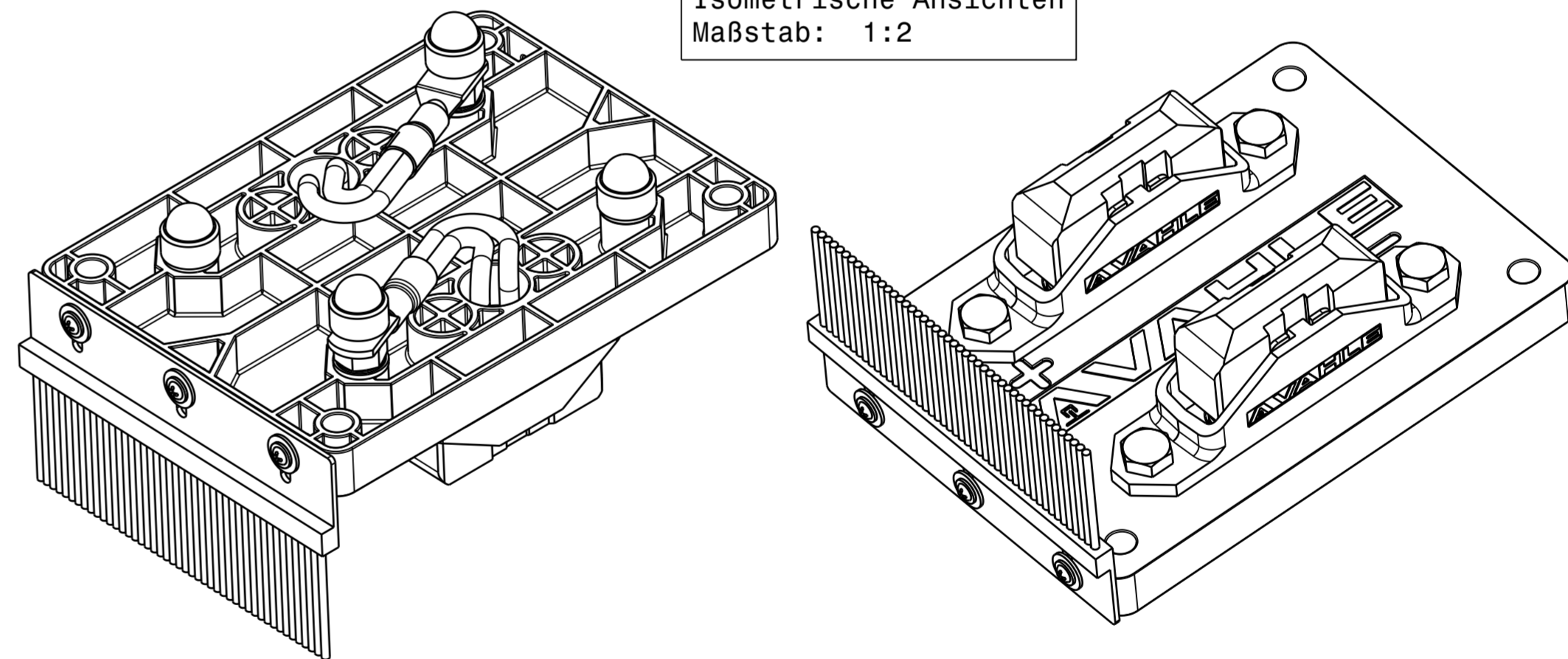
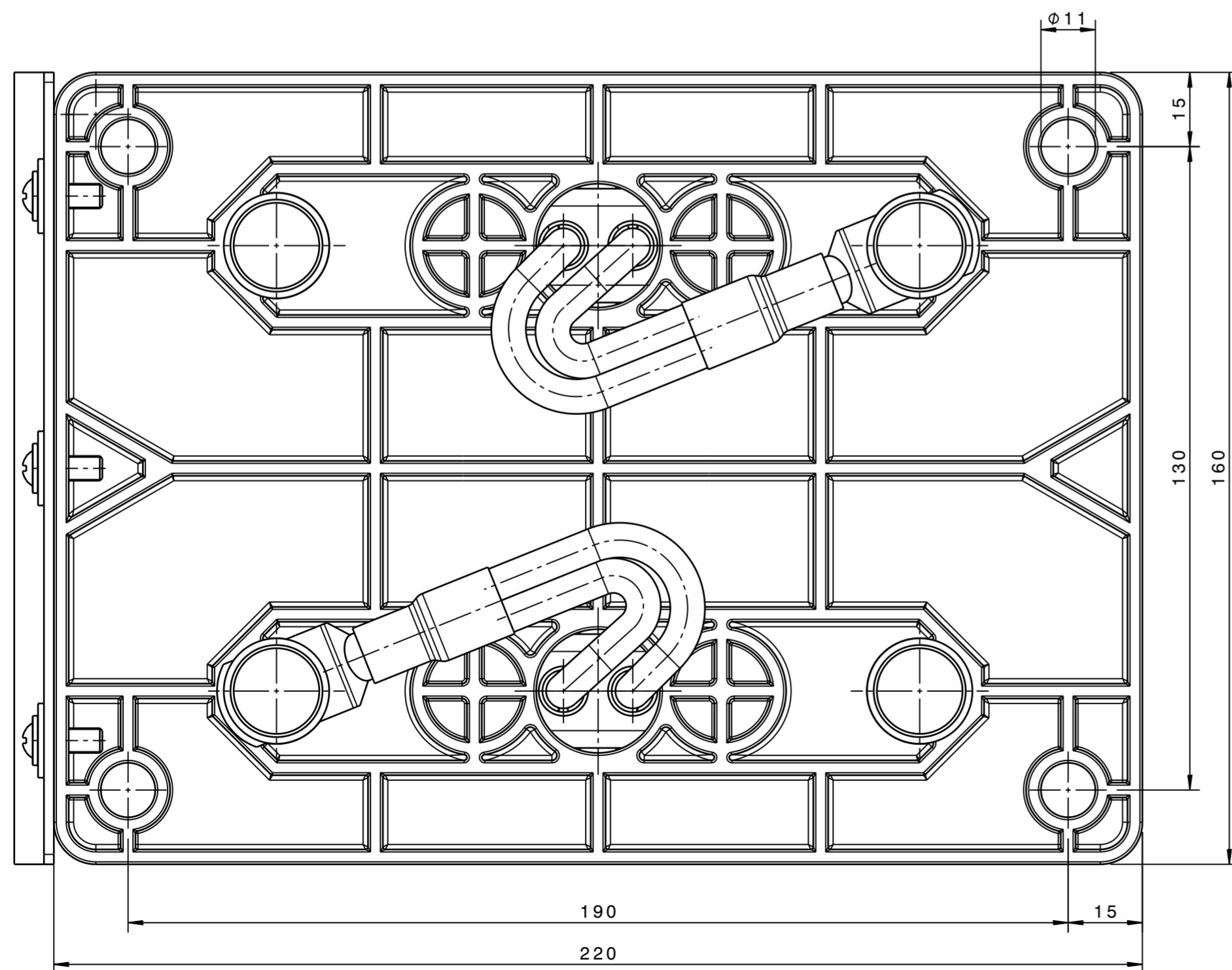


Darstellung ohne  
Reinigungsbürste



01	SA-BLS200-2-01-MS	einseitige Reinigungsbürste	2,417	0590872/00-MS
<b>Bauart</b>	<b>Typ</b>	<b>Ausführung</b>	<b>Gewicht/kg</b>	<b>Material-Nr.</b>
		Bearb. Datum: 23.05.18 Name: MIGRA		
		Grp. APPR: 24.09.21 Name: RBOTHE		
		Maßstab: 1:1		
		Werkstoff:		
		MATERIAL:		
02	Änderung / REVISION NOTE	Datum: 24.09.21 Name: ASEI		
Zust. / No.		Beleg Nr. / DOCUMENT No.:		
FTS-Stromabnehmer SA-BLS200-2...			Mat.-Nr.: 0590872/00-MS Zeichnungs-Nr. / DRAWING-No.: 39-81-20194545/02	
Zugh. / REF. DRW.		Urspr. / ORIGIN:		

FOR THIS TECHNICAL DOCUMENT WE KEEP ALL RIGHTS RESERVED.  
 "CONSIDER COPYRIGHT NOTICE DIN 34/DIN ISO 16016"  
 Für diese technische Unterlage behalten wir uns alle Rechte vor.  
 "Schutzvermerk nach DIN 34/DIN ISO 16016 beachten"