

# Umstellung von Filterelementen

## Baureihe FE auf FE\_B

### Filterelemente für Filter 4.121/221/225



Künftig werden in unserer Produktionsreihe Filterelemente mit der Bezeichnung FE durch die **neue** Produktionsreihe **FE\_B** ersetzt.

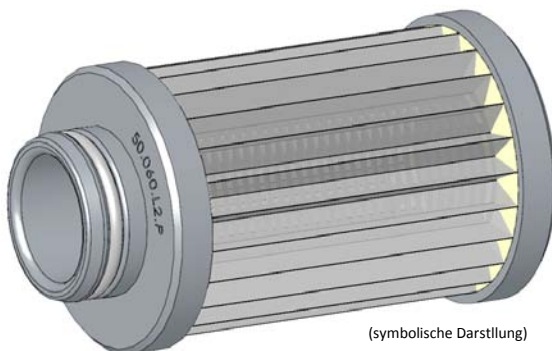
Dabei gilt nach wie vor unser bekannter Typenschlüssel, der lediglich um die Kennung **B** vor der Anschlussnennweite erweitert wird. (Bsp.: B32.060.L2-P)

Betroffen sind hierbei die Filter der Baureihe 4.121/221/225, die von jetzt an mit den neuen Filterelementen FE\_B bestückt werden.

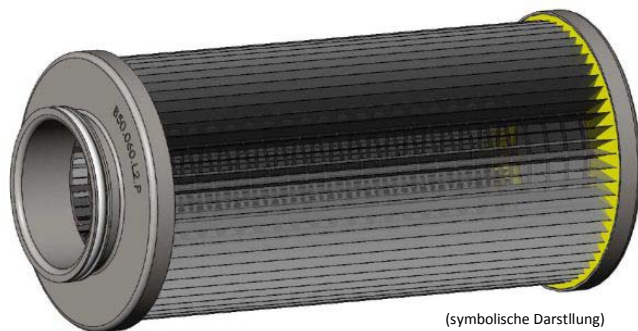
Ebenso werden Ersatz/Austausch - Filterelemente in Zukunft durch dieses FE\_B Filterelement ersetzt.

Veranschaulichung der Optischen Änderung:

Altes Filterelement mit der Bezeichnung FE:



**Neues** Filterelement mit der Bezeichnung **FE\_B**:



Auflistung der Änderungsmerkmale

- Siebdeckel künftig aus 1.4301 Blech (vorher aus GK-AlSi12(Cu))
- Siebring künftig aus 1.4301 Blech (vorher aus GK-AlSi12(Cu))
- Erhöhung der Filterfläche (bis zu 19%)
- Gesamtes Filterelement nun aus Edelstahl (Standard 1.4301)

# Umstellung von Filterelementen

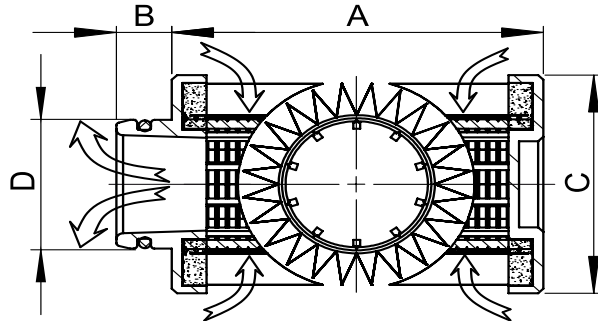
## Baureihe FE auf FE\_B

### Filterelemente für Filter 4.121/221/225



Technische Änderungen in Tabellarischer Übersicht:

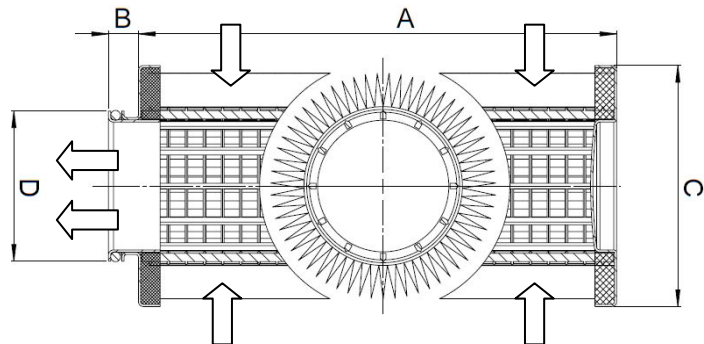
Altes Filterelement mit der Bezeichnung FE:



Betriebstemperatur: -10...120°C

DN	Längenschlüssel *Standardbaulängen	A [mm]	B [mm]	C [mm]	D [mm]	Filterfläche ca. [cm <sup>2</sup> ]	Kollapsdruck [bar]	Masse [kg]
20	L1*	71	10	55	30	350	14	0,17
	L2	106	10	55	30	580	14	0,22
32	L1	106	16	71	42	765	30	0,35
	L2*	171	16	71	42	1.350	30	0,51
50	L1	172	16	86,5	54	1.950	17	0,72
	L2*	252	16	86,5	54	3.000	17	0,95
80	L1	252	15	122,5	82	4.620	6,4	1,36
	L2*	336	15	122,5	82	6.300	6,4	1,94

Neues Filterelement mit der Bezeichnung FE\_B:



Betriebstemperatur: -10...120°C

DN	Längenschlüssel *Standardbaulängen	A [mm]	B [mm]	C [mm]	D [mm]	Filterfläche ca. [cm <sup>2</sup> ]	Kollapsdruck [bar]	Masse [kg]
20	L1*	71	4,5	55	28,3	418	14	0,14
	L2	106	4,5	55	28,3	684	14	0,19
32	L1	106	10,8	71	42	810	30	0,33
	L2*	171	10,8	71	42	1.395	30	0,49
50	L1	172	10,8	86,5	54	2.028	17	0,65
	L2*	252	10,8	86,5	54	3.068	17	0,88
80	L1	252	9,8	122,5	82	4.680	6,4	1,26
	L2*	336	9,8	122,5	82	6.360	6,4	1,84

fluidtech® Filterelemente

# Umstellung von Filterelementen

## Baureihe FE auf FE\_B

### Filterelemente für Filter 4.121/221/225



#### Anwendungsbereiche

Filtration von Druckflüssigkeiten, Schmierstoffen, Industrieflüssigkeiten, Gasen und Wasser.

#### Aufbau

Sterngefaltetes Spezialfiltermaterial, längs mikroplasmageschweißt mit innen liegendem Stützrohr. Endkappen verklebt. Die Abdichtung erfolgt über O-Ringe.

#### Reinigung

##### Reinigbar?

Ob ein Filterelement gereinigt werden kann, hängt vom Filtermaterial ab:

In der Standardausführung werden Drahtgewebe verwendet, die gereinigt werden können (s. separates Merkblatt)

Falls auf Kundenwunsch andere Filtermedien verwendet wurden, so sind diese im Allgemeinen nicht reinigbar (gilt u.a. für Vliese und Papiere)

Bei sachgemäßer Reinigung (d.h. Drahtgewebe und Vergussmasse bleiben unversehrt) ist die Anzahl der Reinigungszyklen nur dadurch begrenzt, dass sich im Laufe der Zeit immer mehr Verschmutzungen unlösbar im Gewebe festsetzen und die Poren verstopfen können. Im Ergebnis wächst der Druckverlust und die Reinigungsintervalle werden kürzer.

Dieser Alterungseffekt ist umso stärker, je faseriger, klebriger und unlöslicher die Schmutzpartikel bzw. das zu filtrierende Medium sind.

##### Reinigungsgeräte:

Auf Wunsch stellen wir gerne Informationsmaterial zu geeigneten Reinigungsgeräten zur Verfügung.

##### **ACHTUNG:**

Drahtgewebe besteht aus dünnen empfindlichen Drähten und muss daher schonend gereinigt werden!

Um eine ausreichende Filterwirkung zu erhalten, dürfen keine Risse oder Beschädigungen im Filtermaterial vorhanden sein!

#### Werkstoffe Typ B

Endkappen: 1.4301; andere auf Wunsch

Filtermaterial: optimesh® Drahtgewebe (10-100µm) aus 1.4401  
precimesh® Drahtgewebe (<10µm; >100µm) aus 1.4401  
optional: Glasfaserpapier; Filterpapier; Metallfaservlies (1.4404)

Dichtungen: NBR, (alternativ FPM, Sonderwerkstoffe)

Vergussmasse: 2K Epoxidharz; andere auf Wunsch

#### Mögliche Prüfungsnachweise

DIN ISO 2941 Fluidtechnik-Hydraulik Filterelemente, Kollaps-, Berstdruckprüfung.

DIN ISO 2942 Fluidtechnik-Hydraulik Filterelemente, Nachweis der einwandfreien Fertigungsqualität.

DIN ISO 2943 Fluidtechnik-Hydraulik Filterelemente, Nachweis der Verträglichkeit mit der Druckflüssigkeit.

DIN ISO 3723 Fluidtechnik-Hydraulik Filterelemente, Verfahren zur Prüfung der Endscheibenbelastung.

ISO 3968 Hydraulic fluid power-filters-evaluation of pressure drop versus flow characteristics.

fluidtech® Filterelemente

# Umstellung von Filterelementen

## Baureihe FE auf FE\_B

### Filterelemente für Filter 4.121/221/225



Typenschlüssel für Typ FE\_B: (Bestellbeispiel)

Der Typenschlüssel ist auf dem Siebring wiederzufinden.

<b>B32</b>	<b>060</b>	<b>L2</b>	<b>P</b>	<b>St</b>
<b>Endkappenwerkstoff (Standard 1.4301)</b>				
St	Stahl			
1.4571	Edelstahl			
weitere Werkstoffe auf Anfrage				
<b>Dichtungswerkstoff</b>				
P	NBR (Standard)			
V	FPM			
weitere Werkstoffe auf Anfrage				
<b>Baulängenschlüssel</b>				
L1	Baulänge für DN 20			
L2	Standard Baulänge alle Größen			
andere Baulängen auf Anfrage				
<b>Filterfeinheit/-medium</b>				
005	Optimesh®-Drahtgewebe 5µm nominell, 10µm absolut			
010	Optimesh®-Drahtgewebe 10µm nominell, 25µm absolut			
015	Optimesh®-Drahtgewebe 15µm nominell, 34µm absolut			
020	Optimesh®-Drahtgewebe 20µm nominell, 40µm absolut			
025	Optimesh®-Drahtgewebe 25µm nominell, 60µm absolut			
040	Optimesh®-Drahtgewebe 40µm nominell, 80µm absolut			
060	Optimesh®-Drahtgewebe 60µm nominell, 100µm absolut			
080	Precimesh®-Drahtgewebe 80µm nominell, 150µm absolut			
100	Precimesh®-Drahtgewebe 100µm nominell, 200µm absolut			
120	Precimesh®-Drahtgewebe 120µm nominell, 250µm absolut			
150	Precimesh®-Drahtgewebe 150µm nominell, 300µm absolut			
xxx	Papier, Glasfaserpapier			
weitere Feinheiten auf Anfrage				
<b>Anschlussnennweite/Baugröße DN Typ B</b>				
20 / 32 / 50 / 80				

fluidtech® Filterelemente