

Kompakte Messgasaufbereitung

MAK10

Anwendung

Die kompakten Messgas-Aufbereitungssysteme der Serie **MAK10** werden für die kontinuierliche extraktive Gasanalytik eingesetzt. Sie dienen in erster Linie zur exakten, konstanten Absenkung des Messgastaupunktes und damit zur Trocknung des feuchten Messgasstromes. Auf diese Weise werden Wasserdampfquerempfindlichkeiten und volumetrische Fehler minimiert und Beschädigungen des empfindlichen Analysators vermieden. Mit optionalen Komponenten, wie Schlauchpumpen, Vorabscheidern, Filtern, Feuchtesensoren, Durchflussmessern und Messgaspumpen lassen sich Geräte der Serie **MAK10** zu kompletten kompakten, schnell und einfach integrierbaren Aufbereitungssystemen aufrüsten. Das flexible, modulare Design gewährleistet eine optimale Anpassung an jede Messaufgabe.

Technologie

Die präzise Proportional-Temperaturregelung in Verbindung mit dem langlebigen Heißgas-Bypasssystem und den innovativen korrosionsbeständigen Wärmetauschern erzielt niedrige, äußerst konstante Taupunkte. Auch Lastschwankungen und hohe thermische Belastungen werden zuverlässig ausgeglichen. Die hydrophobe korrosionsfeste PTFE-Beschichtung und die sehr kurze Verweilzeit des Gases im Wärmetauscher sorgen für geringst mögliche Gaslöslichkeitsraten.

Funktionen

Ein elektronisches System überwacht Taupunkt und Kühlluft-Temperatur. Potentialfreie Alarmkontakte ermöglichen eine Fernüberwachung des Gerätes. Die Betriebsparameter werden zur Diagnose in einem Logbuch gespeichert. Ein Betriebsstundenzähler überwacht die Serviceintervalle. Als Gehäuse stehen Anbaugehäuse zur Wandmontage, 19"- Rack-Versionen und mobile Versionen mit Tragegriffen zur Verfügung.

- ✓ Leistungsstarker Kompressorkühler
- ✓ Langlebiges Heißgas-Bypasssystem ohne Schalten des Kompressors
- ✓ Korrosionsbeständige PTFE / PVDF Wärmetauscher
- ✓ Sehr kompakte Bauweise
- ✓ Digitalanzeige für Temperatur, Alarme, Logbuch, Betriebsstundenzähler und Serviceintervall-Anzeige
- ✓ Modular erweiterbar und applikationsabhängig konfigurierbar
- ✓ 1 - 4 Gaswege
- ✓ Integrierbare Filter, Durchflussmesser, Durchflussalarmierung, Flüssigkeitssensoren, Gaspumpen, Vorabscheider und Säuredosierung
- ✓ Wandmontage-, 19"-, oder tragbare Gehäuse





Technische Daten

Modell							
Typ		MAK10-1	MAK10-2	MAK10-3	MAK10-4	MAK10-1 PS1	MAK10-2 PS2
Artikelnummer		MAK10-1101-4-00-F	MAK10-2202-4-00-F	MAK10-3303-4-00-F	MAK10-4404-4-00-F	MAK10-1112-4-00-F	MAK10-2224-4-00-F
Anzahl Gaswege		1	2	3	4	1	2
Anzahl Kondensatpumpen		1	2	3	4	2	4
Anzahl Vorabscheider		0	0	0	0	1	2
Docking Station		-	-	ja	ja	-	ja
Material der Gaswege							
Kälte-Übertragung / Speicher		Aluminiumrohr / Kupferstab					
Kühlfläche		PTFE-Beschichtung					
Gehäuse / Dichtungen		PVDF / Viton					
Betriebsdaten							
Gasdurchflussmenge V_n bei 65°tp ¹⁾	l/h	1 x 125	2 x 125	3 x 125	4 x 125	1 x 150	2 x 150
Gasdurchflussmenge V_n bei 55°tp ¹⁾	l/h	1 x 175	2 x 175	3 x 175	4 x 175	1 x 200	2 x 200
Gastemperatur am Eintritt	°C	max. 140					
Umgebungstemperatur	°C	+5 bis +45					
Betriebsdruck	bar	0,5 bis 2,2					
Gastaupunkt am Austritt	°C	3,0 ± 0,3					
Totvolumen pro Gasweg	ml	26					
Betriebsbereitschaft	min	< 5	< 10	< 15	< 15	< 5	< 10
Kühlleistung	KJ/h	792					
Konstruktionsdaten							
Abmessungen (B x H x T)	mm	310 x 266 x 321		449 x 266 x 321		310 x 266 x 321	449 x 266 x 321
Gewicht ohne Optionen	kg	16,0	18,0	20,8	23,0	17,0	20,0
Gehäuse		Wandmontage (19"- Rack und Mobil optional) / RAL 7035					
Anschlüsse		Gas: PVDF DN 4/6 / Kondensat: PVDF DN 4/6					
Elektrische Daten							
Netzanschluss		Netzstecker					
Digitale Anzeige		Temperatur (Ausgangstaupunkt bzw. Umgebung), Betriebszustand, Alarm u. Alarmspeicher, Serviceüberwachung, Betriebsstunden, Kondensatpumpensteuerung					
Alarmgrenzwerte	°C	< +2.0 / > +10.0					
Gehäuseschutzart		IP 20 EN 60529 / EN 61010					
Konformität		CE /cMETus					
Stromversorgung		230V 50/60Hz oder 115V 50/60Hz					
Leistungsaufnahme	W	170 - 195		235 - 270		170 - 195	

¹⁾ bei Standardbedingungen, Taupunkt 55 / 65°C Eintrittstemperatur, 10-25°C Umgebungstemperatur

Optionen

- Kondensatpumpe
- Teflonfeinstfilter, Länge 65mm oder 102mm
- Messgaspumpe N86 IP00 oder IP20
- Durchflussmesser für max. 150 oder 250 oder 500 l/h
- Durchflussmesser mit Lichtschranke und Auswertelektronik
- Feuchtesensor intern oder extern inkl. Auswertelektronik
- Vorabscheider inkl. Kondensatpumpe
- Säuredosierung inkl. Kondensatpumpe
- Docking Station
- 19"-Rack
- Tragegriffe
- Spannung 115V 50/60Hz

Aufgrund der großen Zahl an Optionen ist eine Vielzahl an individuellen Konfigurationen des MAK10 möglich. Grundsätzlich gilt, Geräte mit 3-4 Wärmetauschern, 3-4 Kondensatpumpen, 1-2 Messgaspumpen, 2 Filtern und 2 Durchflussmessern benötigen zusätzlich immer die Docking Station. Damit ändert sich die Gerätebreite von 310mm auf 449mm. Für eine konkrete Konfiguration eines MAK10 kontaktieren Sie bitte unser Verkaufsteam in Erkelenz.

Niederlassung Frankfurt

AGT-PSG GmbH & Co. KG
Industriestr. 8a
61449 Steinbach/Taunus
Germany



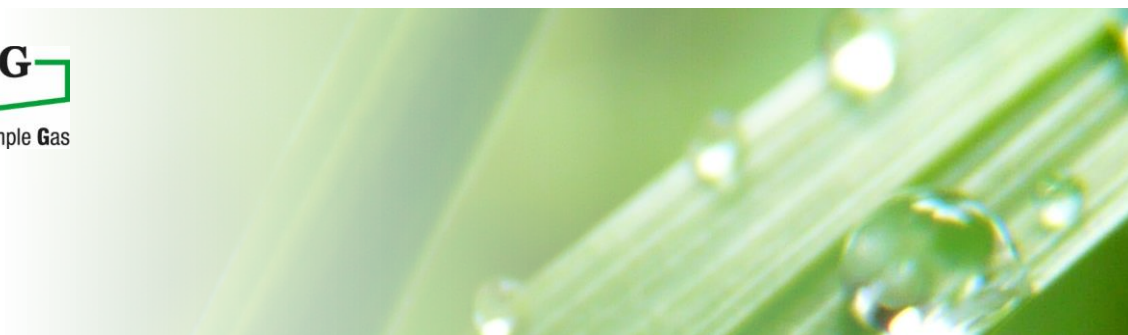
+49 (0) 6171 – 9750 – 0
+49 (0) 6171 – 9750 – 30
info.psg@agt-psg.de
agt-psg.de

Niederlassung Erkelenz

AGT-PSG GmbH & Co. KG
Richard-Lucas-Str. 6
41812 Erkelenz
Germany



+49 (0) 2431 – 9627 – 0
+49 (0) 2431 – 9627 – 31
info.agt@agt-psg.de
agt-psg.de



MAK10 Wärmetauscher - System

Mehr Effizienz, keine Energieverluste, sogar bei hohen Umgebungstemperaturen

- ✓ Kälteübertragung durch Kupfer und Aluminium
- ✓ Beste Wärmeleitwerte 300/204 W/m²K
- ✓ Kälteübertragung verlustfrei von innen nach außen
- ✓ Extrem kompakte Bauform
- ✓ Optimale Abschirmung gegen die Umgebung

Hohe und konstante Trocknungsrate auch bei extremer Lastschwankung

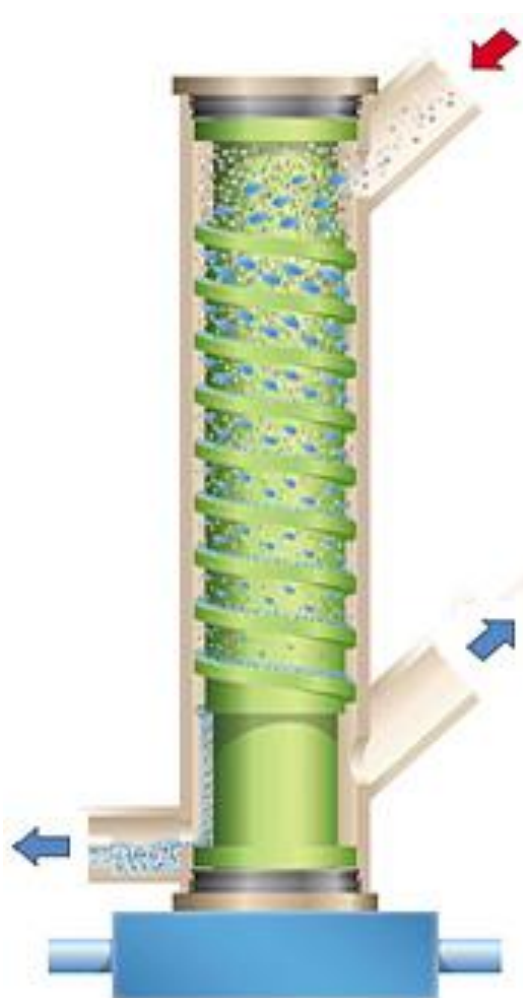
- ✓ PTFE-beschichtete, hydrophobe Oberfläche
- ✓ Sofortige Bildung großer Kondensattropfen
- ✓ Kondensatrinnsal strömt spiralförmig nach unten
- ✓ Konsequente Nutzung der Schwerkraft
- ✓ Ableitung des Kondensats am tiefsten Punkt
- ✓ Innerer Kupferstab als Kältespeicher

Außergewöhnlich geringe Gaslöslichkeitsraten ermöglichen exakte Analytik

- ✓ Sehr geringes Totvolumen
- ✓ Extrem kurze Verweilzeit des Gases im System
- ✓ Kleine Wärmetauschoberfläche
- ✓ Schnelle Sättigung der Oberfläche
- ✓ Reduzierte Reaktionszeit des Gases zum Kondensat
- ✓ Minimierte Kontaktfläche von Messgas und Kondensat
- ✓ An drei Seiten evakuierter Kondensatspiralstrom
- ✓ Beschichtung reduziert Elektrostatik

Zuverlässigkeit und Langzeitstabilität reduzieren Wartungsaufwand und Kosten

- ✓ Wechselwärmetauscher
- ✓ Optimale chemische Beständigkeit
- ✓ Kein abrasiver Verschleiß
- ✓ Selbstreinigungseffekt, kein Verschmutzen
- ✓ Wartungsfreies System
- ✓ Erprobte und sichere Technologie
- ✓ Überwachte Qualität
- ✓ Über 10.000 Systeme im erfolgreichen Einsatz



MAK10 Modellbeispiele

MAK10-2

- ✓ 2 Wärmetauscher PTFE / PVDF
- ✓ 2 Gaswege (2 x 125 l/h)
- ✓ 2 Kondensatpumpen
- ✓ 1 MAK-Alarmkontakt



MAK10-1 mobile Version

- ✓ 1 Wärmetauscher PTFE / PVDF
- ✓ 1 Gasweg (1 x 125 l/h)
- ✓ 1 Kondensatpumpe
- ✓ 1 Teflon-Tiefenfilter
- ✓ 1 Feuchtesensor plus Auswertelektronik
- ✓ 1 Durchflussmesser
- ✓ 1 MAK- / 1 Sensor-Alarmkontakt



MAK10-2

- ✓ 2 Wärmetauscher PTFE / PVDF
- ✓ 2 Gaswege (2 x 150 l/h)
- ✓ 2 Vorabscheider
- ✓ 4 Kondensatpumpen
- ✓ 2 Teflon-Tiefenfilter
- ✓ 2 Feuchtesensoren mit Auswertelektronik
- ✓ 1 MAK- / 2 Sensor-Alarmkontakte



MAK10-2 19"-Rack Version

- ✓ 2 Wärmetauscher PTFE / PVDF
- ✓ 2 Gaswege (1 x 150 l/h)
- ✓ 2 Vorabscheider
- ✓ 4 Kondensatpumpen
- ✓ 1 Teflon-Tiefenfilter
- ✓ 1 Feuchtesensor mit Auswertelektronik
- ✓ 1 Durchflussmesser
- ✓ 1 MAK- / 1 Sensor-Alarmkontakt



Niederlassung Frankfurt

AGT-PSG GmbH & Co. KG
Industriestr. 8a
61449 Steinbach/Taunus
Germany



+49 (0) 6171 - 9750 - 0
+49 (0) 6171 - 9750 - 30
info.psg@agt-psg.de
agt-psg.de

Niederlassung Erkelenz

AGT-PSG GmbH & Co. KG
Richard-Lucas-Str. 6
41812 Erkelenz
Germany

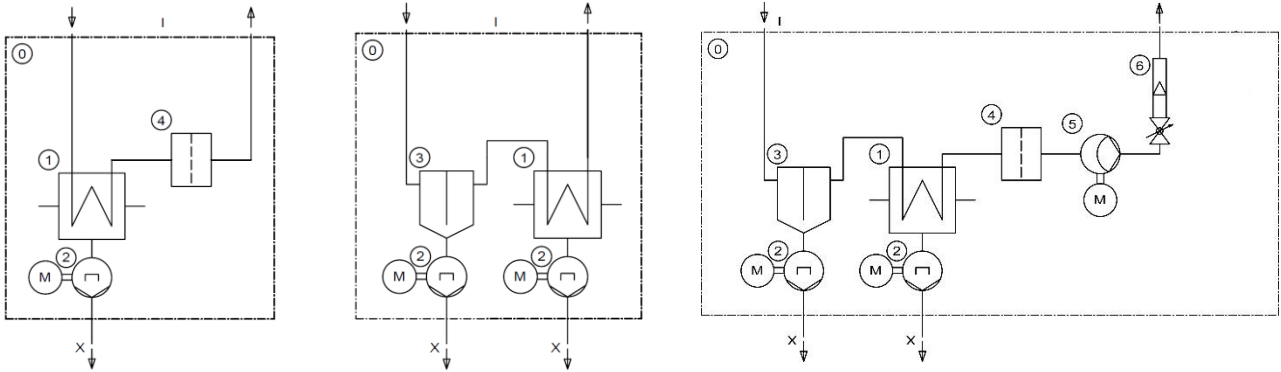


+49 (0) 2431 - 9627 - 0
+49 (0) 2431 - 9627 - 31
info.agt@agt-psg.de
agt-psg.de

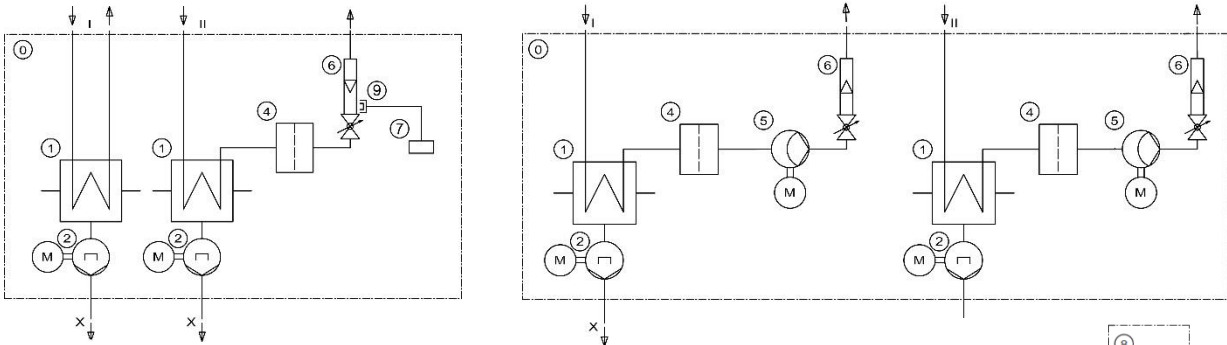


Konfigurationsbeispiele

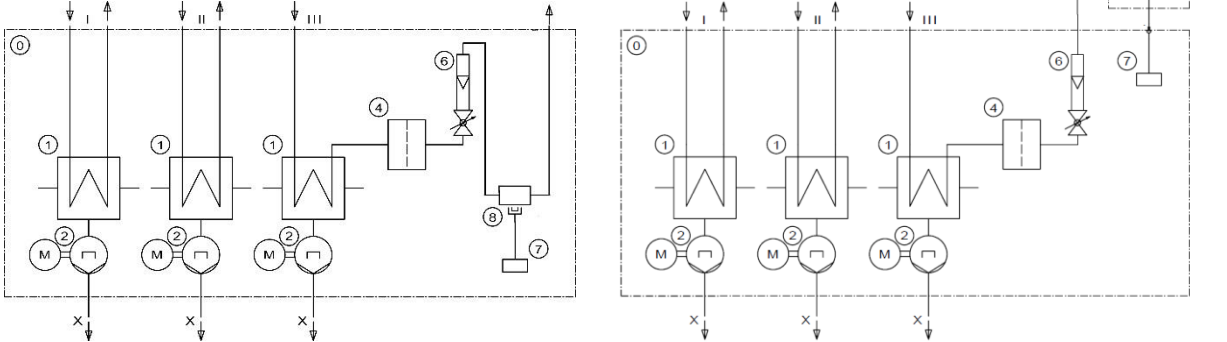
MAK10-1



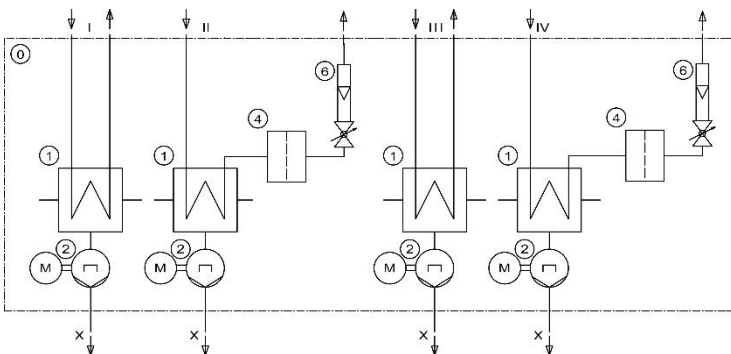
MAK10-2



MAK10-3



MAK10-4



- ① Wärmetauscher
- ② Kondensatpumpe
- ③ Kondensat-Vorabscheider
- ④ Teflon-Tiefenfilter
- ⑤ Messgaspumpe
- ⑥ Durchflussmesser
- ⑦ Auswertelektronik
- ⑧ Feuchtwächter
- ⑨ Lichtschranke Durchflussüberwachung

Stand 02 / 2017 | Änderungen vorbehalten

Niederlassung Frankfurt

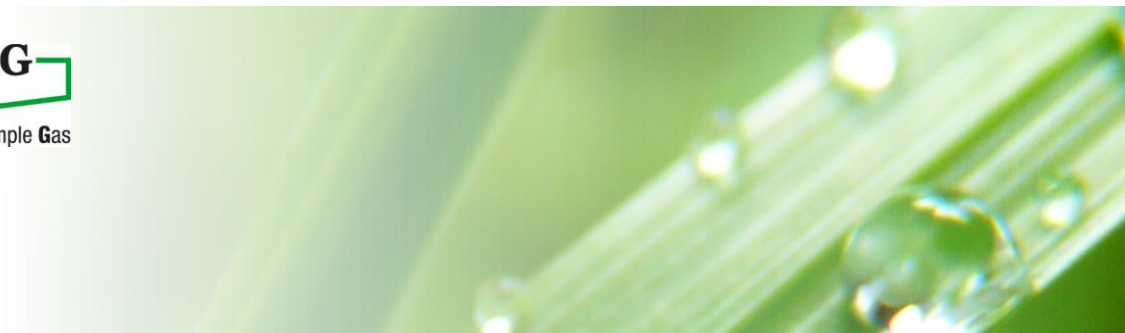
AGT-PSG GmbH & Co. KG
Industriestr. 8a
61449 Steinbach/Taunus
Germany

+49 (0) 6171 – 9750 – 0
+49 (0) 6171 – 9750 – 30
info.psg@agt-psg.de
agt-psg.de

Niederlassung Erkelenz

AGT-PSG GmbH & Co. KG
Richard-Lucas-Str. 6
41812 Erkelenz
Germany

+49 (0) 2431 – 9627 – 0
+49 (0) 2431 – 9627 – 31
info.agt@agt-psg.de
agt-psg.de



Integrierte Komponenten / Optionen

Kondensatpumpe

- ✓ Zuverlässige kontinuierliche Kondensatentsorgung
- ✓ Geringe Drehzahl, langlebiger Pumpschlauch



Kondensat-Vorabscheider

- ✓ Abscheidung von freiem Kondensat und Feststoffen
- ✓ Messgas-Vorkühlung für Eingangstaupunkte >65°C



Teflon-Tiefenfilter

- ✓ Zuverlässige Feststoffpartikel-Filtration
- ✓ Einfacher und schneller Filterelementwechsel



Durchflussmesser

- ✓ Exakte Dosierung, mit Nadel-Feinreguliertventil
- ✓ Optional mit Lichtschranke



Feuchtwächter

- ✓ Schützt vor Kondensatdurchbruch
- ✓ Sichere Detektion auch kleinster Flüssigkeitsmengen



Auswertelektronik

- ✓ Steuerung / Alarmierung für Feuchtesensoren / Lichtschranke
- ✓ Potentialfreier Umschaltkontakt



Messgaspumpe

- ✓ Unverfälschtes Fördern von Messgasen
- ✓ Perfekte Integration in den Messgaskühler

