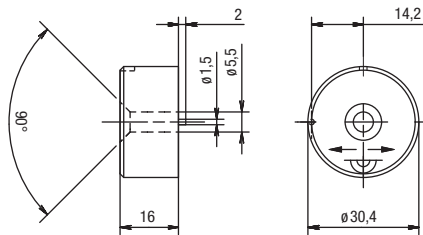


# Betätiger für Sicherheitssensoren Actuators for safety sensors Actionneurs pour détecteurs de sécurité

**304 2.. . .**      **Edelstahl**  
**Stainless steel**  
**Acier inoxydable**

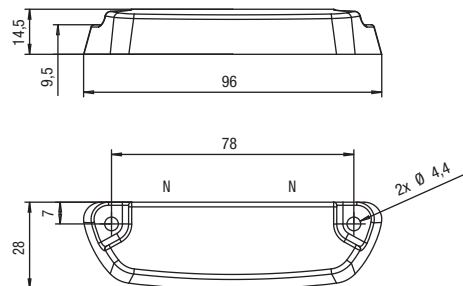
**304 200 00 V**      für Baureihe 171... und 120 272/V62  
**304 200 00 VS**    for sensors 171... and 120 272/V62  
 pour détecteurs 171... et 120 272/V62



Material: Edelstahl  
 Material: stainless steel  
 Matériau: acier inoxydable



**304 261 12 V**      für Baureihe 165...V  
**304 261 12 VS**    for sensors 165...V  
 pour détecteurs 165...V



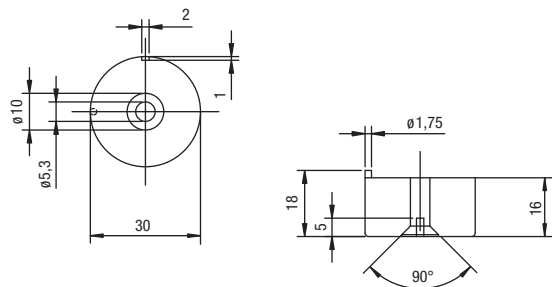
Material: Edelstahl  
 Material: stainless steel  
 Matériau: acier inoxydable



# Betätiger für Sicherheitssensoren Actuators for safety sensors Actionneurs pour détecteurs de sécurité

**304 2... ..**      **Kunststoff**  
**Plastic**  
**Plastique**

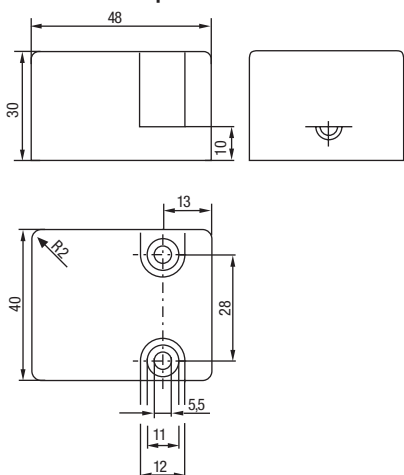
**304 200 00**      für Baureihe 171... und 120 272./V62.  
**304 200 00 S**    for sensors 171... and 120 272./V62.  
 pour détecteurs 171... et 120 272./V62.



Material: PBT  
 Material: PBT  
 Matériau: PBT



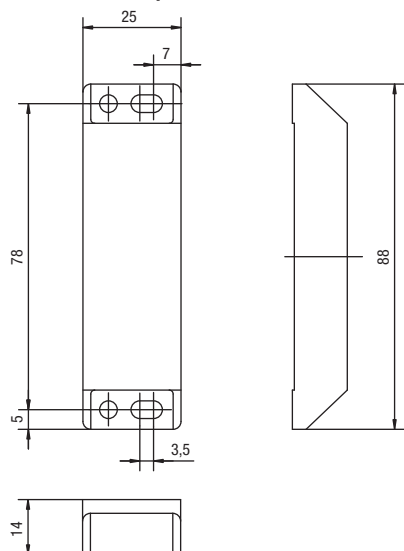
**304 221 12**      für Baureihe 161...  
**304 221 12 S**    for sensors 161...  
 pour détecteurs 161...



Material: PBT  
 Material: PBT  
 Matériau: PBT



**304 261 12**      für Baureihe 165...  
**304 261 12 S**    for sensors 165...  
 pour détecteurs 165...



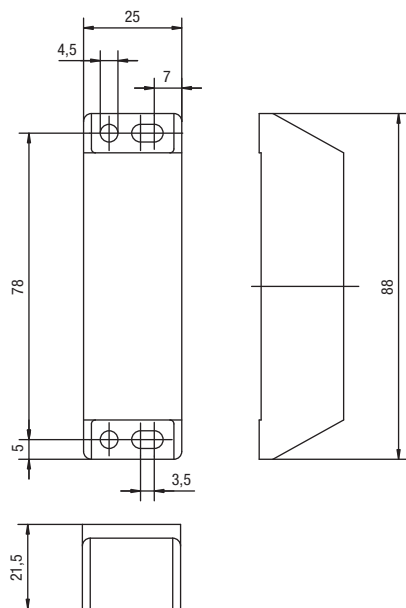
Material: PBT  
 Material: PBT  
 Matériau: PBT



**Betätiger für Sicherheitssensoren**  
**Actuators for safety sensors**  
**Actionneurs pour détecteurs de sécurité**

**304 2... ..**      **Kunststoff**  
                          **Plastic**  
                          **Plastique**

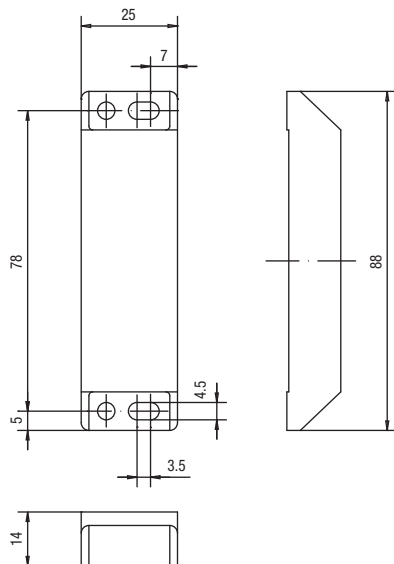
**304 261 12 N**    für Sensoren 165 270 R/Q  
**304 261 12 Q**    for sensors 165 270 R/Q  
                          pour détecteurs 165 270 R/Q



Material: PBT  
 Material: PBT  
 Matériau: PBT



**304 261 12 P**    für Baureihe 165...P  
                          for sensors 165...P  
                          pour détecteurs 165...P



Material: PBT  
 Material: PBT  
 Matériau: PBT



# Betätiger für Sicherheitssensoren

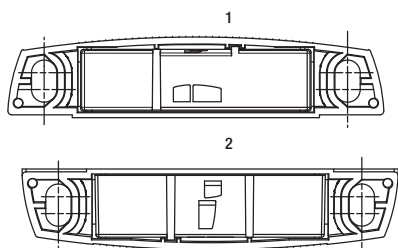
## Actuators for safety sensors

### Actionneurs pour détecteurs de sécurité

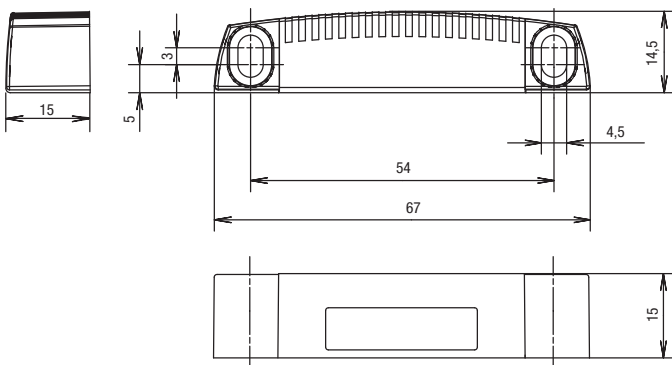
**304 2... ..** Kunststoff  
Plastic  
Plastique

**304 266 13** für Baureihe 166...  
for sensors 166...  
pour détecteurs 166...

Magnetsystem um 90° verdreht montierbar.  
1: Betätigung stirnseitig  
2: Betätigung um 90° gedreht  
Magnet system can be mounted when rotated by 90°.  
1: Actuation on the face side  
2: Actuation rotated by 90°  
Système d'aimant montable avec une rotation de 90°.  
1 : actionnement frontal  
2 : actionnement avec une rotation de 90°

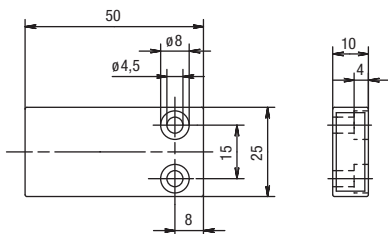


Material: PBT  
Material: PBT  
Matériau: PBT



**304 275 02** für Baureihe 114...  
for sensors 114...  
pour détecteurs 114...

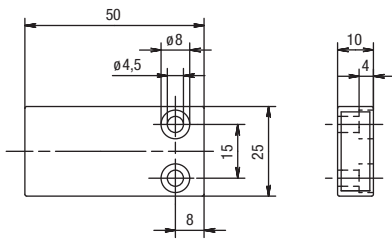
Material: PBT  
Material: PBT  
Matériau: PBT



**Betätiger für Sicherheitssensoren**  
**Actuators for safety sensors**  
**Actionneurs pour détecteurs de sécurité**

**304 2... ..**      **Kunststoff**  
**Plastic**  
**Plastique**

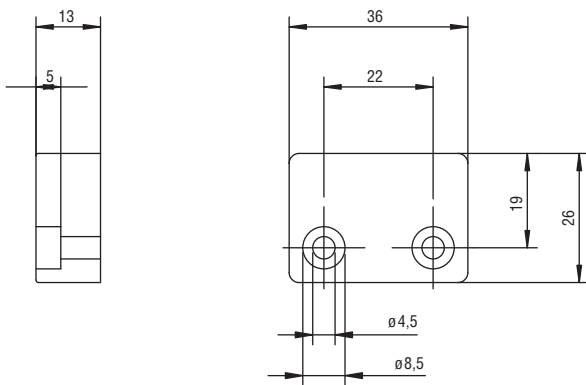
**304 275 32**      **für Baureihe 114...**  
**for sensors 114...**  
**pour détecteurs 114...**



Material: PBT  
 Material: PBT  
 Matériau: PBT



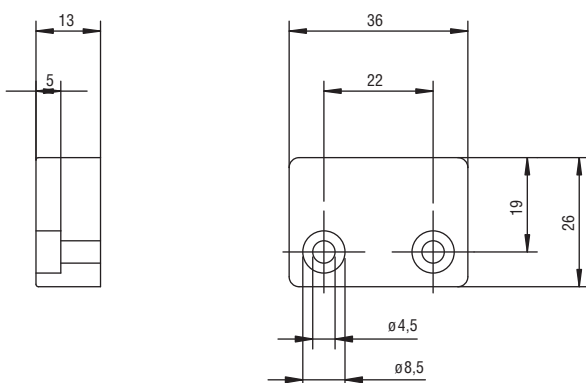
**304 281 02 A**      **für Baureihe 153...**  
**304 281 02 B**      **for sensors 153...**  
**304 281 02 S**      **pour détecteurs 153...**  
**304 281 02 BS**



Material: PBT  
 Material: PBT  
 Matériau: PBT



**304 281 12 A**      **für Baureihe 153...**  
**304 281 12 B**      **for sensors 153...**  
**304 281 12 S**      **pour détecteurs 153...**  
**304 281 12 BS**



Material: PBT  
 Material: PBT  
 Matériau: PBT

