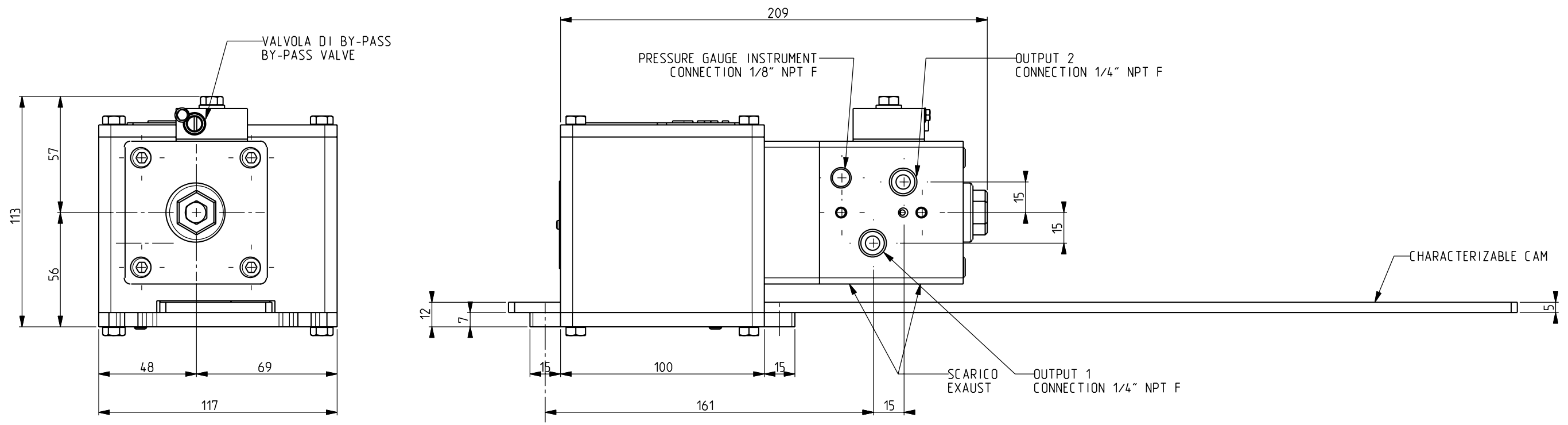
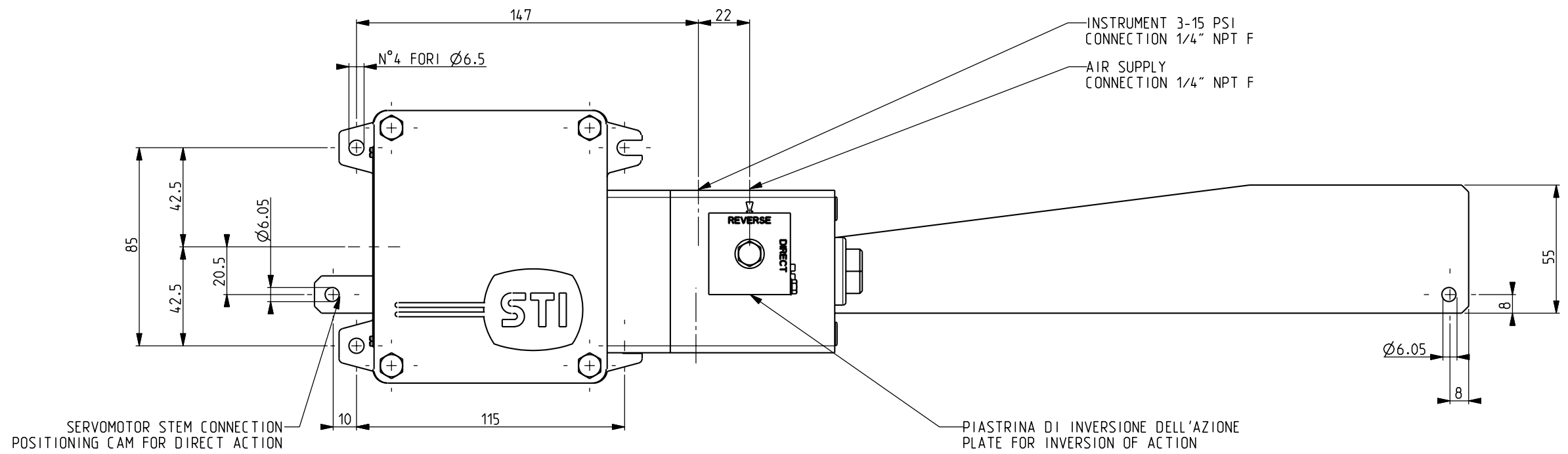


Questo disegno è di proprietà della STI che tutela i propri diritti e fornisce di legge - STI Sede (BO) TEL.052/29208 2 - FAX 052/292027



CAM EXCLUDED



B	02/05/05	REVISIONE GENERALE	I. MOSTOSI	M. GIOVANELLI
A	04/09/03	RIFATTO DISEGNO CON PRO-E	S. PERSICO	I. MOSTOSI
REV.	DATA	DESCRIZIONE DELLA REVISIONE	ESEGUITO	CONTR./APPROV.
			SOSTITUISCE IL C 12377	SOSTITUITO DAL
PNEUMATIC POSITIONER SA/CL-2 TYPE ND 1/4" WITH BY-PASS VALVE			FILE DIS.N°	DD12377
			PAG.N°	1 DI N° 1