

PR10 PR20



TRASDUTTORI POTENZIOMETRICI ROTATIVI ROTATING POTENTIOMETRIC TRANSDUCERS

- I PR- convertono un movimento rotativo in una variazione di resistenza. Cassa antiurto autoestinguente resistenti a solventi, benzina, olii, grassi.
- Sono costituiti da un potenziometro rotativo di precisione che, tramite un opportuno sistema di trasmissione, riceve il moto da un albero di comando.
 - Forniti con potenziometri da 1, 3, 5, o 10 giri con rapporti di trasmissione tra albero di comando e potenziometro in moltiplica o in riduzione.
 - A protezione del potenziometro il riduttore è provvisto di opportuna frizione.
 - **PR20** ad albero passante foro $\varnothing 20$ mm.
 - **PR10** con albero $\varnothing 6 \times 14$ mm.
 - **PR20-I, -V** sono provvisti di interfaccia analogico integrato con alimentazione a 24Vdc ed uscita 4-20mA per il PR20-I, o uscita 0-10V per il PR20-V.
 - L'abbinamento del trasduttore ad un visualizzatore elettronico (V3P, V4P, VE6P, P3X *) fornisce un sistema economico, semplice ed efficace per la misura di spostamenti su macchine utensili, macchine automatiche, macchine lavorazione del legno, del marmo, con risoluzione non superiore a $\pm 0,1$ mm.
- Per l'utilizzo di questi trasduttori è fondamentale conoscere il numero di giri che l'albero di comando deve compiere per effettuare la corsa totale da misurare: vedi tabella "Calcolo del rapporto di trasmissione" * qui sotto.

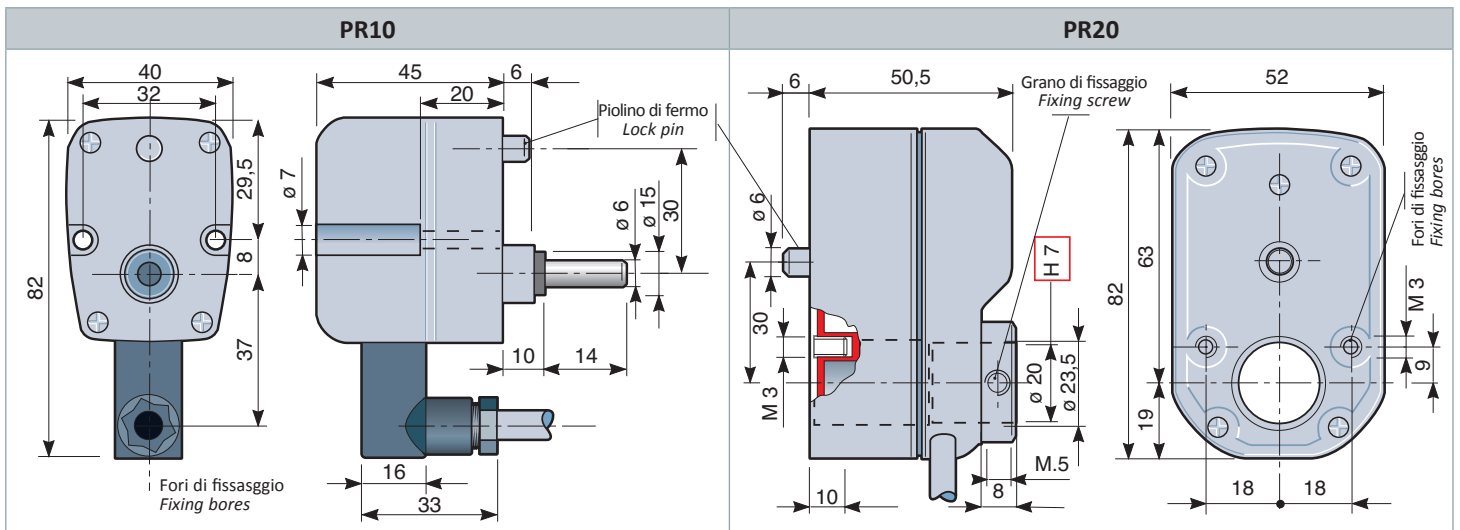
They are potentiometric transducers that turn a rotative motion in a resistance variation: they are made of a precision rotating potentiometer that, through a suitable transmission system, receives the motion from a drive shaft.

- *Shock-proof, self-extinguishing case, solvent-, gasoline-, oil-, grease-proof.*
 - *The potentiometers are available with 1, 3, 5, or 10 revolutions with transmission ratios between the drive shaft and the potentiometers.*
 - *The reducer is provided with a clutch for the protection of the potentiometer.*
 - **PR20** with hollow shaft $\varnothing 20$ mm bore.
 - **PR10** with $\varnothing 6 \times 14$ mm shaft.
 - **PR20-I, -V** have a built-in analogue interface with power supply 24Vdc and output 4-20mA for the PR20-I, or 0-10V for the PR20-V.
 - *The combining with a display (V3P, V4P, VE6P, P3X*) makes of this device an economical, simple and effective system for the measuring of shiftings on machines tool, automatic-, wood-marble-glassworking machinery, etc., with an accuracy not higher than $\pm 0,1$ mm.*
- *The use of these transducers makes necessary to know the number of revolutions that the drive shaft needs to develop the total stroke of the machine: see table "Ratio calculation" * hereunder.*

CALCOLO DEL RAPPORTO DI TRASMISSIONE *	RATIO CALCULATION *
Per ottimizzare la precisione del PR20, scegliere un rapporto di trasmissione e un potenziometro che, combinati diano un n° di giri di poco superiore al n° di giri necessario per coprire la corsa. ► I potenziometri sono da: 1 giro (340°), 3 giri (1080°), 5 giri (1800°), 10 giri (3600°) con una serie di rapporti (come da tabella pag. seguente) in riduzione o in moltiplica.	To optimize the accuracy of PR20, choose a gear ratio and a potentiometer which, combined give a No. of turns slightly higher than the No. of turns required to cover the stroke. ► Available potentiometers with 1 turn (340°), 3 turns (1080°), 5 turns (1800°), 10 turns (3600°), and with a range of ratios (as per scheme in following pg.) in reduction and in multiplier.
Esempio 1. Il trasduttore deve fare 230 giri totali per avere tutta la corsa del potenziometro: POT 10G R24/1 calcola → $24 \times 10 = 240G$ (☛ è sempre meglio avere qualche giro in più)	Example 1. The transducer has to make 230 complete revolutions to have the complete stroke of potentiometer: POT 10 turns ratio 24/1 calculate → $24 \times 10 = 240$ turns (☛ its always better have some turn more)
Esempio 2. Una vite con madre-vite passo 4 che deve fare uno spostamento di 550mm, (☛ non si conoscono i giri totali ma il passo e la distanza): $550 : 4 = 137,5$ giri che servono per fare lo spostamento, con il n° di giri scelgo il rapporto: POT 5 G R 30/1 calcola → $30 \times 5 = 150 G$	Example 2. A screw with a female thread of pitch 4 that has to make a shifting of 550mm (☛ in this case we do not know the total revolution, but the pitch and distance): $550 : 4 = 137,5$ number of revolution necessary to make the shifting: POT 5 turns Ratio 30/1 calculate → $30 \times 5 = 150$ turns.
Esempio 3, misurare i gradi. Uno spostamento angolare di 105°: utilizzo POT 1 G (340°), (☛ per gli spostamenti angolari è meglio usare il POT da 1 giro): R 1/3 in moltiplica calcola → $340:3 = 113,5^\circ$ a disposizione.	Example 3. to calculate degrees Example 3, to calculate degrees. We have an angular shifting of 105°: use POT 1 turn (340°), (☛ for angular shifting is always better use POT 1 turn). R 1/3 multiplier calculate → $340 : 3 = 113,5^\circ$ available.

* per la scelta dei visualizzatori consultare le schede tecniche, scaricabili dal nostro sito www.fiama.it nella sezione "Visualizzatori, contaimpulsi, posizionatori,..."
* for the selection of display please see datasheets, which can be downloaded from our web-site www.fiama.it in section "Displays, pulsecounters, positioning units,..."

PR20, PR20C	foro albero passante - bore hollow shaft: 20 H7
Rapporti - Ratios PR20	moltiplica - multiplier: 1/3-1/2 riduzione - reduction: 1/1-3.3/1-10/1-12/1-18/1-24/1-30/1-54/1-72/1-90/1
PR10	albero di uscita - output shaft: $\varnothing 6 \times 14$ mm
Rapporti - Ratios PR10	moltiplica-multiplier: 1/2-1/1,25 riduzione-reduction: 1/1-1.125/1-1.33/1-2.66/1
Colore - Colour	Grigio - Grey RAL 7004
Max. velocità di rotazione con R 1/1 - max. rotation speed by R1/1	400 rpm (1000 rpm per brevi periodi - for short time)
Potenziometri (giri) - Potentiometers (rev.)	1 - 3 - 5 - 10
Rotazione massima - Maximum rotation	340° ±4° - 1080° ±10° - 1800° ±10° - 3600° ±10°
Linearità - Linearity	± 0,25%
Resistenza - Resistance	10K Ω
Potenza - Power capacity	1 W
Grado di protezione - Protection degree	IP54
Umidità relativa - Relative humidity	10 ÷ 90%
Temperatura di lavoro - Working temperature	10 ÷ 70°C
Peso - Weight	180 gr
Collegamento elettrico - Electrical connection PR10, PR20	Cavo lungo 2, 5, 10 metri - Cable 2, 5, 10 meters
Collegamento elettrico - Electrical connection PR20C	Connettore 4 poli - 4 poles connector
EMC	2014/30/UE



ESEMPIO DI ORDINAZIONE - PART NR. CONFIGURATION



TIPO - TYPE

PR10 - PR20 - PR20C* (connettore - connector)
PR20-I, PR20C-I (uscita-output 4-20mA) PR20-V, PR20C-V* (uscita-output 0-10V)

RAPPORTO - RATIO

* come da tabella nella pagina precedente - as per table on previous page

COLLEGAMENTO ELETTRICO - ELECTRICAL CONNECTION

Lunghezza cavo - cable length (metri - meters):

2 m (Standard) - 5 m - 10 m

esclusa versione connettore - except connector version

N. GIRI DEL POTENZIOMETRO - NR. OF POTENTIOMETER TURNS

1 (340°), 3 (1080°), 5 (1800°), 10 (3600°)

CONNETTORI VOLANTI - FLYING CONNECTORS

C1 = connettori femmina diritto - female straight connector (opzionale-optional)

C2 = connettori femmina 90° - female connector 90° (opzionale-optional)

*solo per versione con connettore, senza cavo - for connector version only, without cable