

HCT-35-2M/PL



Zylindrische Axial-Ventilatoren, extrem robust

Zylindrische Axial-Ventilatoren Version PL mit Kunststofflaufrad und Version AL mit Aluminiumlaufrad.



Ventilator:

- Förderrichtung Motor-Laufrad.
- Laufrad Ausführung PL aus glasfaserverstärktem Polyamid 6 und Ausführung AL aus Aluminiumguss. Modelle 40-2T und HCT-45-2T nur in Ausführung AL verfügbar.
- Zylindrisches Gehäuse aus Stahlblech mit Klemmenkasten außen.

Motor:

- Motoren der Effizienzklasse IE3 für Leistungen $\geq 0,75$ kW, außer einphasige, 2 Drehzahlen und 8 Polen.
- Motoren der Effizienzklasse F mit Kugellager, Schutzart IP55. Außer Modelle mit Einphasenmotor ab Baugröße 45 bis Baugröße 56, Schutzart IP54. 1 oder 2 Drehzahlstufen, je nach Modell.
- Einphasenmotor 230 V 50 Hz und Drehstrommotor 230/400 V 50 Hz (bis 4 kW) und 400/690 V 50 Hz (Leistungen über 4 kW).
- Betriebstemperatur: -25 °C ... $+50$ °C.

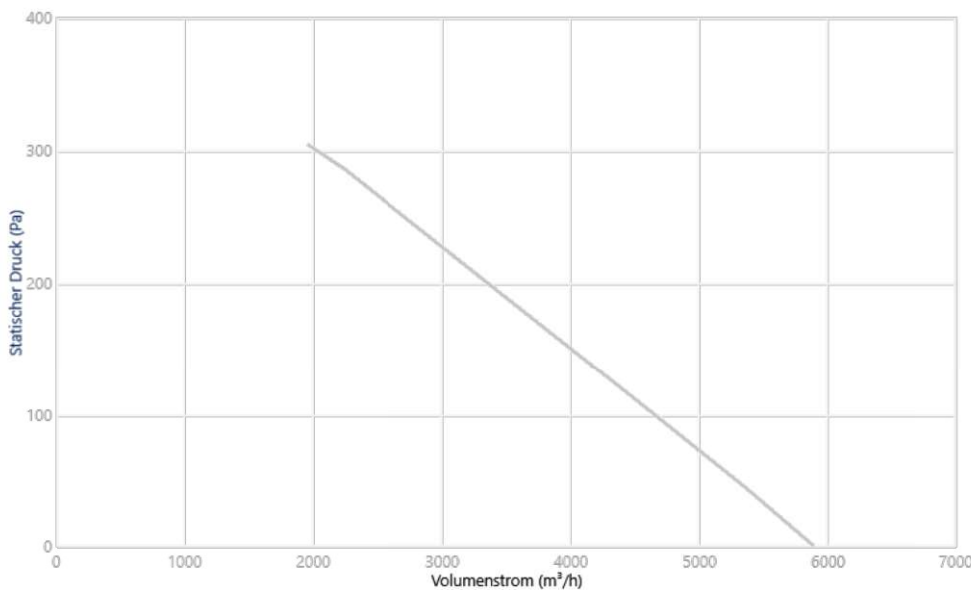
Ausführung:

- Korrosionsschutz mit Polymer-Polyesterharz 190 °C nach Entfetten mit nanotechnischer Behandlung, phosphatfrei.

Auf Anfrage:

- Förderrichtung Laufrad-Motor.
- 100% reversible Laufräder.
- Spezialwicklungen für verschiedene Spannungen.
- ATEX-Zertifizierung Kategorie 2.

KENNLINIE UND GERÄUSCHWERTE FÜR 1,2KG/M³



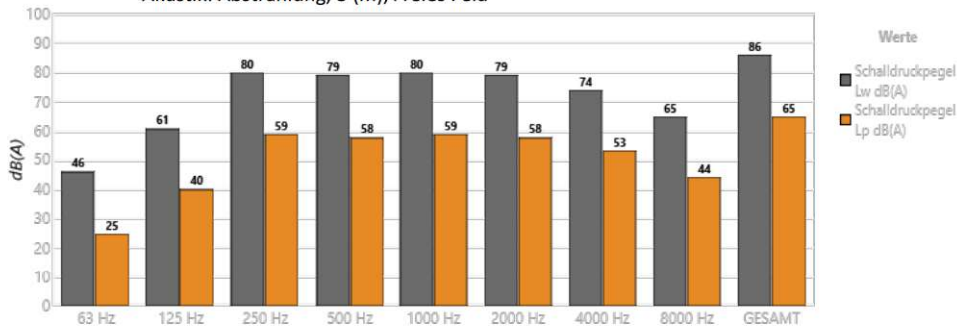
Nennbetriebspunkt

Q (m³/h)	
Pe (Pa)	

Betriebspunkt (BP)

Q (m³/h)	-
Pe (Pa)	-
Pd (Pa)	-
Pt (Pa)	-

Akustik: Abstrahlung, 3 (m), Freies Feld



Frequenz	Lw dB(A)	Lp dB(A)
63 Hz	46	25
125 Hz	61	40
250 Hz	80	59
500 Hz	79	58
1000 Hz	80	59
2000 Hz	79	58
4000 Hz	74	53
8000 Hz	65	44
GESAMT	86	65

TECHNISCHE MERKMALE

Max. Volumenstrom (m³/h)	5885
Drehzahl (U/Min)	2780
Maximaler statischer Druck (Pa)	304,2
Maximaler Gesamtdruck (Pa)	322,2

ERP

Wirkungsgrad	36,5%
Wirkungsgrad N	44,6
Messkategorie	A
Effizienzklasse	Statisch
Spezifisches Verhältnis	1,00
Volumenstrom (m³/h)	2983

Druck (Pa)	231
Elektrische Leistung (kW)	0,520
Drehzahl (U/Min)	2791
Frequenzumrichter (VSD)	Frequenzumrichter (VSD) nicht erforderlich
ErP-Einhaltung	2015

♦ Daten am besten Effizienzpunkt

MOTORDATEN

Mechanische Bemessungsleistung (kW)	0,37
Hz/Phasen	50/1
Drehzahl (U/Min)	2780
Pole	2P
Max. Stromstärke (A) 220-240 V	2,53
Motorschutz	IP55
Größe des Motorgestells	71

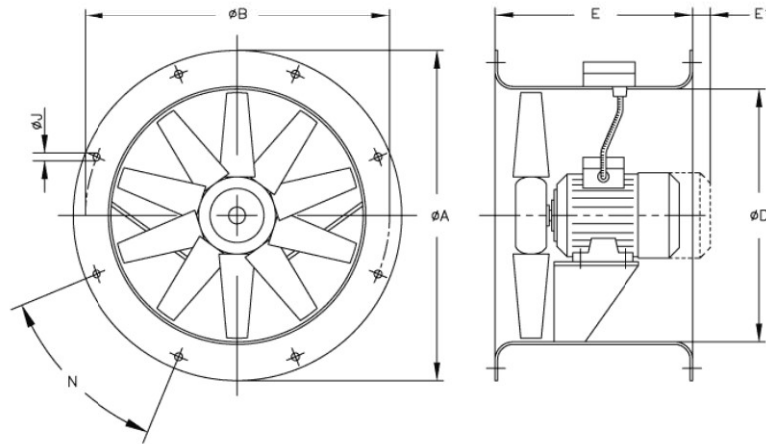
Die Daten können sich ändern. Siehe Motortypenschild.

ABMESSUNGEN

ØA	ØB	ØD	E	E1	ØJ	N
425	395	355	280	-	10	8x45°

Die Abmessungen ohne ausdrückliche Angabe von Einheiten sind in Millimetern (mm). Die motorabhängigen Abmessungen sind ungefähre Angaben

Ung. Gewicht (kg)	12
-------------------	----



VERFÜGBARES ZUBEHÖR



INT-KG-20/3CA



RM-1



VSD3/A-RFT - VSD1/A-RFM



AET



P



R



RI



RT-35



BTUB-355



BAC-355



PS-35/40



S



PL



PV



PT/H

Es muss überprüft werden, ob das Zubehör für das Ventilatormodell geeignet ist.