

CERTIFICATION
OF THE QUALITY
SYSTEM OF THE
COMPANIES

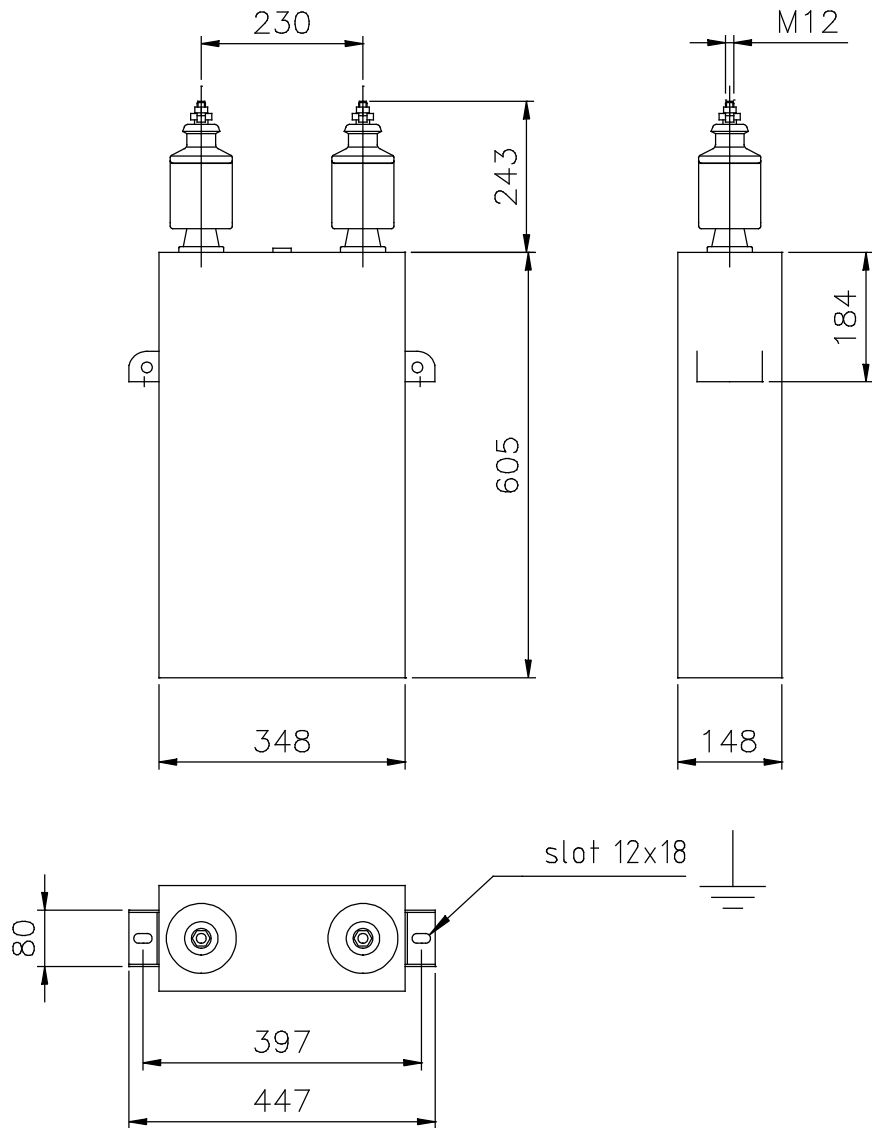


UNI EN 29001
ISO 9001

Member of



The reproduction and/or divulgation of this drawing or its included informations is strictly prohibited unless authorized by the owning company DUCATI S.p.A. E' vietata la riproduzione e/o la divulgazione di questo disegno unitamente alle informazioni in esso contenute senza l'autorizzazione della DUCATI S.p.A.



$Q_n=230\text{kvar}$ $U_n=4400\text{V}$ $F_n=50\text{Hz}$ $C_n=37.8\mu\text{F}$ $-5+10\%$ $I_n=52.3\text{A}$

INSULATION LEVEL / LIVELLO DI ISOLAMENTO: 28/75 kV
DISCHARGE DEVICE / RESISTENZE DI SCARICA: 75V/10min
TEMP CLASS / CLASSE DI TEMP. : -25/45°C
DIELECTRIC / DIELETTICO : ALL-FILM
INSTALLATION / INSTALLAZIONE : OUTDOOR
BUSHING CREEPAGE / LINEA DI FUGA ISOL. : 300mm
INTERNAL FUSES / FUSIBILI INTERNI : YES
IEC : 871

A Modifica altezza +25mm		Descrizione/Description		01/11 S.F.		Data/Date Firma/Sign.	
MODIFICHE/REVISIONS							
DUCATI energia s.p.a.	mm	TOLL. QUOTE LIBERE (TOLERANCE RATE) UNI-ISO 2768-m	TOLL. QUOTE LIBERE ANG. (ANG. TOLERANCE RATE)	SCALA/SCALE 1:10	DATA/DATE 20.12.10	FIRMA/DRAWN Fornacciari	VISTO/CHECKED
	OGGETTO/PART NAME POWER CAPACITOR CONDENSATORE DI RIFASAMENTO						CODICE/PART NR. 415632021
						EDIZ./EDIT.	A