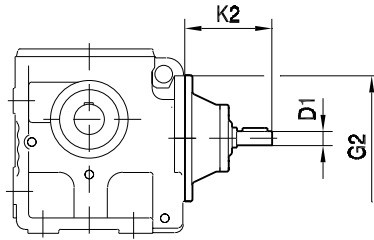
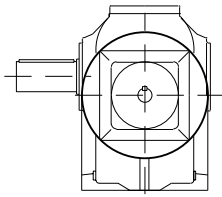


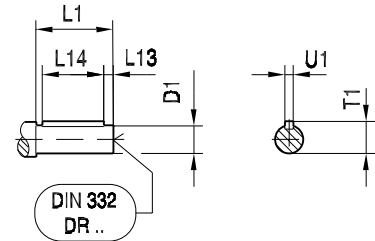
S..
S.. AD.. [mm]

14.6 S.. AD.. [mm]

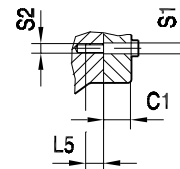
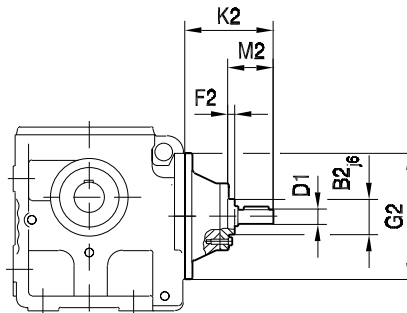
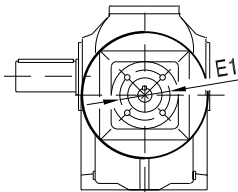
S.. AD..



02 029 01 01



S.. AD../ZR



		B2	C1	E1	F2	G2	K2	L5	M2	S1	S2	D1	L1	L13	L14	T1	U1
S..37 , S..47 S..57	AD1	-	-	-	-	120	102	-	-	-	-	16	40	4	32	18	5
	AD2 , AD2/ZR	55	13.5	80	8		130	12	50	9	M8	19	40	4	32	21.5	6
S..67	AD2 , AD2/ZR	55	13.5	80	8	160	123	12	50	9	M8	19	40	4	32	21.5	6
	AD3 , AD3/ZR	70	15.5	105	8		159	16	60	11	M10	24	50	5	40	27	8
S..77	AD2 , AD2/ZR	55	13.5	80	8	200	116	12	50	9	M8	19	40	4	32	21.5	6
	AD3 , AD3/ZR	70	15.5	105	8		151	16	60	11	M10	24	50	5	40	27	8
	AD4 , AD4/ZR	100	16	130	13		224	20	95.5	13.5	M12	38	80	5	70	41	10
S..87	AD2 , AD2/ZR	55	13.5	80	8	250	111	12	50	9	M8	19	40	4	32	21.5	6
	AD3 , AD3/ZR	70	15.5	105	8		156	16	70	11	M10	28	60	5	50	31	8
	AD4 , AD4/ZR	100	16	130	13		219	20	95.5	13.5	M12	38	80	5	70	41	10
	AD5 , AD5/ZR	120	24	180	11		292	20	126	13.5	M12	42	110	10	70	45	12
S..97	AD3 , AD3/ZR	70	15.5	105	8	300	151	16	70	11	M10	28	60	5	50	31	8
	AD4 , AD4/ZR	100	16	130	13		214	20	95.5	13.5	M12	38	80	5	70	41	10
	AD5 , AD5/ZR	120	24	180	11		287	20	126	13.5	M12	42	110	10	70	45	12
	AD6 , AD6/ZR	130	22.5	200	11		327	26	130.5	17.5	M16	48	110	10	80	51.5	14