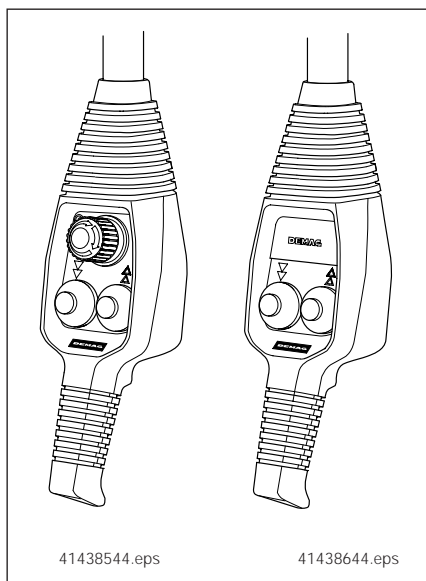


Steuerschalter DSK

Steuerschalter DSK

Hängesteuerschalter der Baureihe DSK sind handbestätigte Schalter für die Steuerung von Maschinen, jedoch vorzugsweise zur Flursteuerung von Hebezeugen. Durch unterschiedliche Schaltelementtypen können Antriebe bis 5,5 kW Motorleistung direkt gesteuert werden. Bei größeren Leistungen werden die Antriebe indirekt im Hilfsstromkreis über Schütze betrieben.

Konstruktionsmerkmale



- Durch Schräghang des Steuerschalters natürliche, ermüdungsarme Körperhaltung
- Ermüdungsarme Handhabung durch ergonomisch richtige Gehäuseform
- Durch mechanische Verriegelung der Schaltelemente ist ein gleichzeitiges Steuern von entgegengesetzten Bewegungsrichtungen ausgeschlossen
- Schaltelement CBDN (Not-Halt) ohne Sprungfunktion mit Zwangstrennung der Öffner-Kontakte
- Gleichzeitiges 2-poliges Schalten bei Direktsteuerung durch Sprungschalter
- Ausführung für Direkt- oder Schützsteuerung
- Stellwege und Stellkräfte nach DIN 33 401, Haltekraft < 8 N
- Gehäuse aus hochwertigem thermoplastischem Kunststoff, hohe Stoß- und Schlagfestigkeit
- Schutzisoliert nach DIN VDE 0100 Teil 410, Abschnitt 413.2
- Serienmäßig Schutzart IP 55 nach DIN VDE 0470/EN60529 in Gebrauchslage "hängend", IP 65 auf Anfrage
- Gehäuse schwer entflammbar, klima- und korrosionsfest
- Beständig gegen Kraftstoffe, Seewasser, Fette, Öle und Laugen
- Zulässige Umgebungstemperaturen: Gummi- und Thermoplastteile -25°C bis +70°C

Konstruktions- und Einbauweise

Aufbau

Die Steuerschaltergehäuse bestehen aus hochwertigem thermoplastischem Kunststoff. Das Gehäusevorderteil ist nach RAL 9005, schwarz, das Gehäuseunterteil nach RAL 1007, gelb, eingefärbt.

Die Hänge-Steuerschalter sind nach ergonomischen Gesichtspunkten konstruiert. Die Form der Gehäuse erlaubt eine ermüdungsarme Handhabung, auch bei Bedienung mit Handschuhen in z. B. Warmbetrieben. Die Druckknöpfe haben eine große Auflagefläche und erfordern nur geringe Betätigungs- und Haltekraft. Die für die Hand maßgebende Haltekraft beim Schalten ist kleiner als 8 N und entspricht damit der DIN 33 401.

Eine Besonderheit stellt der Schräghang des Steuerschalters DSK bei Flursteuerung dar. Hierdurch wird eine natürliche, ermüdungsarme Körperhaltung des Bedienenden gewährleistet. Ein Spoiler am Schaltergriff verhindert das Abrutschen der Hand.

Durch mechanische Verriegelung der Schaltelemente ist ein gleichzeitiges Steuern von entgegengesetzten Bewegungsrichtungen ausgeschlossen.

Die Bezeichnungsschilder unter den Druckknöpfen können ohne Demontage der Schaltelemente montiert werden. Die Pfeilsymbole auf den Bezeichnungsschildern entsprechen den in der DIN 15 012, Entwurf 2.88 festgelegten Symbolen. Farben: Kennzeichen gelb auf schwarzem Grund.

Bestimmungen

Die Steuerschalter entsprechen den Bestimmungen für Niederspannungs-Schaltgeräte VDE 0660, den IEC-Publikationen 337-1 und 158-1 sowie den Regeln nach CSA (Kanada), UL (USA) und SEV (Schweiz).

Beständigkeit

Das Material der Steuerschaltergehäuse ist schlagfest und schwer entflammbar im Sinne der Vorschrift, klima- und korrosionsfest. Es ist beständig gegen Kraftstoffe, Öle, Fette, Seewasser und Laugen. Die verwendeten Werkstoffe sind hohen elektrischen und mechanischen Anforderungen angepaßt.

Die maximal zulässige Betriebstemperatur beträgt für Gummi-Thermoplastteile minus 25 °C bis plus 70 °C.

Schutzart

Die betriebsbereiten Steuerschalter entsprechen der Schutzart IP 55 nach DIN VDE 0470/EN 60529, IEC 529. IP 65 auf Anfrage, d. h. staubdicht und Schutz gegen Strahlwasser aus allen Richtungen.

Schutzmaßnahmen

Hohe elektrische Sicherheit durch Schutzisolierung nach DIN VDE 0100 Teil 410, Abschnitt 413.2.

Steuerleitungseinführung und Zugentlastung

Die Steuerschalter Typ DSK werden standardmäßig mit hochfestem Spezialschlauch für die Zugentlastung ausgerüstet. Dieser Spezialschlauch dient gleichzeitig als Schutz der innen liegenden Steuerleitung. Der maximal mögliche Außendurchmesser der hierbei einzusetzenden Steuerleitung beträgt 18,5 mm.

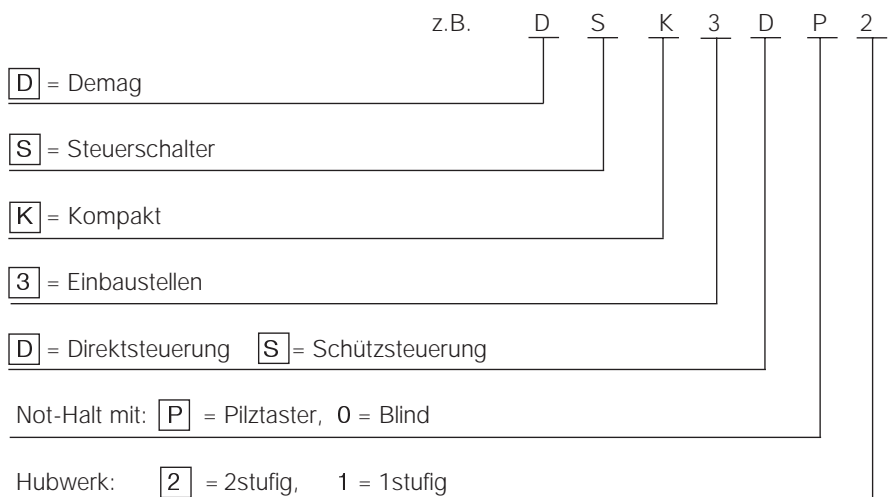
Für zusätzliche Zugentlastung über Seil oder Kette bzw. bei Lieferung von Soloschaltern (ohne Leitung) kann die Zugentlastung nach Datenblatt 206 489 44 ausgeführt werden.

Typenerläuterung

Schaltelemente

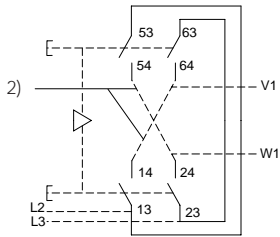


Typenerläuterung



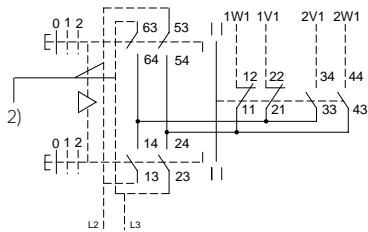
Standard-Steuerschalter DSK

Schaltelement CBD 1



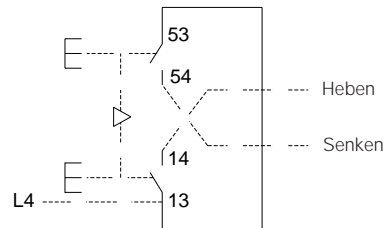
41059044.eps

Schaltelement CBD 2



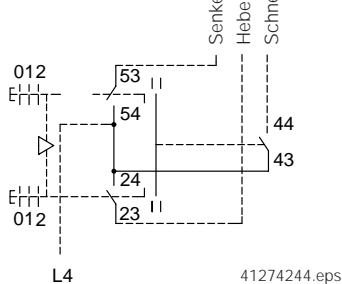
41057644.eps

Schaltelement CBS 1



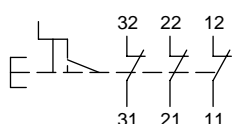
41274144.eps

Schaltelement CBS 2



41274244.eps

CB DN



40186144.eps

Standard-Ausführung kpl. für Direkt- oder Schützensteuerung ohne Steuerleitung für alle Antriebe.

Mit Steuerleitung für Direktsteuerung DK (PK) Züge.

Bezeichnungsschilder	Baugröße/Typ	Leitung 1)		Bestell-Nr.	Eingebaute Schaltelemente		Gewicht kg
		m	Ader x mm ²		Stück	Typ	
↓ ↑	DSK 3 DO 1	-	-	874 681 44	1	CB D 1	0,470
		0,8	4 x 1,5	874 698 44			0,930
		1,8		874 699 44			1,370
		2,8		874 700 44			1,800
		3,8		874 701 44			2,240
		4,8		874 702 44			2,680
		6,8		874 703 44			3,550
▲ ▼	DSK 3 DO 2	-	-	874 682 44	1	CB D 2	0,500
		0,8	6 x 1,5	874 704 44			1,000
		1,8		874 705 44			1,500
		2,8		874 706 44			1,900
		3,8		874 707 44			2,370
		4,8		874 708 44			2,820
		6,8		874 709 44			3,750
↓ ↑	DSK 3 DP 1	-	-	874 683 44	1	CB DN	0,540
		0,8	6 x 1,5	772 358 44			1,040
		1,8		874 710 44	1,500		
		2,8		874 711 44	1,950		
		3,8		772 359 44	2,400		
		4,8		874 712 44	2,860		
		6,8		772 360 44	3,770		
▲ ▼	DSK 3 DP 2	-	-	874 684 44	1	CB DN	0,570
		0,8	8 x 1,5	772 361 44			1,070
		1,8		874 713 44	1,680		
		2,8		874 714 44	2,210		
		3,8		772 362 44	2,810		
		4,8		772 363 44	3,390		
		6,8		772 364 44	4,580		

Mit Steuerleitung für Schützsteuerung DK (PK) Züge

Bezeichnungsschilder	Baugröße/Typ	Leitung 1)		Bestell-Nr.	Eingebaute Schaltelemente		Gewicht kg
		m	Ader x mm ²		Stück	Typ	
↓ ↑	DSK 3 SO 1	-	-	772 193 44	1	CB S 1	0,450
		0,8	4 x 1,5	772 915 44			0,900
		1,8		772 916 44			1,350
		2,8		772 917 44			1,780
		3,8		772 918 44			2,220
		4,8		772 919 44			2,660
		6,8		772 920 44			3,530
▲ ▼	DSK 3 SO 2	-	-	772 194 44	1	CB S 2	0,480
		0,8	4 x 1,5	772 921 44			0,980
		1,8		772 922 44			1,480
		2,8		772 923 44			1,880
		3,8		772 924 44			2,350
		4,8		772 925 44			2,800
		6,8		772 926 44			3,730
↓ ↑	DSK 3 SP 1	-	-	772 191 44	1	CB DN	0,520
		0,8	4 x 1,5	772 927 44			1,020
		2,8		772 928 44	1,930		
		3,8		772 929 44	2,480		
		4,8		772 930 44	2,840		
		6,8		772 931 44	3,750		
		▲ ▼		DSK 3 SP 2	-	-	772 192 44
0,8	6 x 1,5		772 932 44		1,050		
3,8			772 933 44		2,700		
4,8			772 934 44		3,200		
6,8			772 935 44		4,300		

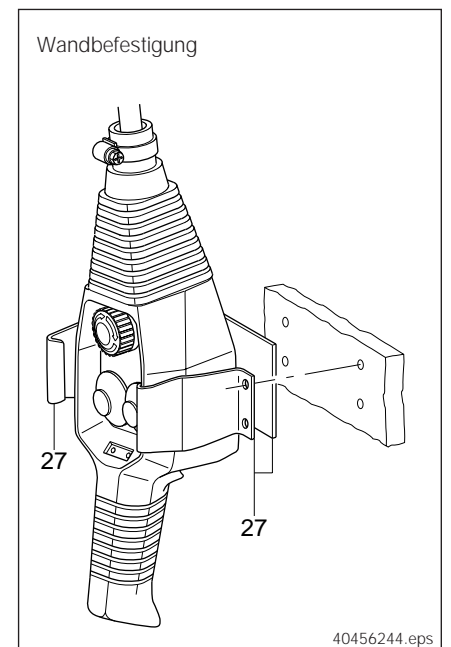
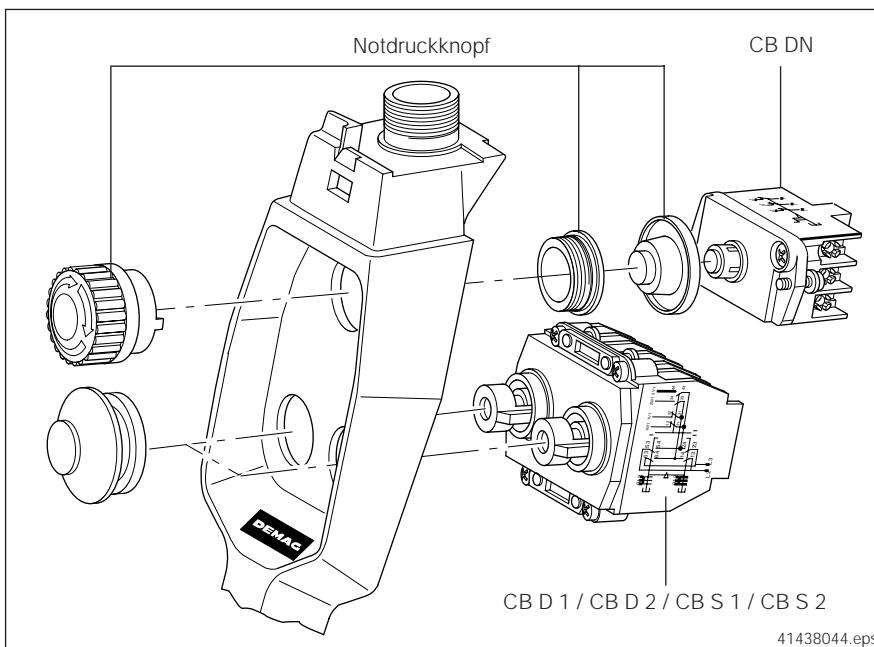
1) Ab 8 m Leitungslänge muß zusätzliches Zugentlastungsseil montiert werden.

2) Brücken nur einlegen bei Elektrokettenzügen DK, PK und Fahntrieben.

Schaltelemente für Haupt- und Steuerstrom

Typ	Beschreibung	Bestell-Nr.	Gewicht kg
CB D 1	Schaltelemente 1stufig 2 x 2 S	874 667 44	0,12
CB D 2	Schaltelement 2stufig 1. St. 2 x 2 S 2. St. 2 W	874 668 44	0,15
CB S 1	Schaltelement 1stufig 2 x 1 S	772 185 44	0,10
CB S 2	Schaltelement 2stufig 1. St. 2 x 1 S 1. St. 1 FS	772 188 44	0,10
CB DN	Schaltelement Not-Halt 1) 3 Ö	874 658 44	0,06
	Notdruckknopf mit Bezeichnungsschild 874 666 44 kpl. (Einsatz nur in Verbindung mit Schaltelement CB DN)	874 718 44	0,018

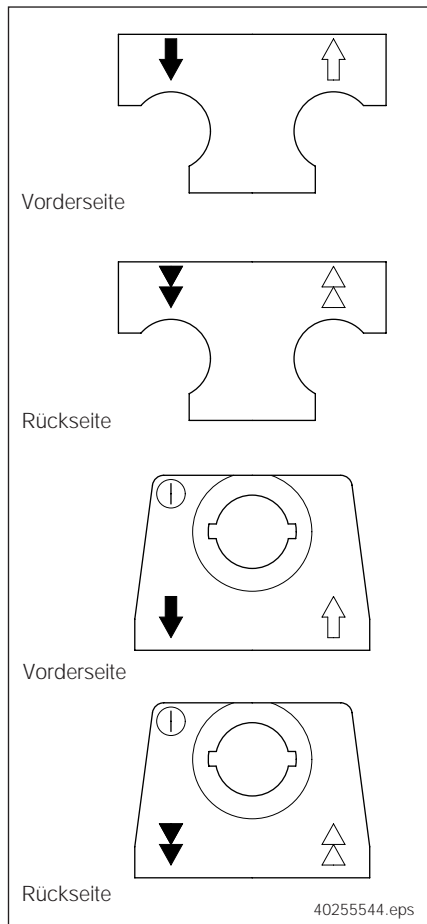
1) Einbau nur in Verbindung mit Notdruckknopf 874 718 44 möglich



Zubehör

	Spezierschlauch für DSK, als Schutz für eingezogene Leitung und Zugentlastung, 20 mm Innen-Ø	872 242 44	0,27/m
	Einschraubstutzen Pg 16 (für Befestigung Spezierschlauch am z.B. PK-Zug, 16 mm innen-Ø)	872 240 44	0,100
	Einschubstutzen (für Befestigung Spezierschlauch am DK, 19 mm Innen-Ø)	836 051 44	0,018/m
DSK-W	DSK-Wandbefestigung kpl. für DSK. Der DSK kann in der Wandbefestigung fest montiert werden. Die Festmontage ist nur für ortsfeste Steuerstellen zulässig.	874 768 44	0,155
	Steuerleitung YMHYK-O 4 x 1,5	504 935 44	0,166/m
	Steuerleitung YMHYK-O 6 x 1,5	504 936 44	0,187/m
	Steuerleitung YMHYK-O 8 x 1,5	504 938 44	0,256/m
	Steuerleitung YMHYK-O 4 x 2,5	504 941 44	0,230/m
	Steuerleitung YMHYK-O 6 x 2,5	504 942 44	0,266/m
	Steuerleitung YMHYK-O 8 x 2,5	504 944 44	0,376/m
	Leitungsstülle Ø 12 - 18	872 367 44	0,08
	Zugentlastungsblech	874 725 44	0,09
	Not-Aus überlastungssicher 3ö (Notdruckknopf mit Schaltelement)	772 876 44	0,09

Einzelteile für Steuerschalter DSK



Bezeichnungsschilder

Typ	Beschreibung	Bestell-Nr.	Gewicht kg
	Hubwerk 1- oder 2-stufig	874 665 44	0,005
	Not-Halt/Hubwerk 1- oder 2-stufig	874 666 44	0,005

Bezeichnungsschilder mit Bestell-Nr. 874 66. 44 sind beidseitig bedruckt.

Vorder- und Rückseite:

Schwarzer Grund mit gelbem Symbol.

Farbton:

Gelb seidenmatt nach RAL 1007, Schwarz seidenmatt nach RAL 9005.

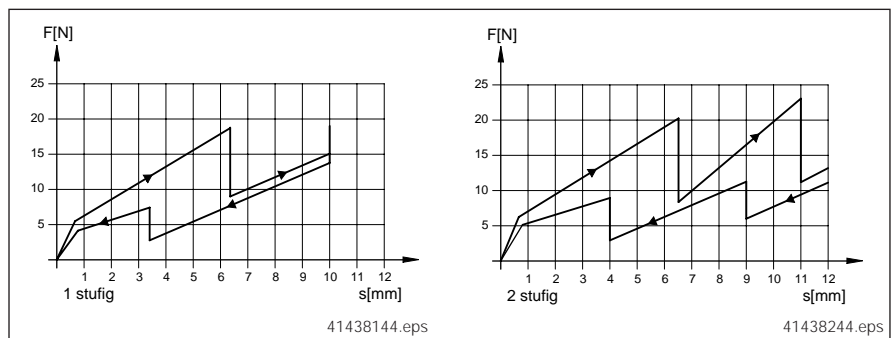
Technische Daten

Schaltelemente

Schaltelement	Typ	CB D 1	CB D 2	CB DN	CB S 1	CB S 2
Kontaktbestückung		2 x 2 S	1. Stufe	3 Ö	2 x 1 S	1. Stufe
Schaltstufen		1	2 x 2 S 2. Stufe 2 W	1	1	2 x 1 S 2. Stufe 1 FS
Nennisolationsspannung U_i						
VDE 0110, Gr. C	V-	500				
Canada C 22 2 Nr. 14	V a - c	150				
Lebensdauer in Schaltspielen						
Mechanisch	S	2×10^6				
Elektrisch	S	siehe Diagramm 1				
Max. Schalthäufigkeit	S/h	siehe Diagramm 2				
Anschlußschrauben		M 3,5				
Anschlußquerschnitt pro Klemme	mm ²	max. 2 x 2,5				
Größter Nennstrom der Kurzschlußsicherung, trag	A	20	20		16	16
Nennbetriebsstrom I_e						
40 - 60 Hz bei	230 V	20	20	für Lastschaltvermögen bis 5,5 kW	10	10
	400 V	12	12		6	6
	500 V	9	9		4,5	4,5
Gebrauchskategorie 1) nach DIN VDE 0660		AC 3, AC 4	AC 3, AC 4		AC 15	
Dauerstrom $I_{th} 2$	A		25			
Gehäuse						
Schutzart nach		DIN VDE 0470/EN 60529		IP 55		
		IEC 529		IP 65 auf Anfrage		
Schutzmaßnahme				Schutzisoliert nach DIN VDE 0100 Teil 410, Abschnitt 413.2		
Umgebungstemperatur min/max						
Gummi- und Thermoplastteile	°C			- 25° bis + 70 °C		
Einbaudurchmesser	mm			22,5		

- 1) AC 3: Normale Schaltbedingungen Einschalten: bis 6 x Motornennstrom.
Ausschalten: 1 x Motornennstrom
- AC 4: Extreme Schaltbedingungen (betriebsmäßiges Tippen) Einschalten: 6 x Motornennstrom.
Ausschalten: 6 x Motornennstrom (Tippschaltungen sollen wegen starkem Kontaktabbrand möglichst vermieden werden.)
- AC 15: Steuern elektromagnetischer Lasten (> 72 VA)

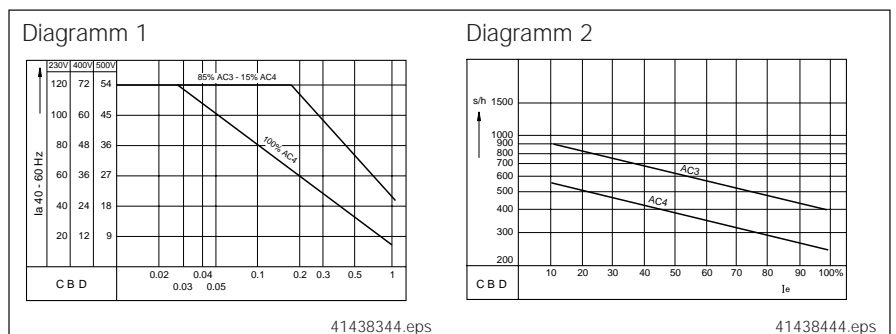
Diagramm der Betätigungskraft (F) in Abhängigkeit vom Schaltweg (s) für 1- und 2-stufige Schaltelemente



Gerätelebensdauer in Abhängigkeit vom Ausschaltstrom

I_a Ausschaltstrom
S Schaltspiele
 I_e Nennbetriebsstrom
Richtwerte für max. Schaltspiele/Stunde (s/h) der Schaltelemente SE in Abhängigkeit vom Nennbetriebsstrom

1 Schaltspiel =
1 Ein- und Ausschaltung



Demag Cranes & Components GmbH

Postfach 67 · 58286 Wetter (Deutschland)

Telefon +49 (0)2335 92-0 · Telefax +49 (0)2335 92-7676

www.demagcranes.com