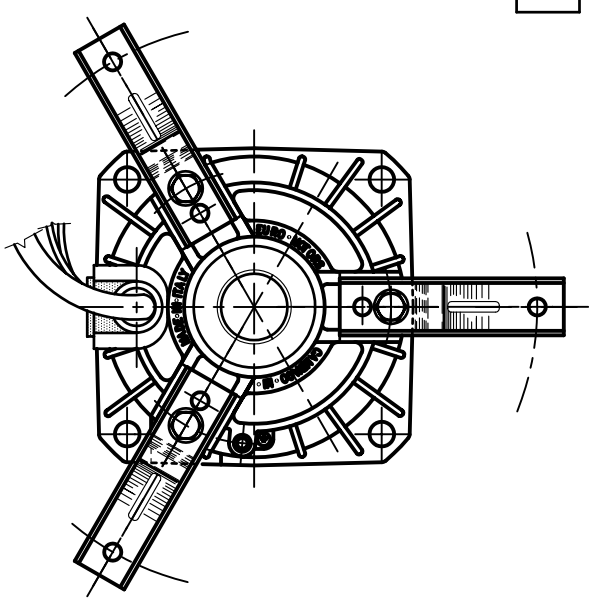
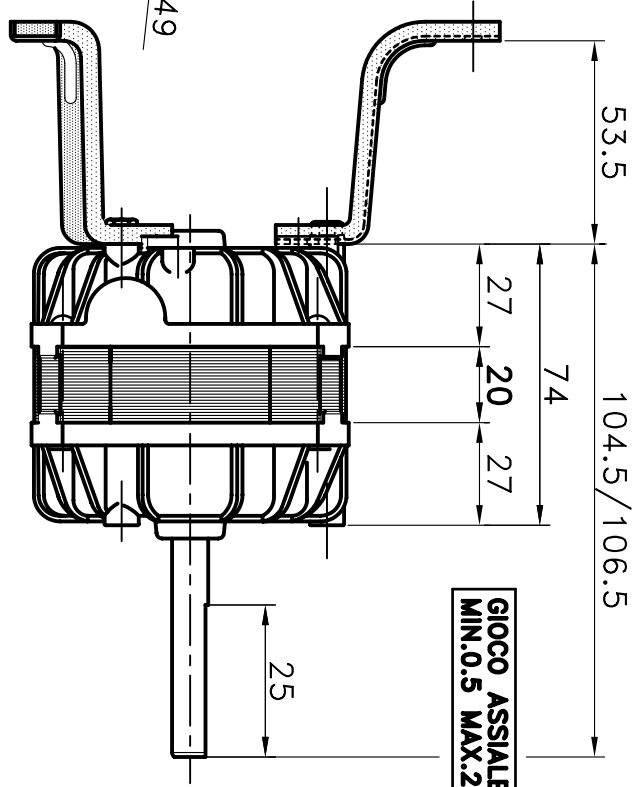
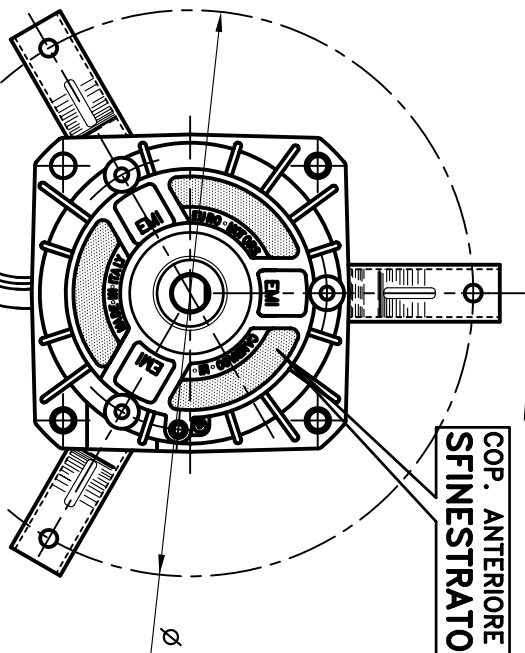
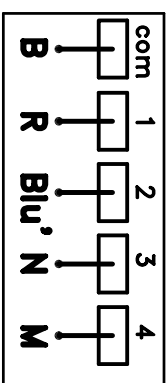
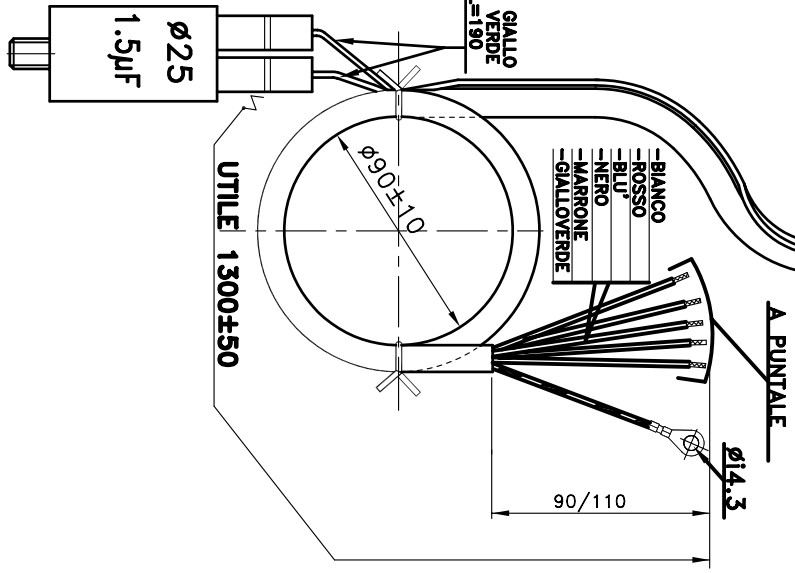


ROTAZIONE ORARIA
LATO ALBERO



- BIANCO
- ROSSO
- BLU'
- NERO
- MARRONE
- GIALLOVERDE

-Cavetto GIALLO
-Cavetto VERDE
-UTILE L=190



ATTENZIONE
SENZA TARGHETTA
NON METTERE LA TARGA
SUL MOTORE, I DATI
ELETTRICI SERVONO SOLO
PER COLLAUDO MOTORE.

EURO MOTORS ITALIA Dis. ZR. Visto Data 12-12-05 Scala 1:1.5		Denominazione: MOTORE - 83-2025/01	
DATI DI TARGA 230V~ 50Hz 0.46A 25/100W CL.B 1100MIN⁻¹ PROT.TERM. C=1.5µF NOME DIRECT.: VOLANTIN		Numero _____ Data _____ MODIFICHE _____ CODICE : 4121.0025	