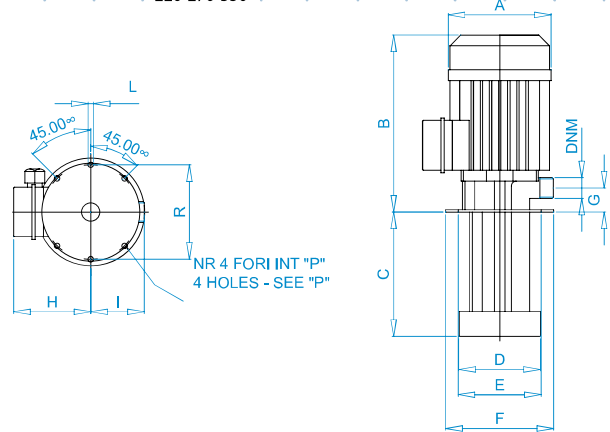




**CARATTERISTICHE COSTRUTTIVE - CONSTRUCTION FEATURES
CARACTERISTIQUE DE CONSTRUCTION**

Gambo - Stem - Tige	PBT Xarec (Acqua potabile)	PBT Xarec (Drinking water)	PBT Xarec (Eau potable)
Girante - Impeller - Turbine	Ryton	Ryton	Ryton
Corpo Pompa - Pump body Corps de pompe	PBT	PBT	PBT
Albero Motore - Motor shaft Arbre moteur	Acciaio inox AISI 420	S. steel AISI 420	A. inox AISI 420
Cassa motore - Motor Casing Carcasse moteur	Alluminio - Mec 63	Aluminium type - Mec 63	Aluminium type - Mec 63
Motore - Motor - Moteur	Chiuso non ventilato	Closed no ventilated	Fermè sans ventilation
Verniciatura - Paint - Peinture	A cataforesi	Black electrophoretic	Électrophorétique noir
Viteria - Screws - Vis	Acciaio inox	S. steel	A. inox

Pump model	DNM	A	B	C	D	E	F	G	H	I	L	P	R
ZV 100	M 3/4"	125	213	90-120-170 220-270-350	99	100	130	25	91	71	6,5	115	114



ZV 100



DESCRIZIONE:

Le elettropompe appartenenti a questa serie vengono utilizzate per la circolazione di liquidi refrigeranti e miscele lubrificanti nelle macchine utensili e in tutti i casi in cui sia necessario pompare quantità di fluido relativamente elevate in rapporto a potenze e prevalenze modeste. Sono specialmente indicate in presenza di lubrificanti parzialmente sintetici e sintetici contenenti additivi con spiccate caratteristiche solventi.



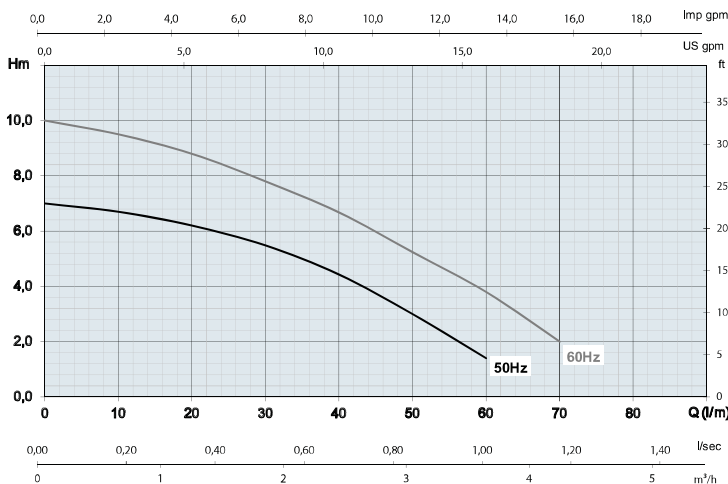
DESCRIPTION:

These electric pumps are designed to pump coolant liquids and lubricating mixtures into machine tools and for any other situation requiring high flow and low pressure. These pumps are particularly suitable for synthetic coolants and lubricating liquids containing solvents.



DESCRIPTION:

Ces modèles de électropompe sont indiqués pour la circulation des liquides réfrigérants et des mélanges lubrifiants des machines-outil et pour tous les systèmes où il est nécessaire apporter un petit débit de fluide des réservoirs de réception jusqu'à l'endroit d'utilisation. Ces pompes sont particulièrement indiquées avec les liquides lubrifiants et réfrigérants.



DATI TECNICI - TECHNICAL DATA

Tipo - Type	ZV 100-50 Hz	ZV 100-60 Hz
HP-P2	0,4	0,55
KW-P2	0,3	0,4
KW-P1	0,37	0,51
A-230V-3	1,9	1,73
A-400V-3	1,1	1
r.p.m.	2800	3400
°T max	60 °C / 140 °F	60 °C / 140 °F