

DEPA[®]

brands you trust.



Technisches Datenblatt DEPA DH[®] Druckluft-Membranpumpen der nächsten Generation

CRANE[®]

Crane ChemPharma & Energy

www.depapumps.com
www.cranecpe.com

Merkmale und Vorteile

Die DEPA DH® Druckluft-Membranpumpen der nächsten Generation der Baureihe DH15, DH25, DH40, DH50 und DH80 bestehen aus robustem Aluminium und wurden speziell für Industrieanwendungen entwickelt.

Merkmale

- ❶ Besondere Pumpenausführung mit flexiblen Anschlussmöglichkeiten* und optimierten Durchflusskanälen im Bereich der Kugelventile ("Free-Flow-Path"-Technologie)
- ❷ Integrierter Pumpenfuß ermöglicht die Wartung an Ort und Stelle
- ❸ Auf-block montierte Pumpen- und Luftkammern sorgen für eine sichere und definierte Membraneinspannung



*auch mit Single Port erhältlich

Größen

Die DEPA DH® Druckluft-Doppelmembranpumpen der nächsten Generation in Aluminium sind in den Nennweiten 1/2" (DH15), 1" (DH25), 1 1/2" (DH40), 2" (DH50) und 3" (DH80) erhältlich. Sie können wahlweise mit dem DEPA® AirSave-System oder einem innenliegenden Steuerventil ausgestattet werden.

Typ	15 (1/2")	25 (1")	40 (1 1/2")	50 (2")	80 (3")
DHxx-FA	●	●	●	●	●

	Größe				
	15	25	40	50	80
Saughöhe (m), trocken ^{1) 3)}	2,5	6,0	6,0	6,0	6,0
Max. Feststoffgröße (mm)	3,5	10,0	16,0	18,0	25,0
Gewicht (kg)	2,0	8,2	12,0	35,4	55,0
Mindest-Anfahrdruck (bar)	0,5 ²⁾	0,5 ²⁾	0,5 ²⁾	1,5	1,5

1) Bei 2 bar Luftdruck (DH15/25), 7 bar (DH40/50/80)

2) AirSave-System (M-Ventil)

3) Bei einer Ventilsitz/Ventilkugel-Kombination aus PTFE oder Edelstahl fällt die Saughöhe geringer aus.

Anwendungsbereiche

Das Gehäuse aus Aluminium erlaubt mit der universell wählbaren Pumpen-Innenausstattung diverse Anwendungsmöglichkeiten:

- Farben-, Lack und Beschichtungsindustrie
- Druck- und Klebmittelindustrie
- Maschinenbau und Baugewerbe
- Automobilbau

Merkmale und Vorteile

Temperatur

Die Betriebstemperatur des Aluminiumgehäuses beträgt -10 °C bis +130 °C. Einschränkungen aufgrund der Innenausstattung der Pumpe können folgender Tabelle entnommen werden:

Materialien mit Mediumkontakt	Max. Temperatur (°C)
NBR	-15 bis +90
EPDM	-25 bis +90
NRS	-15 bis +70
FKM	-5 bis +120
DEPA Nopped S4®	-20 bis +110
PTFE	-20 bis +100
DEPA Nopped E4®	-10 bis +130

Markierung und Kennzeichnung

Die Pumpen verfügen über ein Typenschild mit dem Pumpencode, der Seriennummer, dem Herstellungsdatum, der maximal zulässigen Temperatur und Angaben zum Druck.

Mit der Kodierung der DEPA® Pumpe erhalten Sie alle Informationen zur Größe, dem Material und der Ausstattung, wodurch sich eventuell benötigte Ersatzteile genau bestimmen lassen.

Werkstoffe und Leistungsmerkmale

DH	
Gehäusewerkstoff	Aluminium
Design	Geschraubt
Oberfläche	Lackiert
Steuerblock	Aluminium
Luftkammer	Integriert im Steuerblock

Angewandte Richtlinien

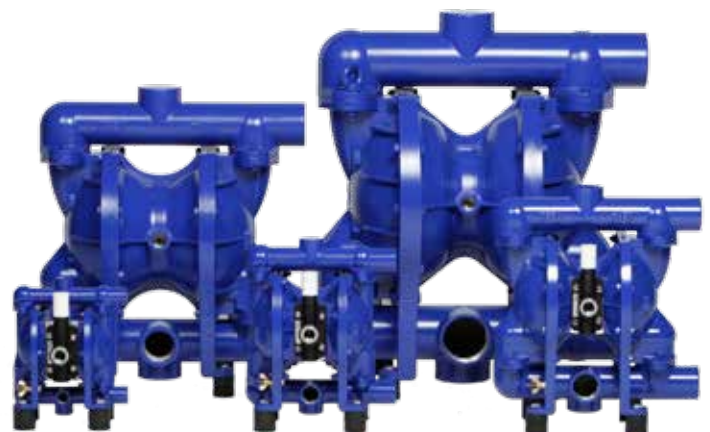
- Maschinenrichtlinie 2006/42/EG
- Konform im Sinne der ATEX-Richtlinie der Europäischen Union, 2014/34/EU, Gerätegruppe II, Kategorie 2GD, Explosionsgruppe IIB Tx (II 2 GD IIB Tx)

Gerätegruppe	Geräte-kategorie		Explosions-fähige Atmosphäre		Explosionsgruppe*		
			G	D	IIA	IIB	IIC
I	M1	-	nicht zutreffend				
	M2	●	nicht zutreffend				
II	1	-	-	-	-	-	-
	2	●	●	●	●	●	-

* Nur in Kombination mit ATEX-zertifizierter Pumpe. Die Temperaturklasse ist von der Fluidtemperatur abhängig (Tx).



ATEX konform, II 2GD IIB Tx




Pumpengrößen und Ausstattung

DH 25 - FA B S E T

Anschlussmaß DH (mm) / Zoll	Gehäusematerial
15 / 1/2"	Aluminium
25 / 1"	Aluminium
40 / 1 1/2"	Aluminium
50 / 2"	Aluminium
80 / 3"	Aluminium

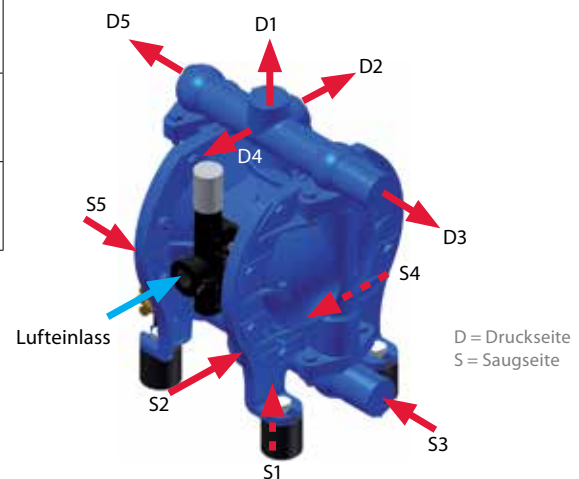
Materialoptionen			
Material	Membran	Ventilsitz	Ventilkugel
NBR	N	N	N ¹⁾
EPDM	E	E	E ¹⁾
NRS	B	B	B ¹⁾
FKM	F	F	-
DEPA Nopped S [®]	S	-	-
PTFE	T	T	T
DEPA Nopped E [®]	Z	-	-
Edelstahl	-	R	R
NBR mit Kern	-	-	Y ¹⁾
NRS mit Kern	-	-	V ¹⁾

1) Nicht für Größe 15 (Weitere Materialoptionen auf Anfrage verfügbar)

Produktanschlüsse/Lage der Anschlüsse (Multiport)						
Druckanschluss						
						
	D1	D2	D3	D4	D5	
	(Auslass oben)	(Auslass auf der Seite gegenüber dem Lufteinlass)	(Auslass auf der rechten Seite/Ansicht auf Lufteinlass)	(Auslass auf der gleichen Seite wie Lufteinlass)	(Auslass auf der linken Seite/Ansicht auf Lufteinlass)	
Sauganschluss	S1 (Einlass von unten)	A	B	C	O ¹⁾	P
	S2 (Einlass auf Lufteinlass abgestimmt)	D	-	E	Q ¹⁾	R
	S3 (Einlass auf der rechten Seite/Ansicht auf Lufteinlass)	F	G	H	T ¹⁾	U
	S4 (Einlass auf der Seite gegenüber dem Lufteinlass)	I	J	K	W ¹⁾	X
	S5 (Einlass auf der linken Seite/Ansicht auf Lufteinlass)	L	M	N	Y ¹⁾	Z

1) Gilt nicht für DH15/DH25 mit AirSave-System

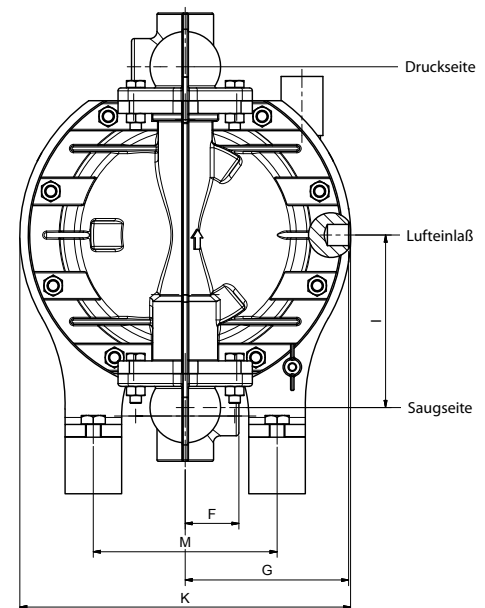
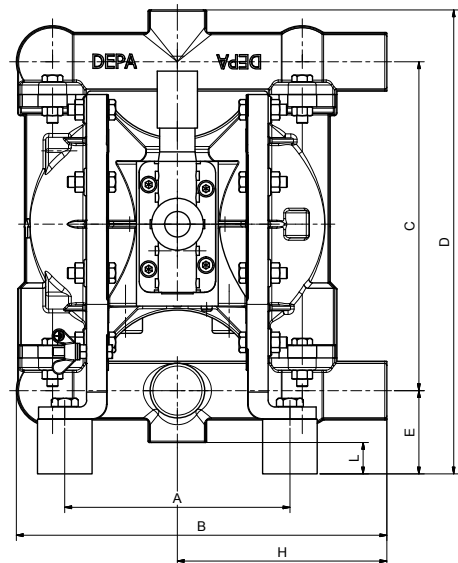
Produktanschlüsse/Lage der Anschlüsse (Single Port)			
Druckanschluss			
			
	D2	D4	
	(Auslass auf der Seite gegenüber dem Lufteinlass)	(Auslass auf der gleichen Seite wie Lufteinlass)	
Sauganschluss	S2 (Einlass auf Lufteinlass abgestimmt)	1	2
	S4 (Einlass auf der Seite gegenüber dem Lufteinlass)	3	4



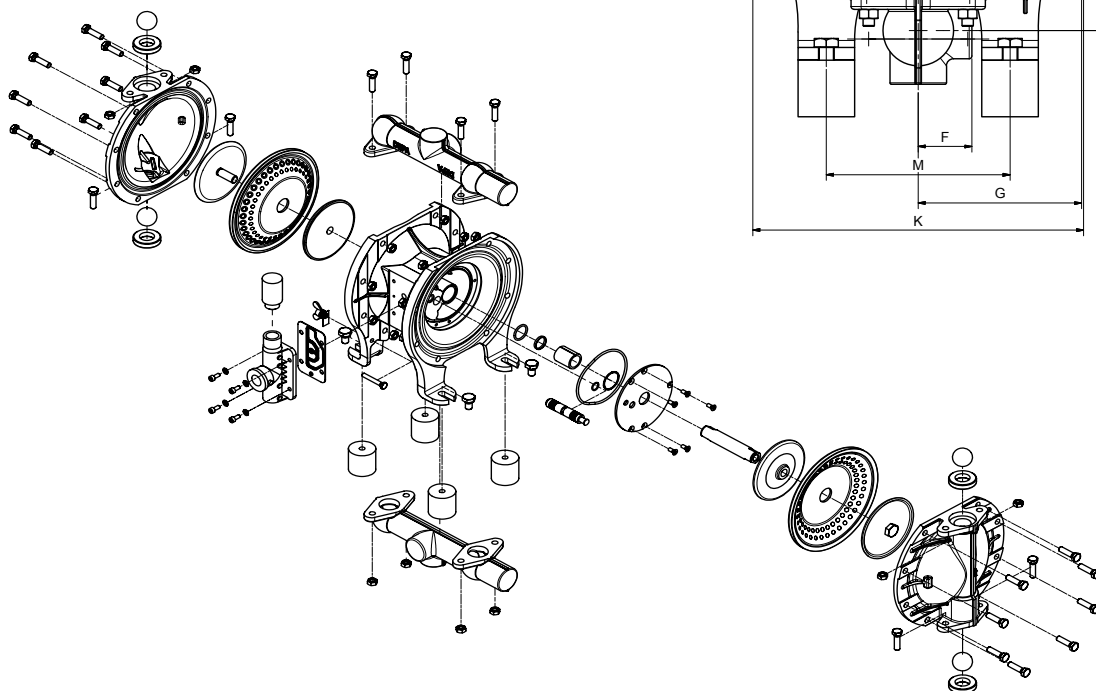
Abmessungen Multiport

Abmessungen (mm)	Größe				
	15	25	40	50	80
A	136	165	182	243	296
B	207	272	370	502	568
C	180	241	307	414	522
D	266	340	437	572	717
E	52	61	80	88	105
F	34	38	50	70	90
G	99	116	116	120	120
H	116	154	206	275	340
I	89	122	155	296	367
K	174 (186) ¹⁾	234	266	351	434
L	18	23	30	18	15
M	105	134	165	226	280
Luftinlass innen- liegendes Ventil (Zoll)	G 3/8"			G 3/4"	
Luftinlass AirSave System (M-Ventil) (Zoll)	G 1/2"			-	

1) Außenliegendes DEPA® AirSave-System

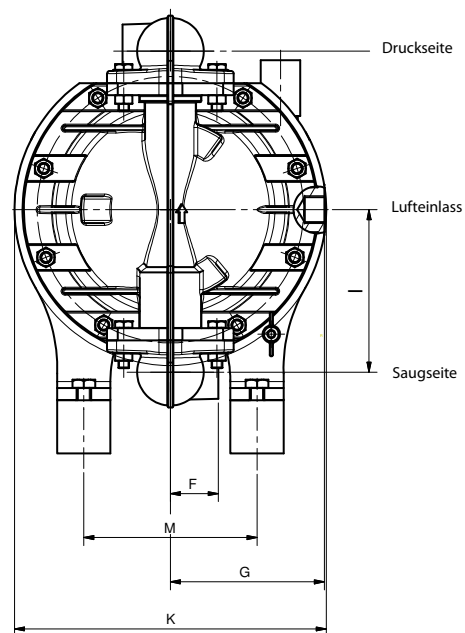
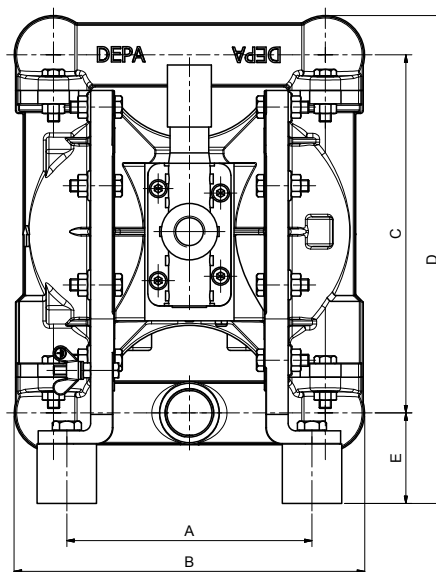


Explosionsansicht

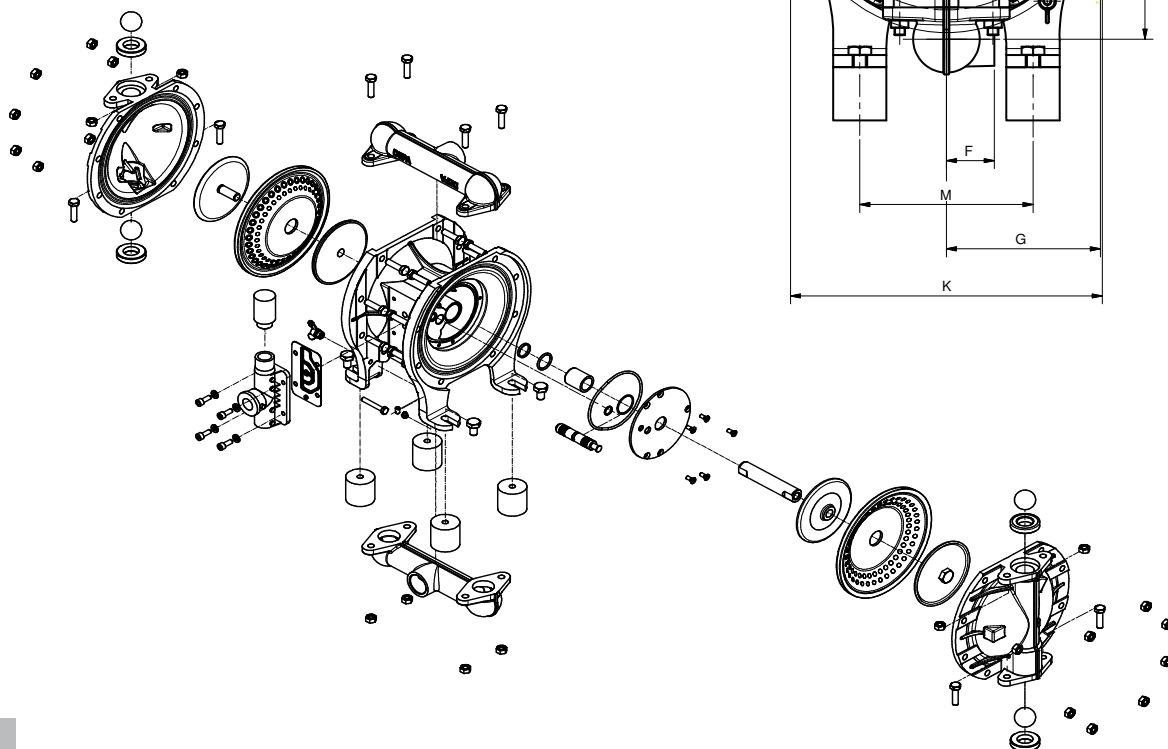


Abmessungen Single Port

Abmessungen (mm)	Größe				
	15	25	40	50	80
A	136	165	182	243	296
B	181	236	328	455	562
C	180	241	307	414	522
D	252	329	418	543	682
E	52	61	80	88	105
F	34	38	50	70	90
G	99	116	116	120	120
H	116	154	206	275	340
I	89	122	155	296	367
K	174	234	266	351	434
M	105	134	165	226	280
Lufteinlass innen- liegendes Ventil (Zoll)	G 3/8"			G 3/4"	
Lufteinlass AirSave System (M-Ventil) (Zoll)	G 1/2"			-	

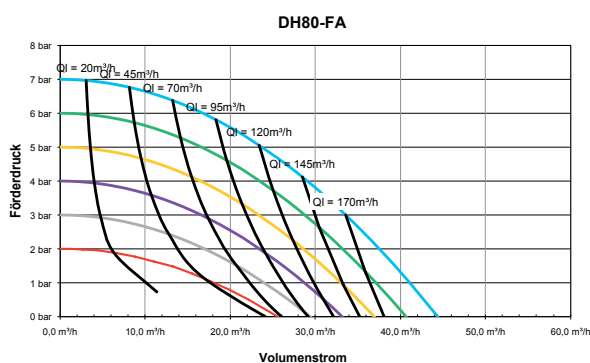
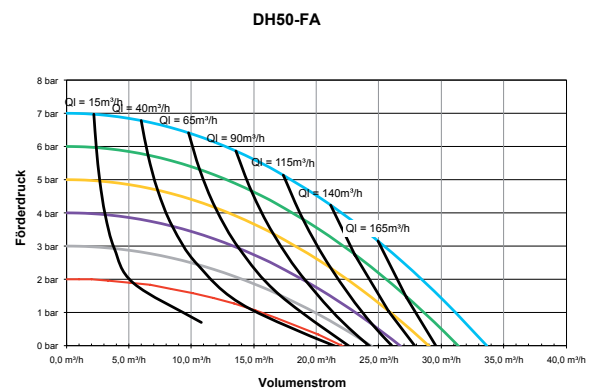
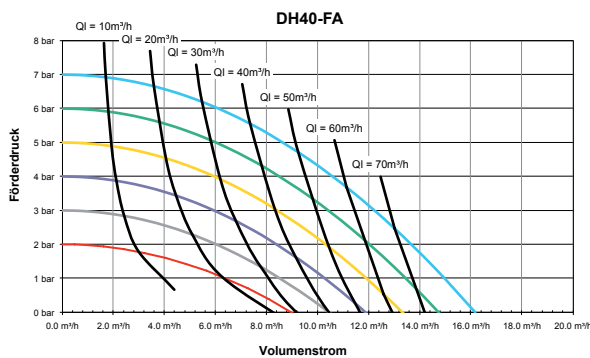
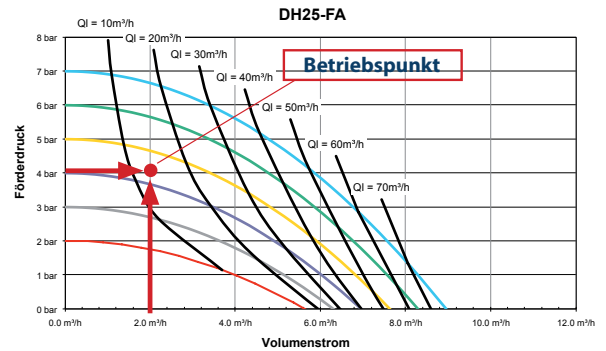
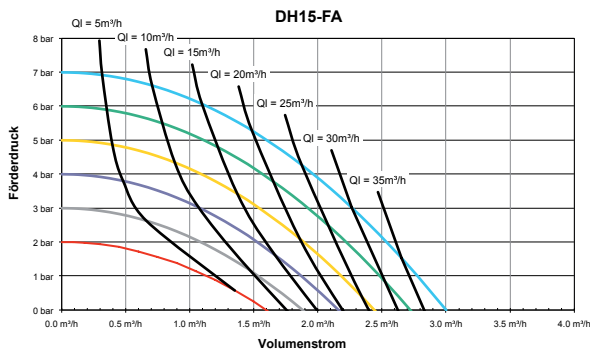


Explosionsansicht



Beispiel für Pumpenauswahl

Bei einem Förderdruck von 4 bar ist eine Förderleistung von 2 m³/h erforderlich. Für diese Anwendung empfiehlt sich die DH25. Der erforderliche Luftdruck beträgt 4,3 bar. Das entspricht einer Luftverbrauchsmenge von 13 m³/h (zwischen Ql = 10 m³/h und Ql = 20 m³/h).



Kurven beziehen sich auf Pumpen mit innenliegendem Steuerventil.

Bitte beachten Sie, dass es keine Leistungsunterschiede zwischen der Pumpe mit Single Port- und Multiport-Manifold gibt.