

# Gasdruckfeder POWERLINE



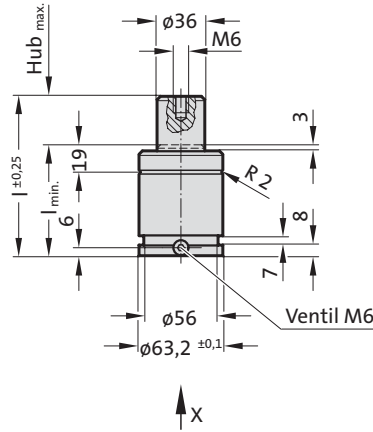
## Hinweis:

Anfangsfederkraft bei 150 bar ist 1500 daN

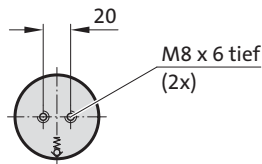
Bestell-Nr. für Ersatzteilsatz: 2487.12.01500

Druckmedium: Stickstoff – N<sub>2</sub>  
 max. Fülldruck: 150 bar  
 min. Fülldruck: 25 bar  
 Arbeitstemperatur: 0 °C bis +80 °C  
 temperaturabh. Kraftanstieg: ± 0,3%/°C  
 empfohlene max. Hübe/Minute:  
 ca. 50 bis 100 (bei 20 °C)  
 max. Kolbengeschwindigkeit: 1,6 m/s

2487.12.01500.



Ansicht X

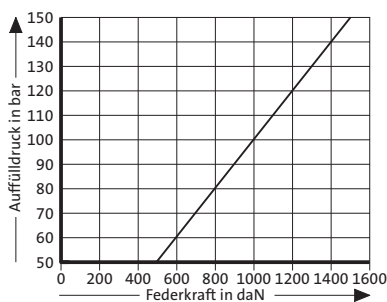


2487.12.01500.

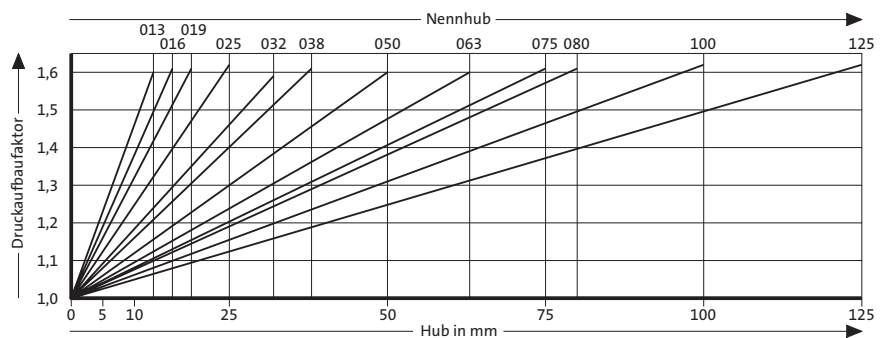
## Gasdruckfeder POWERLINE

Bestell-Nummer	Hub <sub>max.</sub> (s)	l <sub>min.</sub>	l
2487.12.01500.013	13	57	70
2487.12.01500.016	16	60	76
2487.12.01500.019	19	63	82
2487.12.01500.025	25	69	94
2487.12.01500.032	32	76	108
2487.12.01500.038	38	82	120
2487.12.01500.050	50	94	144
2487.12.01500.063	63	107	170
2487.12.01500.075	75	119	194
2487.12.01500.080	80	124	204
2487.12.01500.100	100	144	244
2487.12.01500.125	125	169	294

Anfangsfederkraft in Abhängigkeit vom Auffülldruck



Hubabhängiges Druckaufbaudiagramm



Druckaufbaufaktor gilt für hubabhängige Gasvolumenverdrängung ohne Einflussgrößen!