

## Rulli comandati con pignone P1C - P2C

*Pinion sprocket driven rollers P1C - P2C*



### RULLI COMANDATI CON PIGNONE P1C - P2C

Questi rulli sono comandati dalla catena attraverso il pignone con una o due corone saldato in testa al tubo, avente il diametro primitivo minore del diametro rullo. L'ingombro della motorizzazione è normalmente inferiore al piano dei rulli, ma pur risultando per questo più funzionale, ne consegue un rapporto di trasmissione che penalizza la capacità di tiro della catena.

I sistemi standard di trasmissione previsti sono:  
 - con catena tangenziale semplice - versione P1C  
 - con anelli di catena - versione P2C

A richiesta i rulli possono essere forniti per trasmissione tangenziale con catena doppia nelle versioni P1D con 1 corona sfalsata tra un rullo e l'altro e P2D con 2 corone per impegno completo della catena doppia.

Per le applicazioni e il calcolo della trasmissione rimandiamo al capitolo d'introduzione da pagina 32 dedicato alle indicazioni di impiego, mentre per le caratteristiche costruttive si intendono le stesse del rullo base corrispondente presentato nel capitolo 1.

**P1D = a richiesta - con una corona sfalsata per catena tangenziale doppia.**

**P1D = on request - with one sprocket in offset position for double tangential chain.**

**P2D = a richiesta - con 2 corone per catena tangenziale doppia.**

**P2D = on request - with 2 sprockets for double tangential chain.**

### Esempi di codice di ordinazione

MPS/Q1 15R 76N 800 P1C

PS/S2 25R 133N 1200 P2C

Tutte le quote sono espresse in mm.

### PINION SPROCKET DRIVEN ROLLERS P1C - P2C

*These rollers are driven by a chain through a pinion with one or two sprockets welded at the roller end, having the pitch diameter smaller than the roller diameter. The drive clearance is normally lower than the roller plane, but although more functional, the transmission ratio compromises the chain pull capacity.*

*The standard transmission systems are:*

*- with simple tangential chain - version P1C  
 - with chain loops - version P2C*

*On request the rollers can be supplied, for tangential chain transmission, with double chain in the P1D version with one sprocket in offset position between one roller and the other and with P2D with 2 sprockets for complete coupling with the double chain.*

*For the application indications and the transmission calculation, you can refer to the introduction chapter from page 32, while the design characteristics are the same as for the base rollers shown in chapter 1.*

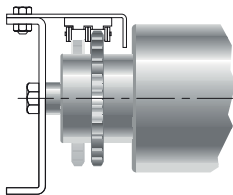
### Ordering code examples

MPS/Q1 15R 76N 800 P1C

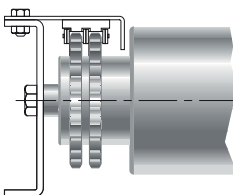
PS/S2 25R 133N 1200 P2C

All dimensions are in mm.

#### P1D



#### P2D



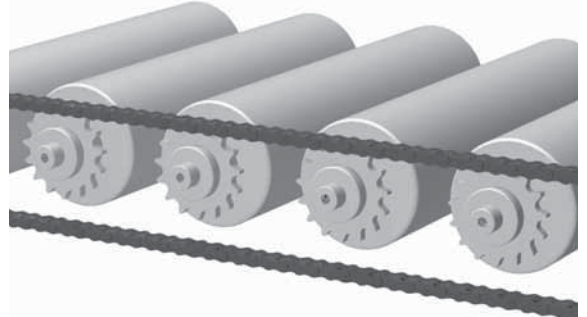
#### P1C



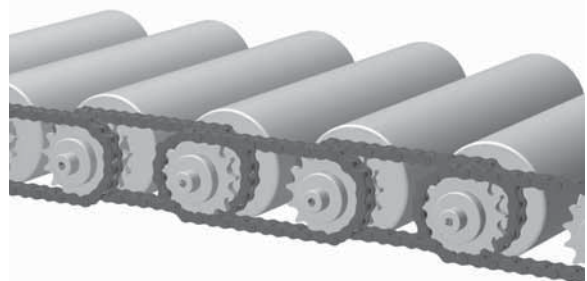
#### P2C



#### Trasmissione con catena tangenziale semplice Transmission with tangential chain

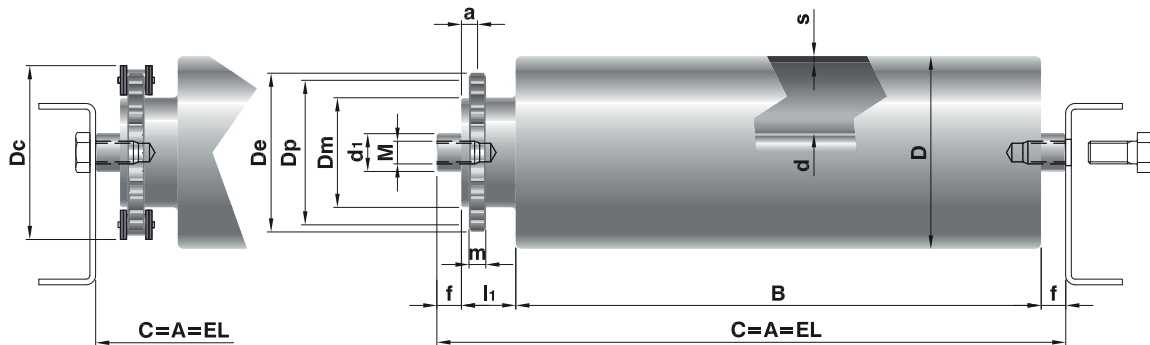


#### Trasmissione con anelli di catena Transmission with chain loops



Per catena tangenziale semplice  
For simple tangential chain

P1C



Rulli con pignone P1C per catena tangenziale semplice / Pinion sprocket rollers P1C for simple tangential chain

Codice di ordinazione / Ordering codes		Asse/Shaft		Tubo/Tube		Lungh./Length		C		p		Z	Dp	De	Dc	Dm	s	d1	M	a	m	l1	f	Rullo Base	Peso / Weight		Peso parti rotanti		Opzioni / Options		
Tipo / Type	d(Ø) esec.	D(Ø) esec.	min.	max.	min.	max.	min.	max.	min.	max.	min.	max.	min.	max.	min.	max.	min.	max.	min.	max.	min.	max.	min.	Basic Roller	C=200	a1	C=200	a1	Rotating parts weight	Esec. Asse	Esec. Tubo
																								daN	cm	daN	cm	daN	daN	Shaft Exec.	Tube Exec.
MPS/Q1			60			2200	1/2"	14	57,07	61,9	68,88	42								7,5	7	29		MPS/1	1,516	0,056	1,168	0,042			
MPS/Q1			76				1/2"	14	57,07	61,9	68,88	42								7,5	7	29			1,778	0,067	1,424	0,054			
MPS/Q2	15	R	76	N	200		5/8"	12	61,34	68,2	76,07	43	3	20	10x18				4,4	8,8	25	8			1,778	0,067	1,424	0,054	B	J-P	
MPS/Q1			89			2400	1/2"	17	69,11	74	80,92	54								7,5	7	29			1,983	0,077	1,631	0,064			
MPS/Q3			89				5/8"	16	81,37	88,3	96,1	60								12,4	8,8	32			1,983	0,077	1,631	0,064			
PS/Q1			89				1/2"	17	69,11	74	80,92	54								7,5	7	34			2,358	0,089	1,807	0,064			
PS/QA			89				5/8"	14	71,34	78,2	86,07	53								11,6	8,8	34			2,358	0,089	1,807	0,064			
PS/QB			89				5/8"	15	76,36	83,2	91,09	59								8,5	8,8	34			2,358	0,089	1,807	0,064			
PS/QC	20	R	89	N	200		5/8"	16	81,37	88,3	96,1	60	3	20	12x20					12,4	8,8	32	13	PS/20	2,358	0,089	1,807	0,064	F	J-P	
PS/QD			89				3/4"	13	79,59	87,8	95,72	58								5,4	10,8	27			2,358	0,089	1,807	0,064			
PS/Q1			102			2800	5/8"	15	76,36	83,2	91,09	58								8,5	8,8	34			2,747	0,097	2,183	0,073			
PS/Q2	25	R	133	N	200	3000	3/4"	17	103,67	111,90	119,80	84	4	25	16x25					9,4	10,8	36	16	PS/25	4,615	0,166	3,829	0,127	F	J	
PS/Q4			133				3/4"	17	103,67	111,90	119,80	84	4							9,4	10,8	36			5,917	0,183	4,705	0,127			
PS/Q4	30	R	159	N	200	3000	1"	16	130,2	141,8	151,28	105	4,5	30	16x25					13,9	15,8	40	16	PS/30	7,926	0,227	6,716	0,127	F	J	

Legenda delle sigle di esecuzione

R = asse forato e filettato  
F = asse con chiave ch fresato  
B = asse con chiave ch con bussola metallica

N = tubo in acciaio normale  
J = tubo con zincatura elettrolitica  
P = rivestimento con guaina morbida in PVC

Execution codes caption

R = drilled and threaded shaft  
F = shaft with slots ch  
B = shaft with slots with metallic bush

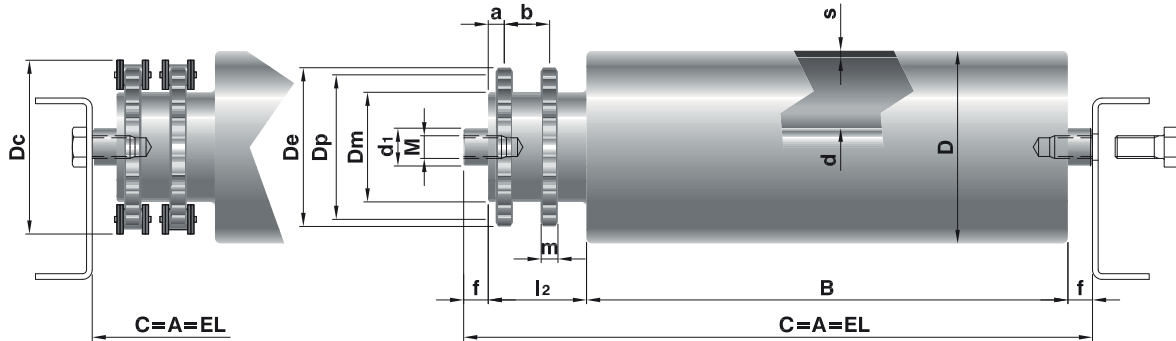
N = normal steel tube  
J = zinc-plated tube  
P = soft PVC lagging

## Rulli comandati con pignone P1C - P2C

Pinion sprocket driven rollers P1C - P2C

Per anelli di catena  
For chain loops

P2C



### Rulli con pignone P2C per anelli a catena / Pinion sprocket rollers for chain loops

Codice di ordinazione / Ordering codes		Asse/Shaft		Tubo/Tube		Lungh./Length C		p	Z	Dp	De	Dc	Dm	s	d1	M	a	b	m	l2	f	Rullo Base Basic Roller	Peso / Weight C=200 daN	al cm daN	Peso parti rotanti Rotating parts weight C=200 daN	al cm daN	Opzioni / Options Esec. Asse Shaft Exec.	Esec. Tubo Tube Exec.
Tipo/Type	d(ø) esec.	d(ø) esec.	D(ø) esec.	min.	max.																							
MPS/S1			60			2200	1/2"	14	57,07	61,9	68,88	42					7,5	22	7	44		MPS/1	1,516	0,056	1,168	0,042		
MPS/S1	15	R	76	N	200		1/2"	14	57,07	61,9	68,88	42	3	20	10X18		7,5	22	7	44	8	MPS/1	1,778	0,067	1,424	0,054	B	J-P
MPS/S1			89			2400	1/2"	17	69,11	74	80,92	54					7,5	22	7	44		MPS/1	1,983	0,077	1,631	0,064		
MPS/S2			89				5/8"	16	81,37	88,3	96,1	60					11,6	24	8,8	56		MPS/1	1,983	0,077	1,631	0,064		
PS/S1			89				1/2"	17	69,11	74	80,92	54					7,5	28	7	50		PS/20	2,358	0,089	1,807	0,064		
PS/SA			89				5/8"	14	71,34	78,2	86,07	55					11,6	24	8,8	56		PS/20	2,358	0,089	1,807	0,064		
PS/SB	20	R	89	N	200	2600	5/8"	15	76,36	83,2	91,09	58	3	20	12X20		8,4	24	8,8	52	13	PS/20	2,358	0,089	1,807	0,064	F	J-P
PS/SC			89				5/8"	16	81,37	88,3	96,1	60					11,6	24	8,8	56		PS/20	2,358	0,089	1,807	0,064		
PS/SD			89				3/4"	13	79,59	87,8	95,72	58					5,4	40	10,8	67		PS/20	2,358	0,089	1,807	0,064		
PS/S1			102			2800	5/8"	15	76,36	83,2	91,09	58					8,4	24	8,8	52		PS/20	2,747	0,098	2,183	0,073		
PS/S2			108			2800	3/4"	17	103,67	111,9	119,8	84	3,5				9,4	33	10,8	64		PS/25	4,442	0,129	3,574	0,091		J-P
PS/SF	25	R	133	N	200	3000	3/4"	15	91,63	99,8	107,76	70	4	25	16X25		5,4	33	10,8	60	16	PS/25	4,615	0,166	3,829	0,127	F	J
PS/S2			133				3/4"	17	103,67	111,9	119,8	84					9,4	33	10,8	64		PS/25	4,615	0,166	3,829	0,127		
PS/SG			133				3/4"	15	91,63	99,8	107,76	70					5,4	33	10,8	60		PS/30	5,917	0,183	4,705	0,127		
PS/S4	30	R	133	N	200	3000	3/4"	17	103,67	111,9	119,8	84	4				9,4	33	10,8	64	16	PS/30	5,917	0,183	4,705	0,127	F	J
PS/SH			159				1"	14	114,15	125,7	135,23	84	4,5	30	16X25		7,9	63,8	15,8	101		PS/30	7,926	0,227	6,716	0,171		
PS/S4			159				1"	16	130,2	141,8	151,28	105					13,9	48	15,8	88		PS/30	7,926	0,227	6,716	0,171		
PS/S7	40	R	159	N	200	3000	1"	16	130,2	141,8	151,28	105	6	40	16X25		13,9	48	15,8	88	16	PS/40	8,950	0,380	7,720	0,324	F	J

#### Legenda delle sigle di esecuzione

**R** = asse forato e filettato  
**F** = asse con chiave ch fresato  
**B** = asse con chiave ch con bussola metallica

**N** = tubo in acciaio normale  
**J** = tubo con zincatura elettrolitica  
**P** = rivestimento guaina morbida in PVC

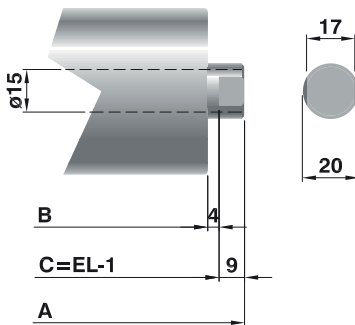
#### Execution codes caption

**R** = drilled and threaded shaft  
**F** = shaft with slots ch  
**B** = shaft with slots with metallic bush

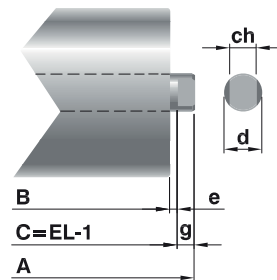
**N** = normal steel tube  
**J** = zinc-plated tube  
**P** = soft PVC lagging

Esecuzioni assi a richiesta / Shaft execution on request

Exec. B



Exec. F



Exec.	F				F17	
	d	25	30	40	20	25
d	20	25	30	40	20	25
ch	14	18	22	32	17	17
e	4	4	4	4	4	4
g	9	12	12	12	9	12

**Nota:**

Il carico  $P$  effettivo sul rullo si intende uniformemente distribuito. Nel caso di carico concentrato o insistente principalmente su una sola testata del rullo, i valori di portata indicati nelle tabelle vanno dimezzati.

**Note:**

The real load  $P$  is intended as uniformly distributed on the roller. In case of concentrated load or load mainly resting on one roller end, the admitted load capacity values in the tables are reduced by 50%.

**CAPACITÀ DI CARICO "Pc"**

**Portata statica:** sono indicati i valori di carico al variare della lunghezza, considerando la flessione dell'asse, la freccia e la sollecitazione del tubo, distinti secondo l'esecuzione dell'asse.

**Portata dinamica:** sono indicati i valori massimi al variare della velocità di rotazione, calcolati per una durata teorica di progetto dei cuscinetti di 10.000 h.

La capacità di carico "Pc" del rullo risulterà essere il valore minore ricavato dalle due tabelle, considerando sempre:

$$P_c \geq P$$

dove  $P$  è il carico effettivo sul rullo.

**LOAD CAPACITY "Pc"**

**Static load capacity:** the different load capacity values in relation to the length are indicated considering the shaft deflection, the tube deflection and the stress, split according to the shaft execution.

**Dynamic load capacity:** the maximum values are indicated in relation to the rotating speed calculated for a theoretical bearing life of 10,000 hrs.

The roller load capacity "Pc" shall result in being the smallest value obtained from the two tables, always considering that:

$$P_c \geq P$$

where  $P$  is the real load on the roller.

Portata statica / Static load capacity

Tipo / Type	Asse / Shaft		Tubo/Tube D( $\phi$ )	Rullo base Base roller	Lungh. / Length "C"											
	d( $\phi$ )	esec.			$\leq 200$	300	400	600	800	1000	1200	1400	1600	1800	2000	2200
MPS/Q1-S1	15	R	60	MPS/1	360	360	360	360	360	278	159	100	71	56	45	37
	15	B	60	MPS/1	360	359	262	172	129	104	88	77	69	55	45	37
MPS/Q1-Q2-S1	15	R	76	MPS/1	360	360	360	360	360	360	335	210	149	117	95	78
	15	B	76	MPS/1	360	355	257	167	124	99	83	71	63	56	51	47
MPS/Q1-Q3-S1-S2	15	R	89	MPS/1	360	360	360	360	360	360	360	360	325	256	207	170
	15	B	89	MPS/1	380	360	256	165	122	97	81	70	61	54	49	45

Valori di portata riferiti all'esecuzione asse standard con fori filettati per fissaggio con viti su struttura rigida.  
The load capacity values refer to the standard threaded execution for screw fixing on rigid structure.

### Portata statica / Static load capacity

Tipo / Type	Asse / Shaft		Tubo/Tube D(ø)	Rullo base Base roller	Lungh. / Length "C"											
	d(ø)	esec.			≤ 300	500	700	900	1100	1300	1500	1700	2000	2400	2600	2800
PS/Q1-QA-QB-QC-QD- S1-SA-SB-SC-SD	20	R	89	PS/20	550	550	550	550	550	550	378	292	210	145	123	
	20	F	89	PS/20	600	448	312	240	196	167	145	129	112	95	89	
PS/Q1-S1	20	R	102	PS/20	550	550	550	550	550	550	550	446	320	221	188	161
	20	F	102	PS/20	600	444	307	236	192	162	141	125	107	90	84	78

### Portata statica / Static load capacity

Tipo / Type	Asse / Shaft		Tubo/Tube D(ø)	Rullo base Base roller	Lungh. / Length "C"											
	d(ø)	esec.			≤ 400	600	800	1000	1200	1400	1600	1800	2000	2200	2600	3000
PS/S2	25	R	108	PS/25	800	800	800	800	800	800	701	550	443	365	259	194
	25	F	108	PS/25	800	800	667	533	446	385	340	305	278	256	223	189
PS/Q2-S2-SF	25	R	133	PS/25	800	800	800	800	800	800	800	800	800	784	557	417
	25	F	133	PS/25	800	800	648	514	426	365	320	285	257	235	201	176

### Portata statica / Static load capacity

Tipo / Type	Asse / Shaft		Tubo/Tube D(ø)	Rullo base Base roller	Lungh. / Length "C"											
	d(ø)	esec.			≤ 600	800	1000	1200	1400	1600	1800	2000	2200	2400	2700	3000
PS/Q4-S4-SG	30	R	133	PS/30	1300	1300	1300	1300	1300	1300	1182	952	784	656	516	417
	30	F	133	PS/30	1300	1300	1102	921	795	702	630	574	528	490	445	407
PS/Q4-S4-SH	30	R	159	PS/30	1300	1300	1300	1300	1300	1300	1300	1300	1300	1268	997	805
	30	F	159	PS/30	1300	1300	1068	887	760	666	593	536	490	451	404	367

### Portata statica / Static load capacity

Tipo / Type	Asse / Shaft		Tubo/Tube D(ø)	Rullo base Base roller	Lungh. / Length "C"											
	d(ø)	esec.			≤ 800	1000	1200	1400	1600	1800	2000	2200	2400	2600	2800	3000
PS/S7	40	R	159	PS/40	2200	2200	2200	2200	2200	2200	1841	1515	1268	1077	926	805
	40	F	159	PS/40	2200	2200	2049	1765	1557	1398	1273	1172	1090	1021	902	786

Valori di portata riferiti all'esecuzione asse standard con fori filettati per fissaggio con viti su struttura rigida.  
The load capacity values refer to the standard threaded execution for screw fixing on rigid structure.

<b>Portata dinamica / Dynamic load capacity</b>											
<b>Rullo base / Base Roller</b>	<b>giri/min - rev/min</b>										
	10	25	50	75	100	150 daN	200	250	300	400	500
<b>MPS/1</b>	360	294	234	204	185	162	147	137	129	117	108
<b>PS/20</b>	600	596	473	413	375	328	298	277	260	237	220
<b>PS/25</b>	800	744	591	516	469	410	372	346	325	295	274
<b>PS/30</b>	1300	1034	821	717	651	569	517	480	452	410	381
<b>PS/40</b>	2200	2171	1723	1506	1368	1195	1086	1008	948	862	800

### VELOCITÀ DI ROTAZIONE

Per comodità abbiamo indicato la portata dinamica dei rulli al variare della velocità di rotazione (velocità angolare) espressa in giri al minuto.

La tabella successiva riporta la trasformazione tra velocità periferica in m/s e m/min in numero di giri/min per i vari diametri di rullo.

### ROTATING SPEED

For convenience we indicated the roller load capacity in relation to the variation of the rotating speed (angular speed) expressed in rev/min.

The following table indicates the transformation of the peripheral speed in m/s and m/min into a number of rev/min referred to the different roller diameters.

<b>Diametro Diameter "D"</b>	<b>m/s m/min</b>	<b>Velocità periferica - Periphral speed</b>											
		0,05 3	0,1 6	0,15 9	0,2 12	0,3 18	0,4 24	0,5 30	0,6 36	0,7 42	0,8 48	0,9 54	1 60
<b>60</b>	<b>giri/min rev/min</b>	16	32	48	64	95	127	159					
<b>76</b>		13	25	38	50	75	101	126	151	176	201	226	251
<b>89</b>		11	21	32	43	64	86	107	129	150	172	193	215
<b>102</b>		9	19	28	37	56	75	94	112	131	150	169	187
<b>108</b>		9	18	27	35	53	71	88	106	124	141	159	177
<b>133</b>		7	14	22	29	43	57	72	86	101	115	129	144
<b>159</b>		6	12	18	24	36	48	60	72	84	96	108	120