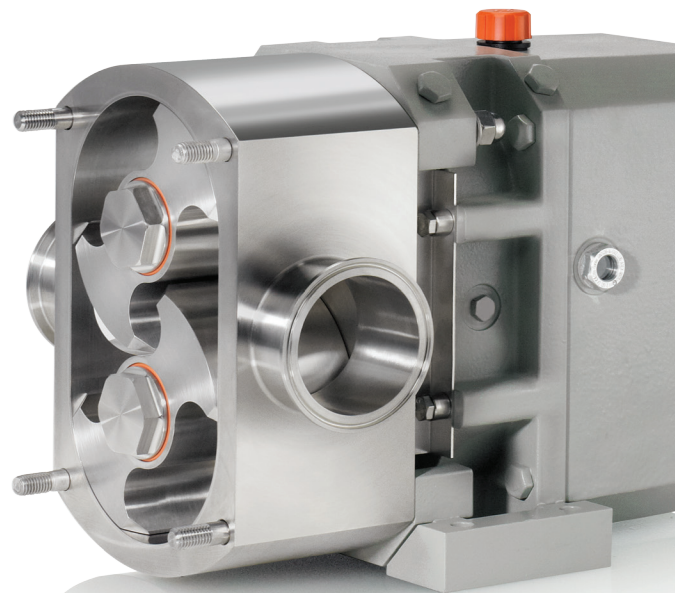
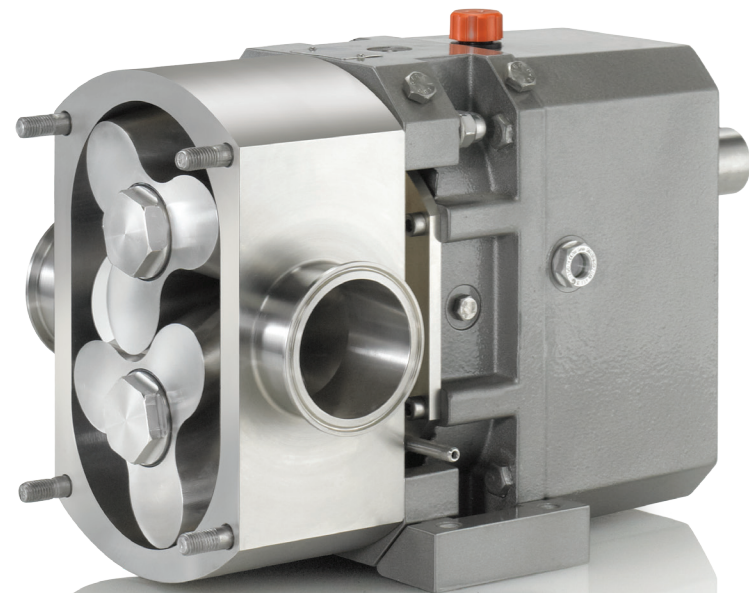


Fristam FL

Bombas de desplazamiento positivo



Fristam
BOMBAS
Engineered For Lasting Performance



Ingeniería para un rendimiento duradero

Fristam es una empresa internacional fabricante de bombas sanitarias centrífugas y de desplazamiento positivo, mezcladoras y batidoras, respetada por el desempeño, la confiabilidad y la superioridad técnica de sus productos. Fristam fue fundada en 1909 y fabricó su primera bomba en 1931. Hoy en día, encontrará equipo Fristam en muchas de las principales empresas de bebidas, cerveceras, biofarmacéuticas y de procesamiento de alimentos del mundo.

POR QUÉ LOS CLIENTES ELIGEN FRISTAM

- "Simplemente son mejores bombas"
- "Fiable, de confianza"
- "Altas normas de higiene"
- "Personas que ayudan a resolver problemas"



Friederich Stamp, fundador

Bomba de lóbulo giratorio Fristam serie FL2

La bomba de desplazamiento positivo Fristam FL2 maneja los productos con delicadeza y eficiencia, y puede limpiarse totalmente en el lugar. Las bombas Fristam de la serie FL2 utilizan un diseño comprobado para brindar un manejo cuidadoso del producto, facilidad de mantenimiento, capacidad de limpieza total y alta eficiencia.

PROTEGE EL PRODUCTO

Los rotores de doble ala de la serie FL2 y el movimiento circular simple mantienen la integridad del producto, al minimizar la posibilidad de contacto entre rotores. Además, la geometría especial del rotor reduce el esfuerzo cortante y maneja el producto con cuidado.

MANTENIMIENTO FÁCIL

Los sellos de la serie FL2 son muy sencillos. Su exclusivo diseño mantiene tanto los sellos estacionarios como giratorios en su posición. No se requieren pernos ni tornillos de retención. Los componentes de la bomba están diseñados para ajustarse de una sola manera, la correcta, para facilitar una instalación apropiada.

La separación de los rotores se ajusta fuera de la caja de engranajes, utilizando un sencillo separador. Los cojinetes y engranajes operan en un baño de aceite fácil de ver.

CAPACIDAD DE LIMPIEZA COMPLETA

El sello y la estructura de la bomba FL2 están diseñados para permitir una minuciosa y fácil limpieza en el lugar, con los rotores en su sitio. Las juntas bien diseñadas evitan la formación de grietas y zonas difíciles de limpiar. El espacio libre entre los rotores y la estructura permite el flujo turbulento en todos los puntos de la estructura durante la limpieza en el lugar. Los rotores opcionales de alta temperatura permiten la desinfección en el lugar.

El montaje vertical simple permite el drenaje automático de la bomba.

LIMPIA

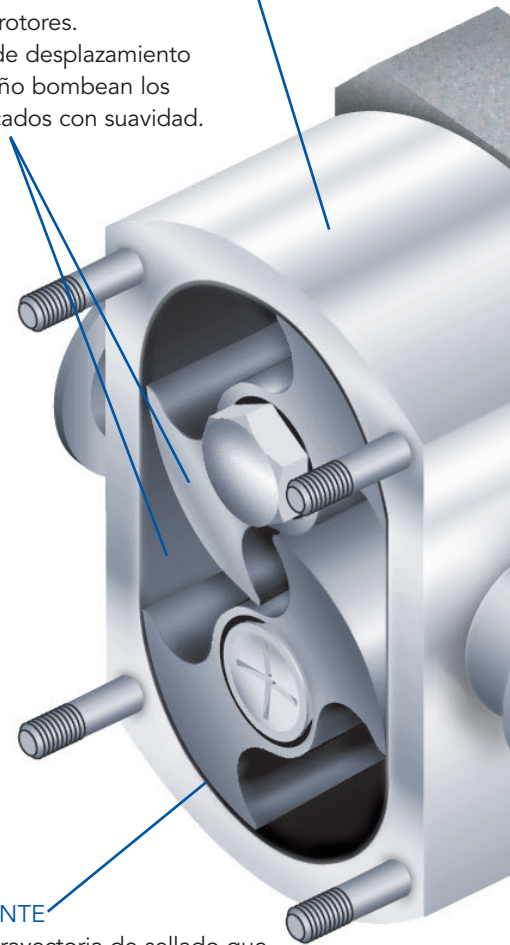
- Acero inoxidable 316L en los componentes de la estructura, los rotores y los sellos.
- Permite la limpieza y desinfección en el lugar.

DELICADA

- El diseño de doble ala elimina el contacto entre rotores.
- Las cavidades de desplazamiento de mayor tamaño bombean los productos delicados con suavidad.

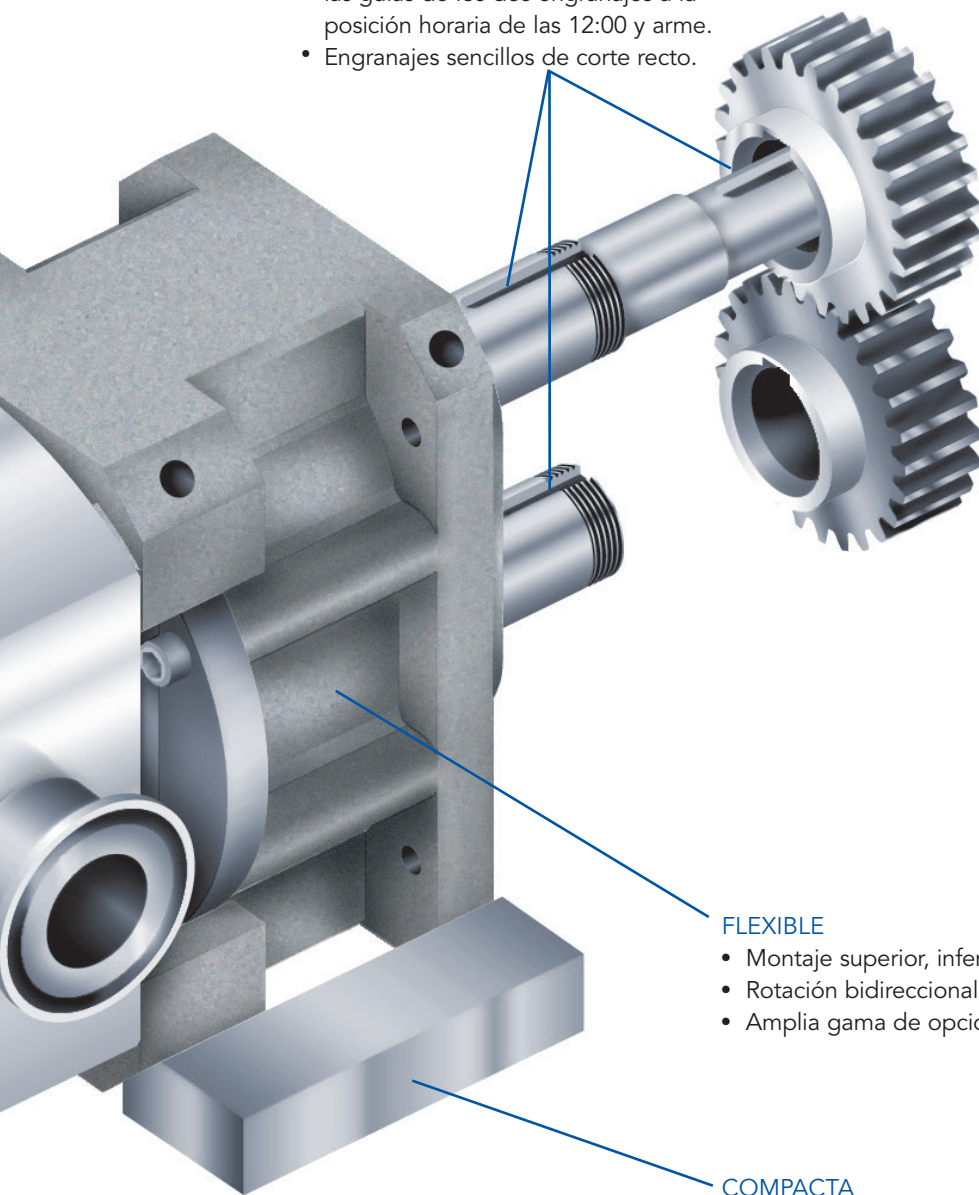
EFICIENTE

Larga trayectoria de sellado que minimiza el deslizamiento y asegura la máxima eficiencia.



SENCILLA

- La sincronización es sencilla: gire las guías de los dos engranajes a la posición horaria de las 12:00 y arme.
- Engranajes sencillos de corte recto.



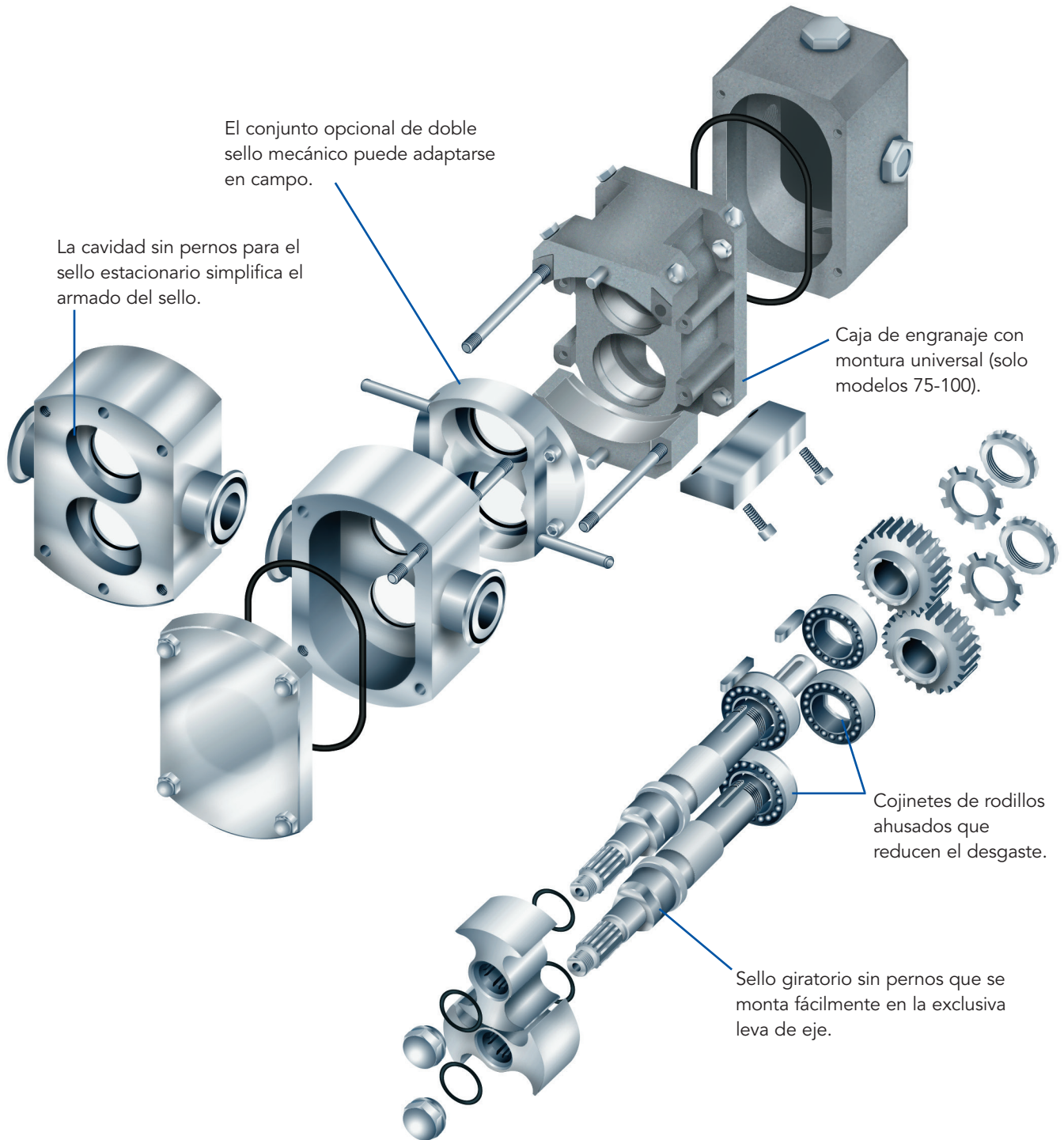
FLEXIBLE

- Montaje superior, inferior o lateral.
- Rotación bidireccional.
- Amplia gama de opciones (página 5)

COMPACTA

Ocupa un área pequeña.

Un vistazo a los componentes de la bomba FL2 (Modelos 75-130)



Especificaciones de la bomba FL2

Nueve modelos de bombas y una extensa gama de opciones disponibles para satisfacer las necesidades del proceso.

ESPECIFICACIONES GENERALES

- Estructura, cubierta, eje y rotores de acero inoxidable 316L
- Rotores estándar para temperaturas de proceso hasta 180 °F (82.2 °C)
- Elastómeros de Viton como característica estándar
- Sellos mecánicos sencillos: Sellos de carbono contra acero inoxidable recubierto óxido de cromo como característica estándar
- Sellos mecánicos dobles: Sellos de carbono contra acero inoxidable recubierto óxido de cromo contra carbono como característica estándar
- Caja de engranajes de acero suave pintado

- Montura universal estándar (excepto modelo 130)
- Limpieza y desinfección en el lugar

OPCIONES

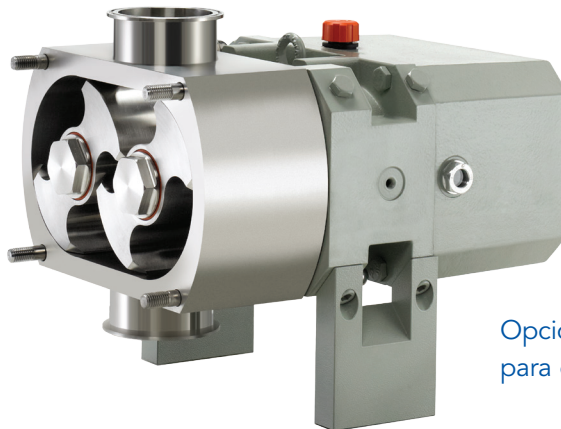
- Amplia variedad de unidades motrices y bases
- Sellos mecánicos sencillos o dobles
- Sellos mecánicos de carburo de silicio
- Elastómeros de Viton®, EPDM, Kalrez, Chemraz® y silicona
- Válvula integral de liberación de presión
- Montaje vertical
- Rotores de alta temperatura, hasta

360 °F (190 °C)

- Estructura y cubierta con camisa
- Entrada rectangular
- Mayoría de las conexiones para orificios sanitarios e industriales

PAQUETE FARMACÉUTICO

- Acabado de hasta 15 Ra
- Electropolido
- Materiales de sellos de carburo de silicio
- Elastómeros USP clase VI
- Pasivación
- Documentación de validación



Opción de montaje vertical para drenado completo

Modelo FL2	15	58S	58L	75S	75L	100S	100L	130S	130L
Galones por revolución	0.0056	0.0267	0.039	0.072	0.098	0.176	0.274	0.465	0.645
Presión máxima	130 psi	130 psi	115 psi	170 psi	120 psi	170 psi	120 psi	170 psi	120 psi
Tamaño de conector	0.75"	1"	1.5"	1.5"	2"	2.5"	3"	3"	4"

Nueva bomba de tres lóbulos helicoidales serie FL3

La bomba Fristam FL3 es la versión de tres lóbulos helicoidales de la bomba Fristam FL2. Está diseñada para asegurar bajas pulsaciones y funcionamiento a mayor número de revoluciones por minuto para manejar la limpieza del sistema con mayor flujo (limpieza en el lugar).

TRANSFERENCIA DELICADA, LIMPIEZA COMPLETA EN EL LUGAR

La nueva bomba de desplazamiento positivo Fristam serie FL3 brinda una transferencia de producto delicada a alta velocidad y capacidad completa de limpieza en el lugar en una misma bomba.

La bomba FL3 asegura un flujo de producto de uniformidad casi perfecta, con un tratamiento excepcionalmente delicado del producto. El secreto está en los lóbulos helicoidales triples que reducen el ruido y virtualmente eliminan las pulsaciones. Este diseño también permite que la bomba funcione a altas velocidades para facilitar altas capacidades de transferencia y una limpieza efectiva en el lugar, sin tener que desmontar los rotores. Como resultado, la bomba FL3 elimina la necesidad de tener una bomba de transferencia y una bomba con limpieza en el lugar, ahorrando tiempo y dinero.

ESPECIFICACIONES GENERALES

- Estructura, cubierta, eje y rotores de acero inoxidable 316L
- Rotores estándar para temperaturas de proceso hasta 180 °F (82.2 °C)
- Elastómeros de Viton como característica estándar
- Sellos mecánicos sencillos: Sellos de carbono contra acero inoxidable recubierto óxido de cromo como característica estándar
- Sellos mecánicos dobles: Sellos de carbono contra acero inoxidable recubierto óxido de cromo contra carbono como característica estándar
- Caja de engranajes de acero suave pintado

- Montura universal como característica estándar
- Limpieza y desinfección en el lugar

OPCIONES

- Amplia variedad de unidades motrices y bases
- Sellos mecánicos sencillos o dobles
- Sellos mecánicos de carburo de silicio
- Elastómeros de Viton®, EPDM, Kalrez, Chemraz® y silicona
- Montaje vertical
- Estructura y cubierta con camisa
- Mayoría de las conexiones para orificios sanitarios e industriales

PAQUETES ESPECIALES

- Paquete de limpieza y desinfección en el lugar
- Acabados de baja aspereza (Ra) en las áreas internas de producto
- Electropulido
- Pasivación

APLICACIONES DE LA BOMBA FL3

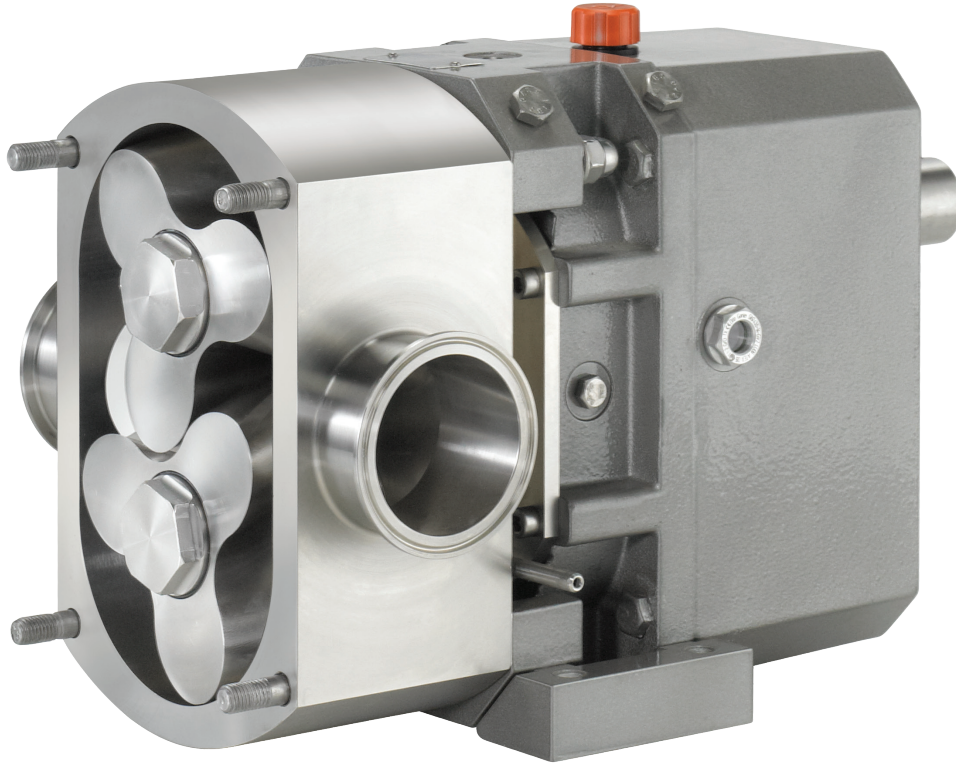
Las capacidades de succión y la baja pulsación de la bomba de desplazamiento positivo Fristam FL3 han demostrado ser ideales en una amplia gama de aplicaciones.

- Lociones corporales
- Aceite de mantequilla
- Cuajada de queso
- Coñac
- Crema
- Frutas
- Jarabe de glucosa
- Azúcar líquida
- Jugo de naranja concentrado
- Queso suave
- Crema agria
- Vino espumoso



Diseño de rotor helicoidal

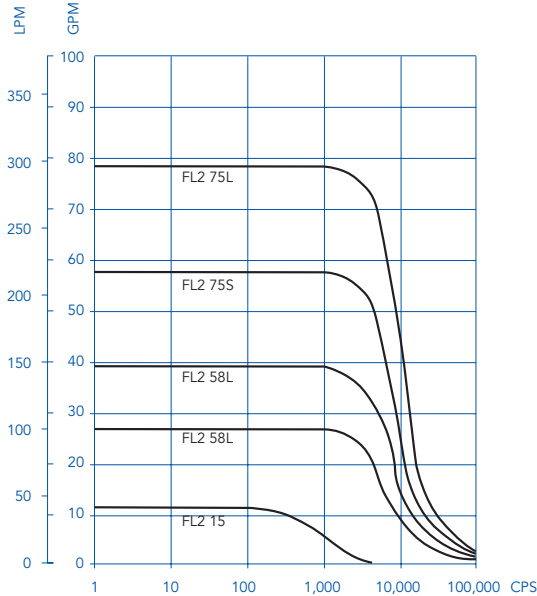
Transferencia de producto y limpieza en el lugar en una misma bomba



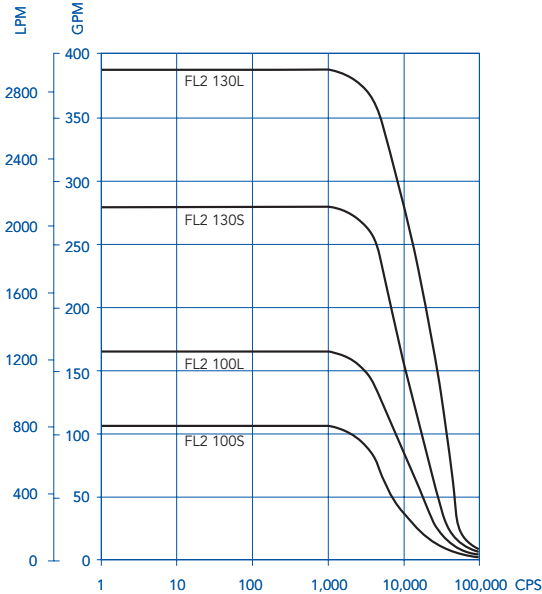
Modelo FL3	75	100
Galones por revolución	0.10	0.31
Velocidad de revolución máxima (producto)	700 rpm	700 rpm
Velocidad de revolución máxima (agua)	1,000 rpm	1,000 rpm
Flujo de descarga máximo (producto)	53 gpm (200 l/min)	150 gpm (568 l/min)
Flujo de descarga máximo (agua)	85 gpm (322 l/min)	220 gpm (833 l/min)
Descarga máxima Presión	115 psi (7.93 bar)	115 psi (7.93 bar)
Tamaño de conector	2"	3"

Curvas de desempeño compuesto

BOMBAS DE DESPLAZAMIENTO POSITIVO
FRISTAM FL2 15 -75



FL2 100-130



Curva de rendimiento basada en pruebas con agua a 21.1° C y 0 bar presión de entrada. El rendimiento real puede variar según la aplicación o el producto.



**Designed, Manufactured &
Assembled in Middleton, WI**





CENTRÍFUGAS



DESPLAZAMIENTO POSITIVO



MEZCLADORAS