

TECHNISCHE DATEN
TECHNICAL DATA

ETIKETT
LABEL

AFRISO
EURO-INDEX

TYPE LS1 9035 WW/YYP
C-2 16(2,5)A/250V~T85

03 SP
c us

15(2,5)A/250V

541994

CE

DIN TR/STB1211
0497 CATEGORIA IV

EINBAU METHODE
METHOD OF MOUNTING

SCHALTTAFELEINBAU
PANEL MOUNTING

ISOLATIONSSPANNUNG
RATED IMPULSE VOLTAGE

2,5 kV

SCHALTPUNKT
SWITCHING POINT

110 -6 °C

RESETDIFFERENZ
RESET DIFFERENCE

15 ±8 °C

AUSFALLSICHERUNG
FAIL SAFE

JA
YES

MAX. UMGEBUNGSTEMP. AM GEHAUSE
MAX. SWITCHING HEAD TEMPERATURE

T 85 °C

MAX. FÜHLERTEMPERATUR
MAX BULB TEMPERATURE

125 °C

KONTAKTBELASTUNG
CONTACTS RATING

NC 16(2,5)A 250V AC

EINFLUSS UMGEBUNGSTEMPERATUR
AMBIENT TEMPERATURE EFFECT

-0,25 °C/°C (x)

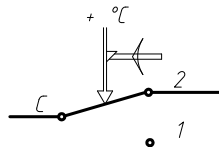
MESSMEDIUM
CONTROLLED MEDIUM

WASSER, ÖL
WATER, OIL

VERSCHMUTZUNGSGRAD
POLLUTION SITUATION

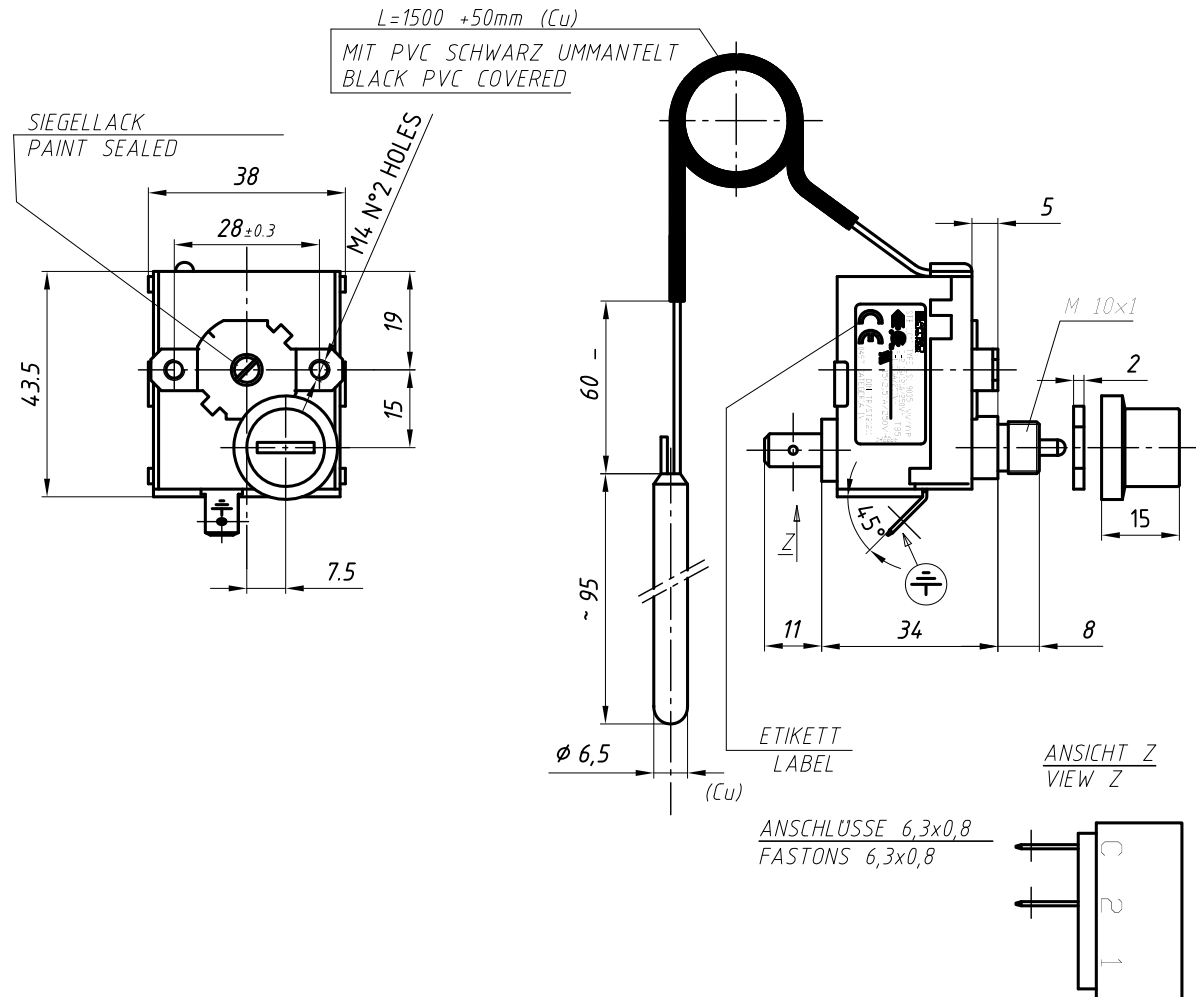
2 (EN 60730-1)

SCHALTSCHEMA
WIRING DIAGRAM



SCHALTPUNKT MIT THERMOSTAT BEI TEMPERATUR = 20°C
SWITCHING POINT WITH THERMOSTAT AT TEMPERATURE = 20°C

(x) SCHALTPUNKTWECHSEL
(WECHSEL VON REFERENZ- AUF UMGEBUNGSTEMPERATUR)
(x) CHANGE IN SWITCHING POINT REFERRED TO CHANGE
FROM REFERENCE OF AMBIENT TEMPERATURE



AFRISO EURO-INDEX	Freimaßtoleranzen DIN ISO 2768 mittel	Oberfläche DIN ISO 1302	Maßstab: 1:1	(Gewicht)
	Datum	Name	(Werkstoff) -	(Wzg.Nr.)
Bearb.	28.02.12	AMA	(Rohmaße) -	DIN
Gepr.	28.02.12	ZI	Sicherheitstemperaturbegrenzer	
Norm				
Projektionsmethode			(Ident-Nr.)	And.-Ziffer
			67288X	0
Zust.	Änderungen	Datum	Name	Blatt
			File:67288X	-
Für diese Unterlagen behalten wir uns alle Rechte vor. Ohne unsere vorherige Zustimmung darf sie weder vervielfältigt, noch Dritten zugänglich gemacht werden, und sie darf durch den Empfänger oder Dritte auch nicht in anderer Weise mißbräuchlich verwendet werden.			(Ers. f.)	(Ers. D.)