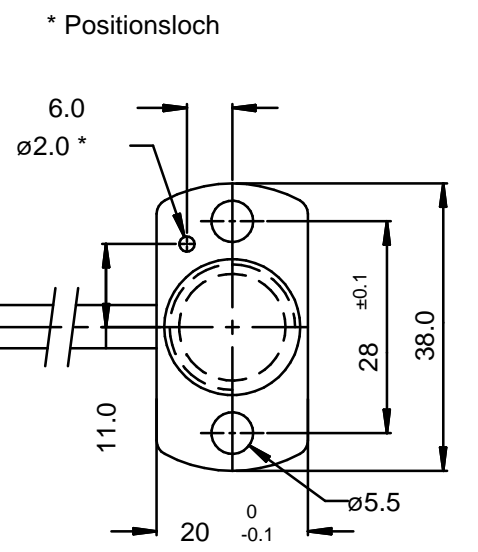
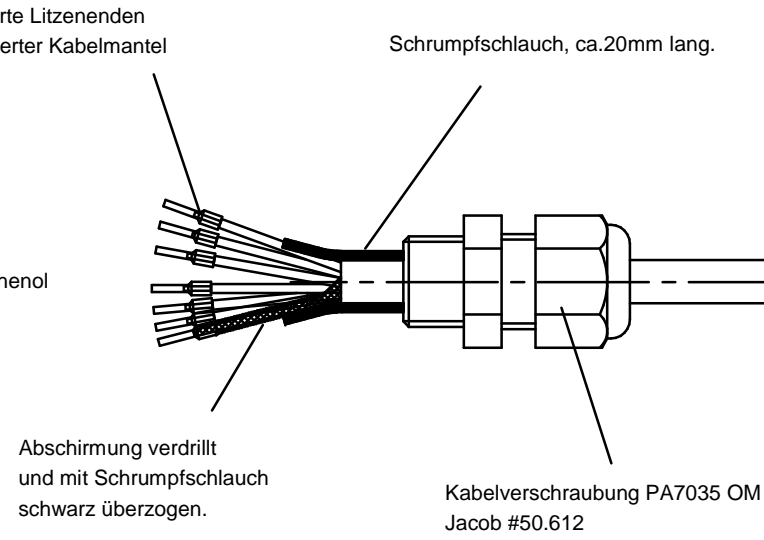


4mm abisolierte Litzenenden
20mm abisolierter Kabelmantel

7x Litzenenden mit
Crimpkontaktstifte
HN01-016 00031 Amphenol



Gewicht: ~ 125 g
weight:

Marking:
DSD 1815.23 S1TW
Logo and date code

Schutzart IP 67
Protection class IP 67
DIN 40050 / IEC 144

Anordnung / sensor alignment
Anschlussbelegung / connection 3-113.369A
Impulsdiagramm / pulse diagram

Technische Daten gem. BA 374D-64596
Technical specifications OI 374D-34596

Ferrostat-Differential Sensor
mit Doppelabtastsystem und 6-pol.PUR Kabel

Gewicht: ~ 125g
weight:

374Z-05267		dimension unit mm	CAD System SolidEdge	Copyright reserved according DIN 34		
part no.		material / surface treatment / remarks		project no.		
		general tolerances according DIN ISO 2768-m				
		nominal size range	>0.5 -6	>6 -30	>30 -120	>120 -400
		allowed tolerance	± 0.1	0.2	0.3	0.5 0.8 1.2
001		02.11.12	FF	Hintergrund getauscht; Kabeldurchmesser		
rev.	ecn.	date	sign.	change description		
JAQUET TECHNOLOGY GROUP		part name Differential Hall Effect Speed Sensor DSD 1815.23 S1TW (0,3m)				
Thannerstrasse 15 CH - 4009 Basel www.jaquet.com		scale 1:1		drawn 07.12.04	drawn by Ukl	
		drawing type Massbild		workflow status approved		
		format A3		workflow date 02.11.12	workflow user TA	
		drawing no. 113369		rev. 001		