

# Präzisions - Drahtpotentiometer DP18 St Mi

Kunde #: 11467

Einfachabgriff, Steckanschluss, Gleitlager, Mittelanzapfung



Das Potentiometer DP18 hat ein glasfaserverstärktes Kunststoffgehäuse von hoher Wärmebeständigkeit und Festigkeit. Es kann zusätzlich vergossen werden und erreicht dann die Schutzart IP 64.

Das Potentiometer kann mit einer rückseitig herausgeführten Welle und auch als Mehrfachausführung geliefert werden ( stapelbar ). Für schnelle Drehbewegungen und starke achsiale Belastungen empfehlen wir Ihnen unseren Typ: DP18 St V02 mit Nadellager und doppelten Schleiferabgriff.

Die Auflösung von 0,15% bei 5 K-Ohm / 330° ist entsprechend des kleineren Gehäuse - Durchmessers geringer als bei unseren Typen DP25, DP113 oder DP120.

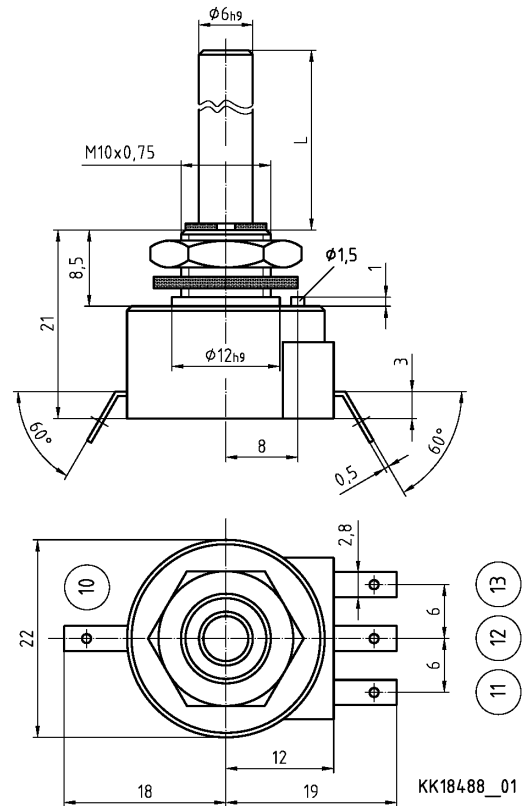


## Mechanische Daten

- 1.1 Gehäuse.....: glasfaserverstärkter Kunststoff
- 1.2 Welle.....: Stahl rostfrei  $\phi 6^{h9}$
- 1.3 Lagerung.....: Gleitlager
- 1.4 Widerstandselement.....: Präz. Draht
- 1.5 Schleiferabgriff.....: Edelmetall, einfach
- 1.6 Schutzart Welle + Gehäuse.....: IP 65
- 1.7 Anschlussart.....: Flachstecker DIN 46342
- 1.8 Befestigungselement.....: Zentralbefestigung M10 x 0,75
- 1.9 Drehwinkel mechanisch.....: 330°, Anschläge
- 1.10 Drehwinkel elektrisch.....: 330°
- 1.11 Verstellgeschwindigkeit.....: max. 60 U/min
- 1.12 Drehmoment.....: bis 2,0 Ncm
- 1.13 Lebensdauer.....: 5 x 10<sup>6</sup> Schleiferweg (360°)
- 1.14 Anschlagfestigkeit.....: 50 Ncm
- 1.15 Zugkraft an den Flachsteckern.....: 60 N

## Elektrische Daten

- 2.1 Widerstandswerte standard.....: 10K-Ohm
- 2.2 Widerstandswerte max.....: 50K-Ohm
- 2.3 Widerstandstoleranz.....:  $\pm 5\%$
- 2.4 Auflösung bei 5 K Ohm / 330° .....: 0,15%
- 2.5 Max. Anfangs- u. Endwiderstand...: 1% (vom Gesamtwiderstand => 1K)
- 2.6 Linearitätstoleranz.....:  $\pm 0,4\%$
- 2.7 Isolationswiderstand.....: 20 M-Ohm
- 2.8 Prüfspannung.....: 500 V, 50 Hz
- 2.9 Betriebsspannung .....: max. 50 V
- 2.10 Gesamtbelastung.....: max. 1,5 Watt
- 2.11 Schleiferbelastbarkeit.....: 1 mA (max., Lebensdauer)
- 2.12 Temperaturbereich.....: -50°C bis +100°C
- 2.13 Temperaturkoeffizient.....: 20 ppm/°C

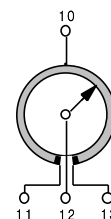


**Zugkraft an den Flachsteckern (60 N) prüfen**

### Symetrie der Totzone:

Widerstands-Differenz der Hälften max. 1% vom Gesamtwiderstand

Bestell#	Benennung	L in mm	Anschlüsse abgewinkelt
104017	DP18 St Mi	45	ja
104021	DP18 St Mi	15	ja



Anschlussplan	
Punkt	Funktion
10	Mittelanzapfung
11	Wicklung
12	Schleifer
13	Wicklung

Blatt #: KD184881

Änderung / Druck: 28.11.19 / 28.11.19