

Mikroschalter - SERIE MP210/220



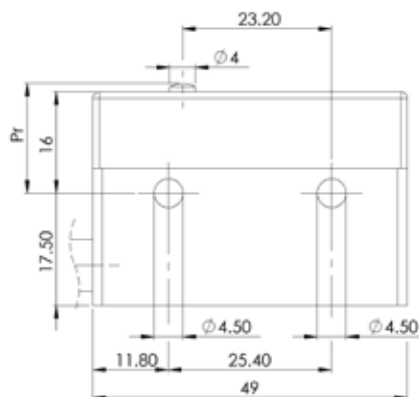
MP210/220

Die Mikroschalter der Serie MP210/220 sind IP67 dichte Schnappschalter für anspruchsvolle Industrie-Anwendungen. Alle Zusatzbetätiger sind aus rostfreiem Stahl für einen maximalen Schutz in einem korrosiven Industrie-Umfeld. Der Schalter kann mit zwei unterschiedlichen Schaltungen geliefert werden.

Der MP210 ist ein einfachunterbrechender Wechsler für eine Schaltleistung bis zu 250VAC/15A. Die Version MP220 ist ein doppeltunterbrechender Wechsler bis zu 250VAC/10A. Die Betriebstemperatur des Schalters liegt nach EN61058 zwischen -40°C und +130°C. Der Temperaturbereich ist aber abhängig vom gewählten Kabelmaterial.



Technische Daten



MP210

MP220

Zulassung

EN 61058-1 250VAC/15A 50'000 Zyklen
 EN 61058-1 400VAC/10A 50'000 Zyklen
 UL 61058-1 250VAC/15A 50'000 Zyklen
 UL 61058-1 400VAC/10A 50'000 Zyklen
 CSA C22.2 250VAC/6A 6'000 Zyklen*
 Ohm'sche Last

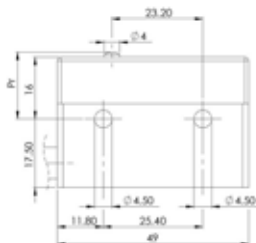
EN 61058-1 250VAC/10A 50'000 Zyklen
 UL 61058-1 250VAC/10A 50'000 Zyklen
 Ohm'sche Last

*Auf Anfrage

Gehäuse Werkstoff	Glasfaser verstärkter Kunststoff (PBT)	Glasfaser verstärkter Kunststoff (PBT)
Stößel	PC	PC
Membrane	Fluorsilikon - Andere Materialien auf Anfrage	Fluorsilikon - Andere Materialien auf Anfrage
Schaltfunktion	Wechsler - Schnappend mit Blattfeder aus Beryllium/Kupfer	Doppelt Unterbrecher - Schnappend mit Blattfeder aus Beryllium/Kupfer
Kontakt	Silber - Optional Gold	Silber - Optional Gold
Anschluss	Kabel PVC -20°C bis +105°C PVCU -20°C bis +105°C (Zulassung UL) PUR -40°C bis +90°C SI -40°C bis +130°C Andere Materialien auf Anfrage	Kabel PVC -20°C bis +105°C PVCU -20°C bis +105°C (Zulassung UL) PUR -40°C bis +90°C SI -40°C bis +130°C Andere Materialien auf Anfrage
Betätiger	Korrosionsbeständiger Stahl	Korrosionsbeständiger Stahl
Dichtigkeit	Gehäuse IP67 Anschluss IP67	Gehäuse IP67 Anschluss IP67
Schutzklasse	II	II
Mikro-Schaltung	μ	μ
Kontaktabstand	0.80 mm	0.80 mm
Abmessungen	DIN 41 635, Form E 49 x 35 x 17.5 mm	DIN 41 635, Form E 49 x 35 x 17.5 mm
Betätigungskraft	Zwischen 0.2 und 6 N, abhängig vom benützten Betätiger	Zwischen 0.2 und 6 N, abhängig vom benützten Betätiger
Differenzweg	0.05 mm - Auf Anfrage 0.02 mm	0.05 mm - Auf Anfrage 0.02 mm
Temperaturbereich	EN 61058-1 -40°C bis +130°C UL 61058-1 -40°C bis +125°C Kann durch verwendetes Kabel eingeeengt werden	EN 61058-1 -40°C bis +130°C UL 61058-1 -40°C bis +125°C Kann durch verwendetes Kabel eingeeengt werden
Mechanische Lebensdauer	50 x 10 ⁶ Zyklen	50 x 10 ⁶ Zyklen

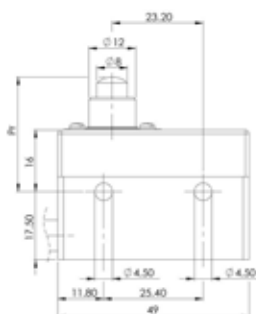
Betätiger

Type 0: Grundschalter - Stößel



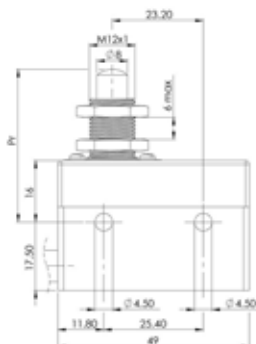
Betätigungskraft Fa max. (N)	6.0
Rückschaltkraft Fr min. (N)	2.5
Ruhestellung Pr (mm)	17.4 ± 0.5
Schaltpunkt Pa (mm)	16.5 ± 0.3
Nachlaufweg sr min. (mm)	0.25
Differenzweg sd max. (mm)	0.10

Type 1S29: Teleskopstößel



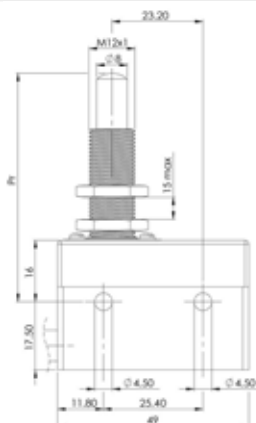
Betätigungskraft Fa max. (N)	6.0
Rückschaltkraft Fr min. (N)	2.5
Ruhestellung Pr (mm)	29.3 ± 0.6
Schaltpunkt Pa (mm)	28.4 ± 0.3
Nachlaufweg sr min. (mm)	2.0
Differenzweg sd max. (mm)	0.12

Type 1A: Teleskopstößel mit kurzem Gewinde



Betätigungskraft Fa max. (N)	6.0
Rückschaltkraft Fr min. (N)	2.5
Ruhestellung Pr (mm)	39.1 ± 0.6
Schaltpunkt Pa (mm)	38.4 ± 0.3
Nachlaufweg sr min. (mm)	5.0
Differenzweg sd max. (mm)	0.12

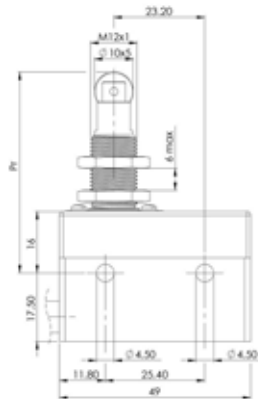
Type 1A58: Teleskopstößel mit Gewinde



Betätigungskraft Fa max. (N)	6.0
Rückschaltkraft Fr min. (N)	2.5
Ruhestellung Pr (mm)	58.0 ± 1.0
Schaltpunkt Pa (mm)	57.2 ± 0.3
Nachlaufweg sr min. (mm)	10.0
Differenzweg sd max. (mm)	0.12

Betätiger

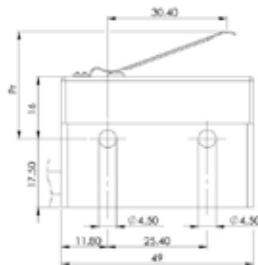
Type 1BL: Teleskopstößel mit Rolle



Betätigungskraft Fa max. (N)	6.0
Rückschaltkraft Fr min. (N)	2.5
Ruhestellung Pr (mm)	51.4 ± 0.6
Schaltpunkt Pa (mm)	50.7 ± 0.3
Nachlaufweg sr min. (mm)	5.0
Differenzweg sd max. (mm)	0.12

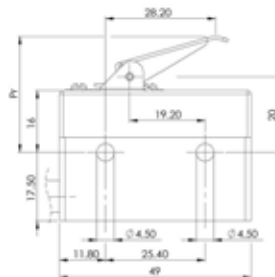
Auf Anfrage: Edelstahlrolle, Transversalrolle um 90° gedreht

Type 2A: Einfacher Hebel - Direkt betätigt -



Betätigungskraft Fa max. (N)	3.5
Rückschaltkraft Fr min. (N)	1.0
Ruhestellung Pr (mm)	26.0 ± 2.0
Schaltpunkt Pa (mm)	18.0 ± 2.0
Nachlaufweg sr min. (mm)	2.0
Differenzweg sd max. (mm)	0.80

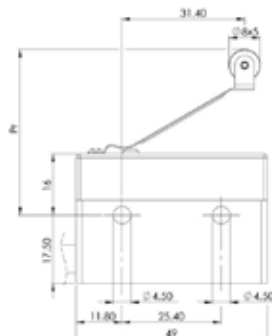
Type 3A: Einfacher Hebel - Indirekt betätigt -



Betätigungskraft Fa max. (N)	4.5
Rückschaltkraft Fr min. (N)	1.2
Ruhestellung Pr (mm)	31.1 ± 1.5
Schaltpunkt Pa (mm)	29.0 ± 1.5
Nachlaufweg sr min. (mm)	3.5
Differenzweg sd max. (mm)	0.80

Auf Anfrage: Hebel auf Gegenseite montiert

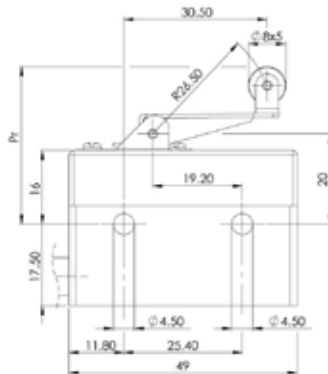
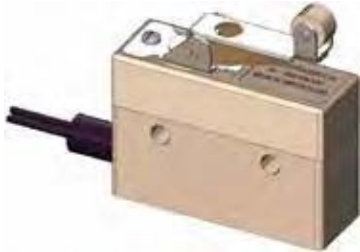
Type 4AL: Einfacher Hebel mit Rolle - Direkt betätigt -



Betätigungskraft Fa max. (N)	3.5
Rückschaltkraft Fr min. (N)	1.0
Ruhestellung Pr (mm)	39.0 ± 2.0
Schaltpunkt Pa (mm)	30.0 ± 2.0
Nachlaufweg sr min. (mm)	2.0
Differenzweg sd max. (mm)	0.80

Betätiger

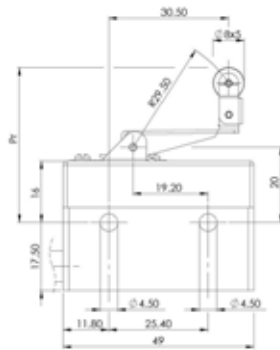
Type **5AL**: Einfacher Hebel mit Rolle - **Indirekt betätigt** -



Betätigungskraft Fa max. (N)	4.5
Rückschaltkraft Fr min. (N)	1.2
Ruhestellung Pr (mm)	35.5 ± 1.5
Schaltpunkt Pa (mm)	32.5 ± 1.5
Nachlaufweg sr min. (mm)	3.5
Differenzweg sd max. (mm)	0.90

Auf Anfrage: Hebel auf Gegenseite montiert, Edelstahlrolle, Transversalrolle um 90° gedreht

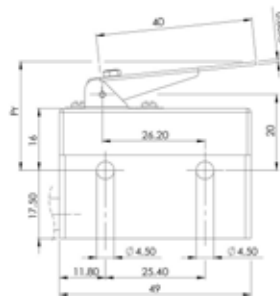
Type **6AL**: Einfacher Hebel mit Kipprolle - **Indirekt betätigt** -



Betätigungskraft Fa max. (N)	4.5
Rückschaltkraft Fr min. (N)	1.2
Ruhestellung Pr (mm)	41.6 ± 1.5
Schaltpunkt Pa (mm)	38.6 ± 1.5
Nachlaufweg sr min. (mm)	3.5
Differenzweg sd max. (mm)	0.90

Auf Anfrage: Hebel auf Gegenseite montiert, Edelstahlrolle, Transversalrolle um 90° gedreht

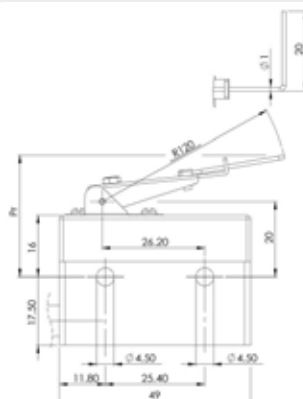
Type **7A40**: Einfacher einstellbarer Hebel - **Direkt betätigt** -



Betätigungskraft Fa max. (N)	0.6
Rückschaltkraft Fr min. (N)	0.2
Ruhestellung Pr (mm)	-
Schaltpunkt Pa (mm)	Einstellbar
Nachlaufweg sr min. (mm)	-
Differenzweg sd max. (mm)	1.20

Auf Anfrage: Hebel auf Gegenseite montiert

Type **7AC**: Einfacher einstellbarer Hebel mit Draht - **Direkt betätigt** -

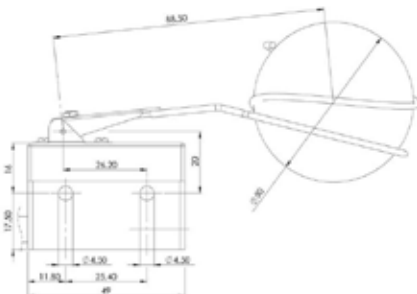


Betätigungskraft Fa max. (N)	0.2
Rückschaltkraft Fr min. (N)	0.05
Ruhestellung Pr (mm)	-
Schaltpunkt Pa (mm)	Einstellbar
Nachlaufweg sr min. (mm)	-
Differenzweg sd max. (mm)	5.00

Auf Anfrage: Hebel auf Gegenseite montiert

Betätiger

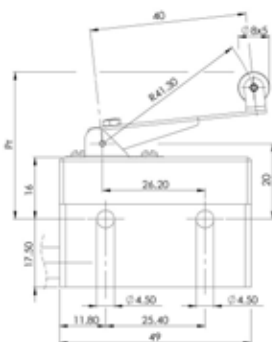
Type **7AF/63.5/50**: Einfacher Hebel mit Schwimmer - **Direkt betätigt** -



Betätigungskraft Fa max. (N)	-
Rückschaltkraft Fr min. (N)	-
Ruhestellung Pr (mm)	-
Schaltpunkt Pa (mm)	Einstellbar
Nachlaufweg sr min. (mm)	-
Differenzweg sd max. (mm)	2.00

Auf Anfrage: Hebel auf Gegenseite montiert

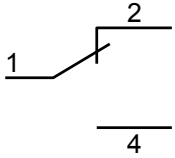
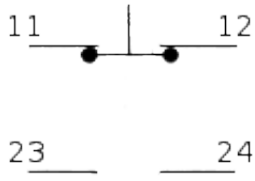
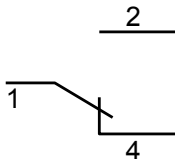
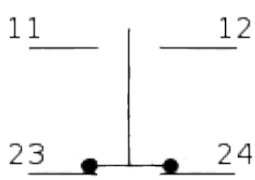
Type **8AL40**: Einfacher einstellbarer Hebel mit Rolle - **Direkt betätigt** -



Betätigungskraft Fa max. (N)	0.6
Rückschaltkraft Fr min. (N)	0.2
Ruhestellung Pr (mm)	-
Schaltpunkt Pa (mm)	Einstellbar
Nachlaufweg sr min. (mm)	-
Differenzweg sd max. (mm)	1.20

Auf Anfrage: Hebel auf Gegenseite montiert, Edelstahlrolle, Transversalrolle, um 90° gedreht

Elektrischer Anschluss

	Betätiger	Schaltplan	Farbbelegung
Direkt schaltend	0 1S29 1A 1A58 1BL 2A 4AL 7A40 7AC 7AF/63.5/50 8AL40	MP210 	PVC / PVCU: 1 / Braun - 2 / Schwarz - 4 / Blau SI: 1 / Rot - 2 / Weiß - 4 / Blau PUR: 1 / Rot - 2 / Weiß - 4 / Blau
		MP220 	PVC/ PVCU: 11/12 - Braun ; 23/24 - Blau SI: 11/12 - Weiß ; 23/24 - Blau PUR: 11/12 - Braun ; 23/24 - Blau
Indirekt schaltend	3A 5AL 6AL	MP210 	PVC / PVCU: 1 / Braun - 2 / Schwarz - 4 / Blau SI: 1 / Rot - 2 / Weiß - 4 / Blau PUR: 1 / Rot - 2 / Weiß - 4 / Blau
		MP220 	PVC / PVCU: 11/12 - Braun ; 23/24 - Blau SI: 11/12 - Weiß ; 23/24 - Blau PUR: 11/12 - Braun ; 23/24 - Blau

Bestell-Information

MP2 1 0 - 5AL / 3 100 / 200 SI

Schaltfunktion

- 1: Wechsler
2: Doppelt-Unterbrecher

Kontakt

- 0: Silber Kontakt
1: Gold Kontakt

Betätiger

- 0: Grundschafter - Stößel
1S29: Teleskopstößel
1A: Teleskopstößel mit kurzem Gewinde
1A58: Teleskopstößel mit Gewinde
1BL: Teleskopstößel mit Rolle
2A: Einfacher Hebel - Direkt betätigt
3A: Einfacher Hebel - Indirekt betätigt
4AL: Einfacher Hebel mit Rolle - Direkt betätigt
5AL: Einfacher Hebel mit Rolle - Indirekt betätigt
6AL: Einfacher Hebel mit Kipprolle - Indirekt betätigt
7A40: Einfacher einstellbarer Hebel - Direkt betätigt
7AC: Einfacher einstellbarer Hebel mit Draht - Direkt betätigt
7AF/63.5/50: Einfacher Hebel mit Schwimmer- Direkt betätigt
8AL40: Einfacher Hebel mit Rolle

Anzahl der Anschlüsse

- 3: MP210 Wechsler
4: MP220 Doppelt-Unterbrecher

Leiter-Querschnitt

- 100: 1.00 mm² - 400VAC /10A (MP210) ; 250VAC /10A (MP220)
150: 1.50 mm² - 250VAC /15A (MP210)

Länge des Kabels in Zentimeter (cm)

Kabelmaterial

- PVC: Polyvinylchlorid -20°C bis +105°C
PVCU: Polyvinylchlorid -20°C bis +105°C (Zulassung UL)
PUR: Polyurethan -40°C bis +90°C
SI: Silikon -40°C bis +130°C