



TSSR

OTTONE

TSSR / Tappo di sfiato con valvola e o-ring

Tappo di sfiato in ottone con valvola interna studiata e tarata a $0,15 \div 0,30$ bar. Si apre ad intervalli e permette l'uscita delle pressioni interne provocate dalla turbolenza dei fluidi e non permette l'ingresso di corpi estranei.

Fornito senza guarnizione esterna.

Temperatura di esercizio: -20°C +100°C.

A richiesta con trattamento di nichelatura, con tarature diverse oppure in lega di alluminio.

TSSR / Breather plug with valve and o-ring

Brass breather plug with specially-designed internal valve calibrated to $0,15 \div 0,30$ bar. Opens at intervals and it allows venting of internal pressures created by fluid turbulence and it not allowing the entry of foreign bodies. Supplied without external seal.

Operating temperature : -20°C + 100°C.

On request with nickel-plating treatment, with different calibrations or in aluminum alloy.

TSSR / Entlüftungstopfen mit Ventil und O-ring

Entlüftungsschraube aus Messing mit Inn Ventil ausgebildet und bei $0,15$ bis $0,30$ bar kalibriert. Öffnet in Abständen um den Innendruck erstellt von Fluidturbulenz entlüften. Neben dem Vorteil, nicht so das Eindringen von Fremdstoffen, ermöglicht das Umkippen während des Versands ohne dass austretende Flüssigkeit.

Lieferung ohne äußere Dichtung.

Betriebstemperatur: $-20^{\circ}C + 100^{\circ}C$.

Auf Wunsch auch mit unterschiedlichen Kalibrierungen und Aluminiumlegierung.

TSSR / Bouchon reniflard avec soupape et o-ring

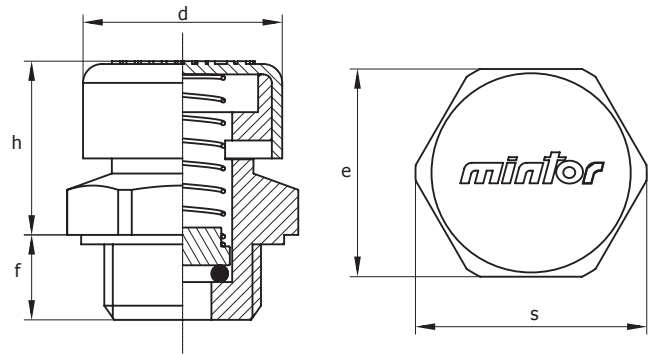
Bouchon reniflard en laiton avec soupape interne conçue et calibrée à $0,15$ à $0,30$ bar. Ouvre à intervalles pour évacuer la pression interne créé par la turbulence des fluides. Ne permettre pas l'entrée de corps étrangers. Livré sans joint extérieur.

Température de fonctionnement: -20 ° C et + 100 ° C.

Sur demande avec traitement de nickelage, avec différents calibrations ou en alliage d'aluminium.



CILINDRICO



COD.	GAS	d	h	f	e	s
1GTSSR000	1/8"	14	17	8	14	15,6
1GTSSR100	1/4"	16,5	19	8	17	19
1GTSSR200	3/8"	21	19	8	22	24,5
1GTSSR300	1/2"	21	22	10	24	26,8
1GTSSR400	3/4"	30	24	12	32	36
1GTSSR500	1"	30	29	14	40	44,5

COD.	Serie MB	d	h	f	e	s
1MTSSR000	10 x 1	14	17	8	14	15,6
1MTSSR100	14 x 1,5	16,5	19	8	17	19
1MTSSR200	16 x 1,5	21	19	8	22	24,5
1MTSSR300	18 x 1,5	21	19	8	22	24,5
1MTSSR400	20 x 1,5	21	21,5	10	24	26,8
1MTSSR500	22 x 1,5	21	21,5	10	27	30,5