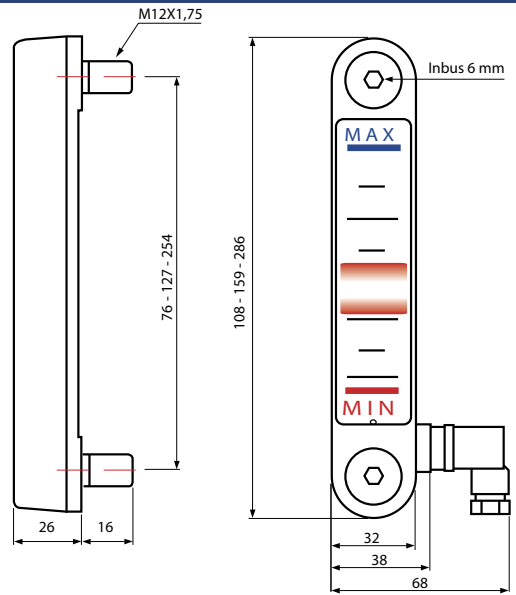


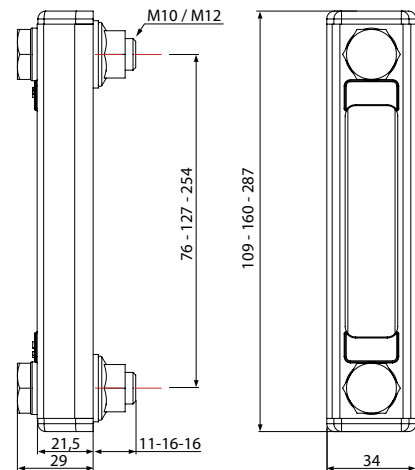
Füllstandsanzeiger mit elektr. Kontakt(Wechsler)

Lochabstand in mm	Bestell-Nr.	Gewinde	Kontakt
76	710-480-00950	M12x1,75	Wechsler
127	710-480-01000		
254	710-485-01000		



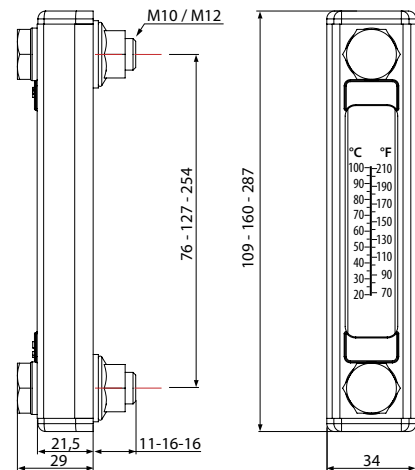
Füllstandsanzeiger

Lochabstand in mm	Bestell-Nr.	Gewinde
76	340-580-01000	M10x1,5
76	340-580-01020	M12x1,75
127	340-580-01100	M10x1,5
127	340-580-01050	M12x1,75
254	340-580-01150	M12x1,75



Füllstandsanzeiger mit Thermometer

Lochabstand in mm	Bestell-Nr.	Gewinde
76	340-590-01000	M10x1,5
76	340-590-01020	M12x1,75
127	340-590-01100	M10x1,5
127	340-590-01050	M12x1,75
254	340-590-01150	M12x1,75

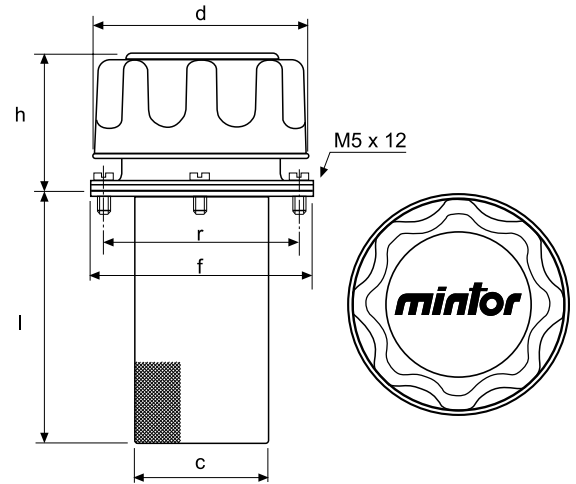


Einfüllstutzen

mit Be- und Entlüftung zur Montage auf einer horizontalen Fläche



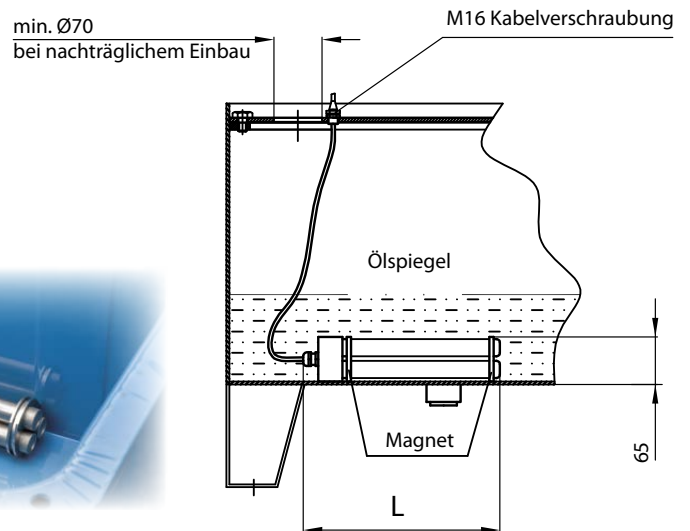
Einfüllstutzen mit Be- und Entlüftungsfiter und Vorfilterkorb. Vollständig aus verchromtem Stahl gefertigt. Die Verschlusskappe wird mittels Bajonettverschluss verschlossen.



Luftfilter	Bestell-Nr.	Code	Bezeichnung	Luftdurchgang in l/min	d	h	l	r	f	c	Schrauben	MOQ
10μ	340-460-01000	1VTAR102	TCAR 1046 C65	175	46	45	65	41	52	29	3 Stk. M5x12	1
	340-460-01150	1VTAR202	TCAR 1080 C80	500	80	52	80	73	83	50	6 Stk. M5x12	1
	340-460-01300	1VTAR302	TCAR 1080 C150	500	80	52	150	73	83	50	6 Stk. M5x12	1
40μ	340-460-01450	1VTAR402	TCAR 4046 C65	250	46	45	65	41	52	29	3 Stk. M5x12	1
	340-460-01600	1VTAR502	TCAR 4080 C80	700	80	52	80	73	83	50	6 Stk. M5x12	1
	340-460-01750	1VTAR602	TCAR 4080 C150	700	80	52	150	73	83	50	6 Stk. M5x12	1

Tankheizung

für Hydrauliktank mit Magneten



Bestell-Nr.	Bezeichnung	Code	Leistung in Watt	L in mm	Spannung	Oberflächenbelastung in Watt/cm ³			Thermostat	Länge Zuleitung in m
						HLP	HFA, HFC, HFD-R			
836-020-1000	THM-250-230	1960-VR250W/1,2-M	250	200	230 V/AC	1,2	0,6	Abschalttemperatur 40°C	4	
836-020-1050	THM-500-230	1961-VR500W/1,2-M	500	300						
836-020-1100	THM-1000-230	1962-VR1000W/1,2-M	1000	500						

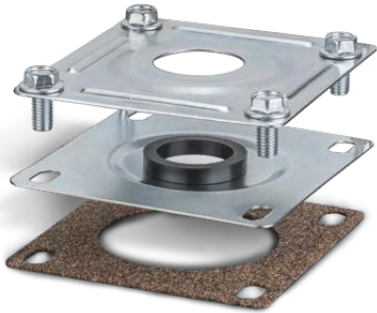
Im Betrieb muss der Tankheizer min. 15 mm vom Medium bedeckt sein, da ansonsten mit Beschädigung oder Zerstörung des Mediums und/oder der Heizung zu rechnen ist.

Die integrierten Haftmagnete bewirken zusätzlich das "Aufsammeln" von Eisenpartikeln im Behälter.

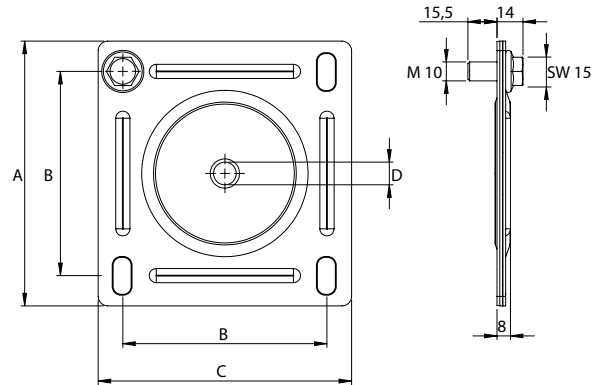


Die Inhalte der Seiten wurden mit größter Sorgfalt erstellt. Für die Richtigkeit, Vollständigkeit und Aktualität der Inhalte können wir jedoch keine Gewähr übernehmen. Nachdruck bzw. Kopie, auch auszugsweise, der Inhalte, Grafiken und Fotos ist ohne ausdrückliche Zustimmung der Geschäftsführung unzulässig. Die angegebenen technischen Daten und Abmessungen sind nicht bindend. Wir behalten uns das Recht vor, jederzeit und ohne Ankündigung, Änderungen vorzunehmen.

Tankdurchführung für Saugleitungen



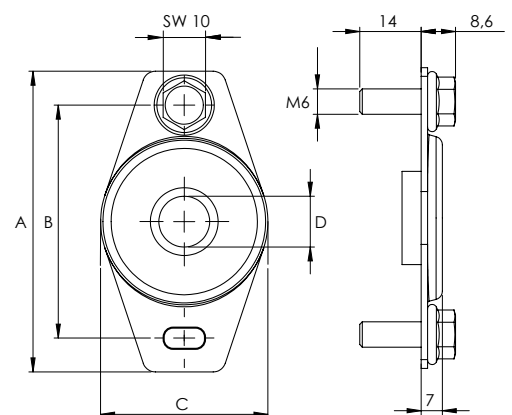
Bestell-Nr.	Bezeichnung	Leitungsdurchmesser D	A	B	C
836-010-1000	FTA-1215-GA	12 - 15	140	108	134
836-010-1050	FTA-1620-GA	16 - 20	140	108	134
836-010-1100	FTA-2225-GA	22 - 25	140	108	134
836-010-1150	FTA-2630-GA	26 - 30	140	108	134
836-010-1200	FTA-3235-GA	32 - 35	140	108	134
836-010-1250	FTA-3842-GA	38 - 42	140	108	134
836-010-1300	FTA-4850-GA	48 - 50	190	159	184
836-010-1350	FTA-6061-GA	60 - 61	190	159	184
836-010-1400	FTA-7577-GA	75 - 77	190	159	184
836-010-1450	FTA-8789-GA	87 - 89	190	159	184



Tankdurchführung für Rücklaufleitungen



Bestell-Nr.	Bezeichnung	Leitungsdurchmesser D	A	B	C
836-011-1000	FTR-0610-OA	6 - 10	71	54	39,5
836-011-1050	FTR-1215-OA	12 - 15	71	54	39,5
836-011-1100	FTR-1620-OA	16 - 20	71	54	39,5
836-011-1150	FTR-2225-OA	22 - 25	120	102	83,5
836-011-1200	FTR-2630-OA	26 - 30	120	102	83,5
836-011-1250	FTR-3235-OA	32 - 35	120	102	83,5
836-011-1300	FTR-3842-OA	38 - 42	120	102	83,5
836-011-1350	FTR-4850-OA	48 - 50	120	102	83,5
836-011-1400	FTR-6061-OA	60 - 61	120	102	83,5



Tankdurchführung für Hydraulik-Rohre

Tankdurchführungen werden bei Hydraulik-Aggregaten zur öldichten Fixierung der genormten Hydraulik-Rohre in Tankdeckeln eingesetzt.

Vorteil: Ein öldichter und staubdichter Sitz der Rohre im Deckel.

Aufgrund einer speziellen Elastomermischung wird eine extreme Lärminderung der Körperschallübertragung von der Ölsäule auf den Tankdeckel erreicht.

Die Montage erfolgt durch einfaches Einstecken der Tankdurchführung in die Tankdeckelbohrung. Das eingefettete Rohr wird anschließend in die Tankdurchführung eingesteckt.



Technische Daten

Allgemeine Temperaturgrenzen:

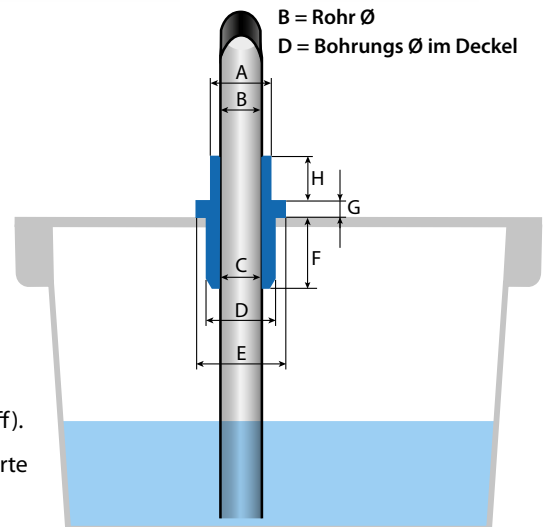
- a) Dauertemperatur = 90 – 95 °C
- b) kurzfristige Temperaturspitzen = max. 110 °C

Materialeigenschaften des Elastomers

Gute Beständigkeit gegen Mineralöl, Benzin, Propan, Fette auf Mineralölbasis, Diesel, leichtes Heizöl, pflanzliche und tierische Fette.

Bedingte Beständigkeit gegen Kraftstoffe mit hohem Aromatengehalt (Superkraftstoff).

Schwache Beständigkeit gegen aromatische Kohlenwasserstoffe (z. B. Benzol), chlorierte Kohlenwasserstoffe (z. B. Trichlorethylen), Ester und polare Lösungsmittel.



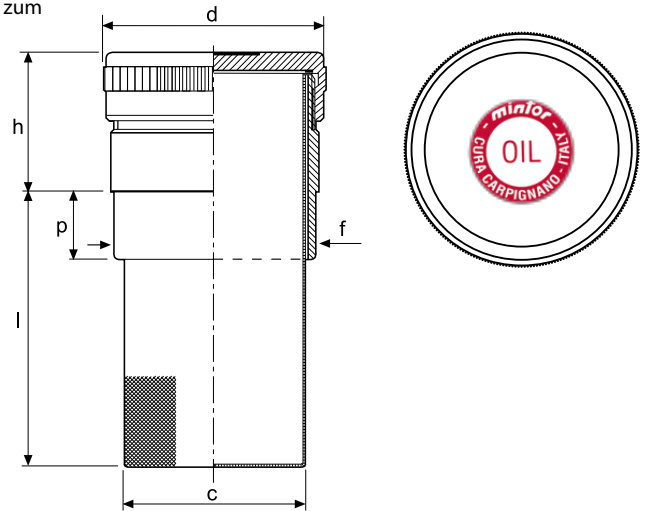
Bestell-Nr.	Rohr Ø	Abmessungen							
		A	B	C	D	E	F	G	H
836-012-1000	8	12	8	6.4	14	20	25	3	12
836-012-1050	10	14	10	8.4	18	24	25	3	12
836-012-1100	12	16	12	10.4	18	24	25	4	12
836-012-1150	16	20	16	14.4	24	32	25	4	12
836-012-1200	18	22	18	16.4	24	32	25	4	12
836-012-1250	20	24	20	18.4	30	40	25	5	12
836-012-1300	22	26	22	20.4	30	40	25	5	12
836-012-1350	25	29	25	23.4	35	45	25	5	12
836-012-1400	28	32	28	26.4	35	45	25	5	12
836-012-1450	30	34	30	28.4	40	50	25	5	12
836-012-1500	35	39	35	33.4	48	54	25	5	12
836-012-1550	38	42	38	36.4	48	54	25	5	12
836-012-1600	¼"	17.5	¼"	11.9	24	32	25	4	12
836-012-1650	½"	25	½"	19.4	30	40	25	5	12
836-012-1700	¾"	30	¾"	24.4	35	45	25	5	12
836-012-1750	1"	37	1"	31.4	40	50	25	5	12
836-012-1800	1 ¼"	46	1 ¼"	40.4	52	62	25	5	12
836-012-1850	1 ½"	52	1 ½"	46.4	58	68	25	6	12
836-012-1900	2"	64	2"	58.4	72	80	25	6	12
836-012-1950	2 ½"	80	2 ½"	75.4	88.5	110	25	6	12



Einfüllstutzen mit Siebeinsatz zum Einschweißen



Einfüllstutzen mit Verschlussdeckel und Vorfilterkorb zum Einschweißen.

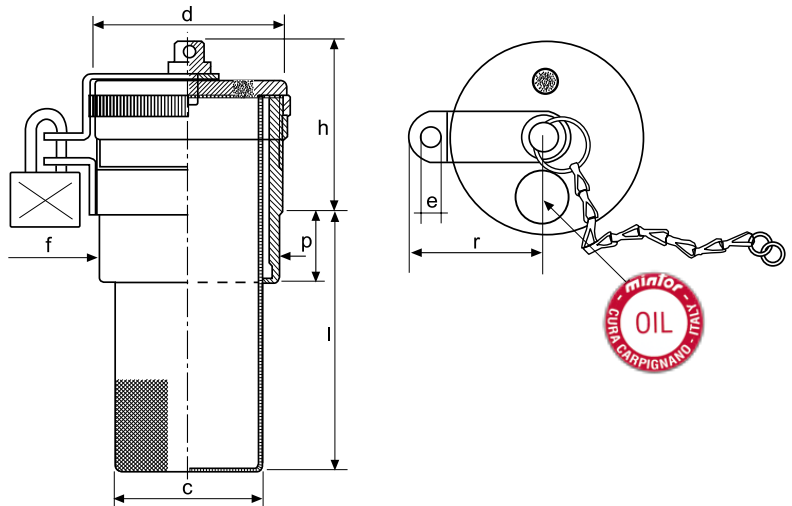


Filterfeinheit Stahlsieb	Beschriftung	Bestell-Nr.	Code	Bezeichnung	Gewinde	d	h	p	l	c	f	MOQ
800µ	OIL	340-480-01000	1SBRF102	TRBF1G	1"	40	35	15	60	25	30	1
		340-480-01150	1SBRF202	TRBF2G	1-1/2"	55	37	15	85	40	45	1
		340-480-01300	1SBRF302	TRBF3G	2"	65	45	24	85	50	57	1
		340-480-01450	1SBRF402	TRBF4M	60 x 2	65	45	24	85	50	57	1

Einfüllstutzen zum Einschweißen mit Be- und Entlüftung, Vorhängeschlosshalter



Einfüllstutzen mit Be- und Entlüftungfilter (Bronze 40 Mikron), Vorfilterkorb und Halter für Vorhängeschloss.



Filterfeinheit Stahlsieb	Beschriftung	Bestell-Nr.	Code	Bezeichnung	Gewinde	d	h	p	l	c	f	r	e	MOQ
800µ	OIL	340-500-01000	1BRFC201	TRBFSC2G	1-1/2"	55	51	15	85	40	45	45	6	1
		340-500-01150	1BRFC301	TRBFSC3G	2"	65	58	24	85	50	57	50	6	1
		340-500-01300	1BRFC401	TRBFSC4M	60 x 2	65	58	24	85	50	57	50	6	1

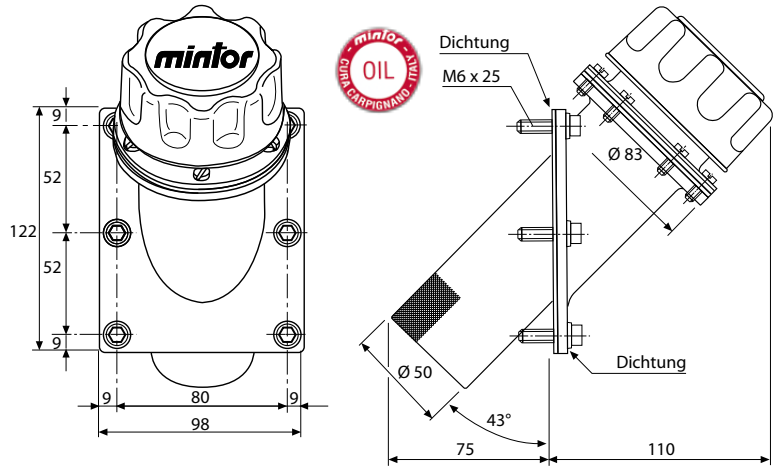


Einfüllstutzen

mit Be- und Entlüftung zur Montage an einer vertikalen Fläche



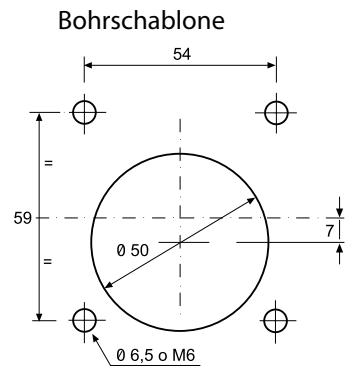
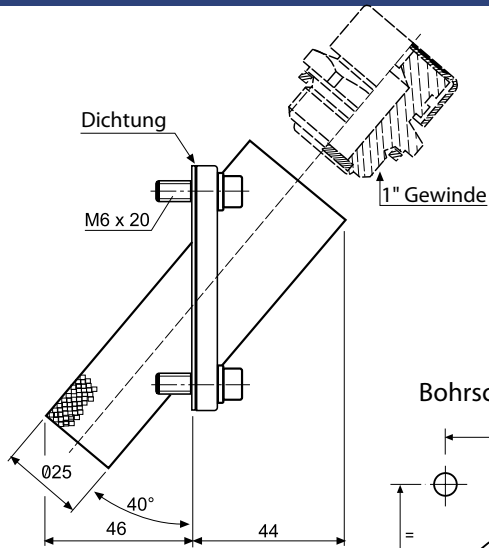
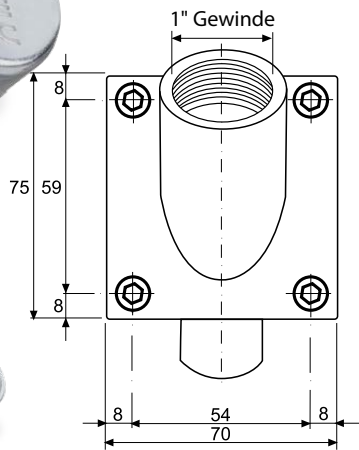
Einfüllstutzen mit Be- und Entlüftungfilter und Vorfilterkorb.
Die Verschlusskappe wird mittels Bajonettverschluss verschlossen.



Luftfilter	Beschriftung	Bestell-Nr.	Code	Bezeichnung	Luftdurchgang in l/min	MOQ
10µ	OIL	340-470-01000	1VTIR302	TCARI 1080 C150	500	1
40µ	OIL	340-470-01150	1VTIR602	TCARI 4080 C150	700	1

Be- und Entlüftungstopfen TSF

auf geneigtem Flansch zur Montage an vertikalen Flächen



Bestell-Nr.	Code	Bezeichnung	Gewinde	MOQ
340-115-01000	1IGTSF0A	TSFI5G	1"	1

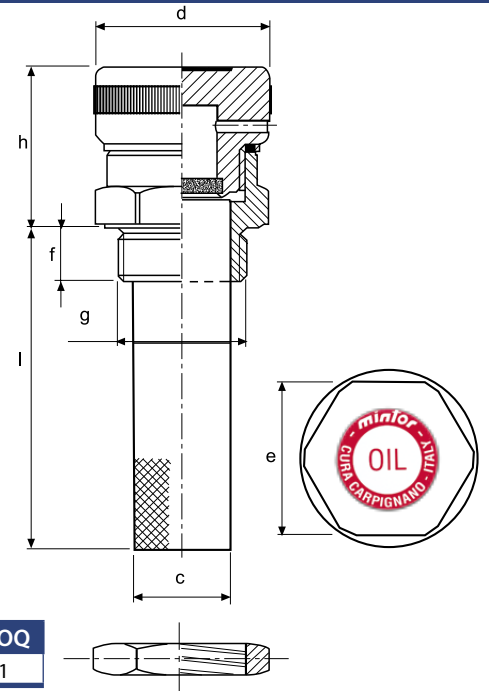


Einfüllstutzen

mit Siebeinsatz zur Befestigung mit Kontermutter



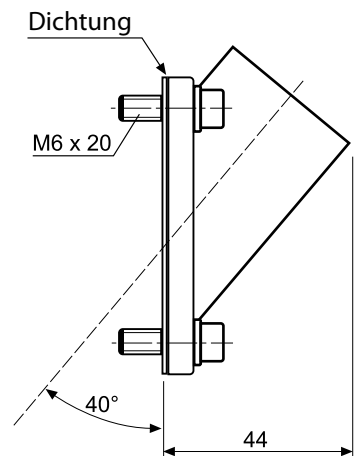
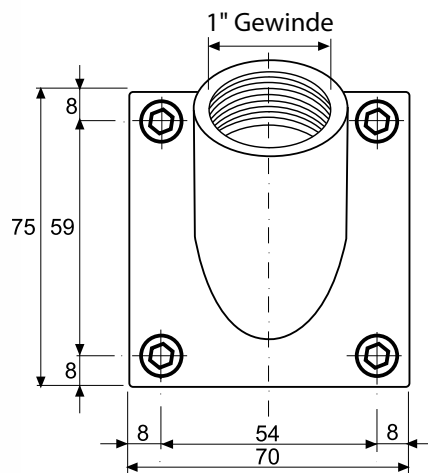
Einfüllstutzen mit Vorfilterkorb zum Einschrauben in ein Gewinde oder zum Klemmen mittels Kontermutter. Der Vorfilterkorb hat eine Filterfeinheit von 800 Mikron. Der Bronzefilter hat eine Filterfeinheit von 40 Mikron.



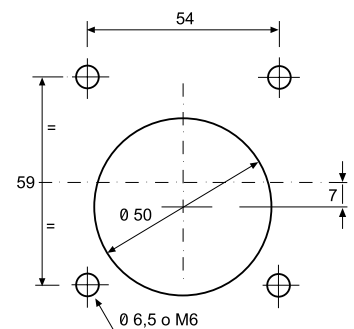
Bestell-Nr.	Code	Bezeichnung	Gewinde	d	g	f	h	l	c	e	μ	MOQ
340-530-01000	1FSFZ502	TRTCSF/Z5G	1"	45	33,3	14	42	82	25	40	40	1

Geneigter Flansch

zur Montage an vertikalen Flächen



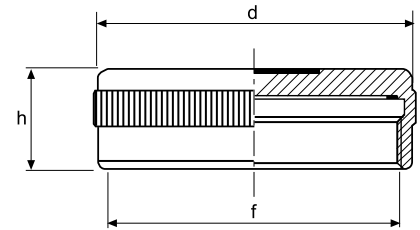
Bestell-Nr.	Code	Bezeichnung	Gewinde	MOQ
340-140-01000	1YFL0003	FLGV5G	1"	1



Verschlusskappe mit Rändel



Verschlusskappe aus Aluminium, komplett mit Dichtung.



Beschriftung	Bestell-Nr.	Code	Bezeichnung	f	d	h	MOQ
OIL	340-420-01000	1WCPA002	TFE/Z0G	1"	40	20	5
	340-420-01100	1WCPA102	TFE/Z1G	1-1/4"	50	20	5
	340-420-01200	1WCPA202	TFE/Z2G	1-1/2"	55	20	3
	340-420-01300	1WCPA302	TFE/Z3G	2"	65	20	3
	340-420-01400	1WCPA402	TFE/Z4M	60 x 2	65	20	3
GASOIL	340-420-01050	1WCPA003	TFE/Z0G	1"	40	20	3
	340-420-01150	1WCPA103	TFE/Z1G	1-1/4"	50	20	2
	340-420-01250	1WCPA203	TFE/Z2G	1-1/2"	55	20	2
	340-420-01350	1WCPA303	TFE/Z3G	2"	65	20	2
	340-420-01450	1WCPA403	TFE/Z4M	60 x 2	65	20	2

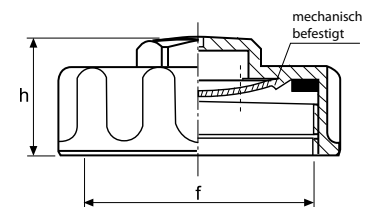
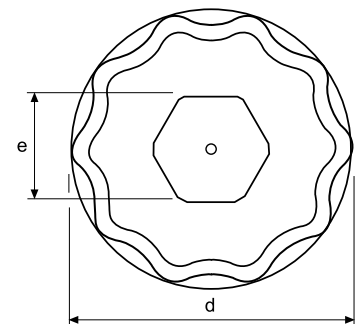


Verschlusskappe mit Griffmulden / Außensechskant und Be- und Entlüftungsbohrung



Verschlusskappe aus Aluminium mit Be- und Entlüftungsbohrung, komplett mit Dichtung.

Bestell-Nr.	Code	Bezeichnung	f	d	h	e	MOQ
340-410-01000	1MTFE10A	TFES1M	80 x 2	95	40	36	1

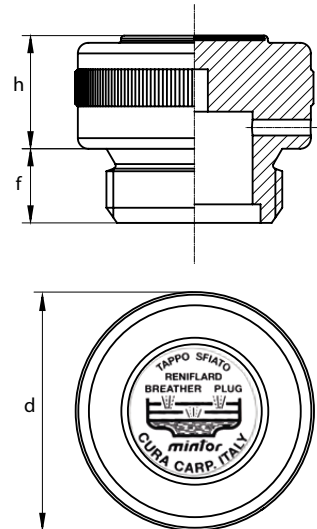


Be- und Entlüftungstopfen mit Rändel



Be- und Entlüftungstopfen aus Alu mit gerändeltem Rundkopf für die Befestigung per Hand. Entlüftungsbohrung 2 bis 3,5mm zum Austreten des Innendrucks. Darf nur auf der Gehäuseoberseite montiert werden. Bei strengeren Anforderungen zur Dichtheit des Stopfens, wählen Sie bitte Stopfen 340-110-...

Bestell-Nr.	Code	Bezeichnung	Gewinde	h	f	d	MOQ
340-010-01000	1GCFZ00A	TCF/Z0G	1/8"	12	8	20	100
340-010-01050	1GCFZ10A	TCF/Z1G	1/4"	12	8	22	100
340-010-01100	1GCFZ20A	TCF/Z2G	3/8"	12	10	26	100
340-010-01150	1GCFZ30A	TCF/Z3G	1/2"	15	10	30	50
340-010-01200	1GCFZ40A	TCF/Z4G	3/4"	20	12	40	50
340-010-01250	1GCFZ50A	TCF/Z5G	1"	20	14	45	50
340-010-01300	1GCFZ60A	TCF/Z6G	1-1/4"	20	15	55	10
340-010-01350	1GCFZ70A	TCF/Z7G	1-1/2"	20	15	55	10
340-010-01400	1GCFZ80A	TCF/Z8G	2"	20	17	70	5
340-010-01450	1MCFZ00A	TCF/Z0M	10 x 1	12	8	20	100
340-010-01500	1MCFZ10A	TCF/Z1M	14 x 1,5	12	8	22	100
340-010-01550	1MCFZ20A	TCF/Z2M	16 x 1,5	12	10	26	100
340-010-01600	1MCFZ30A	TCF/Z3M	18 x 1,5	12	10	26	100
340-010-01650	1MCFZ40A	TCF/Z4M	20 x 1,5	15	10	30	50
340-010-01700	1MCFZ50A	TCF/Z5M	22 x 1,5	15	10	30	50
340-010-01750	1MCFZ60A	TCF/Z6M	24 x 2	15	12	36	25
340-010-01800	1MCFZ70A	TCF/Z7M	30 x 2	20	12	42	25
340-010-01850	1MCFZ80A	TCF/Z8M	33 x 2	20	14	45	25

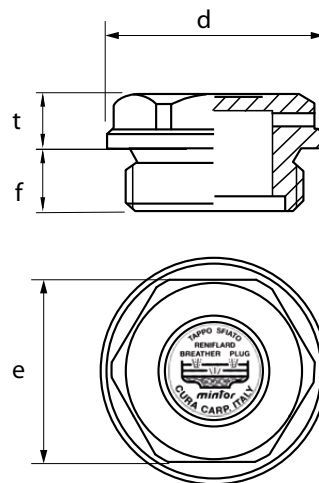


Be- und Entlüftungstopfen mit Außensechskant und Bund

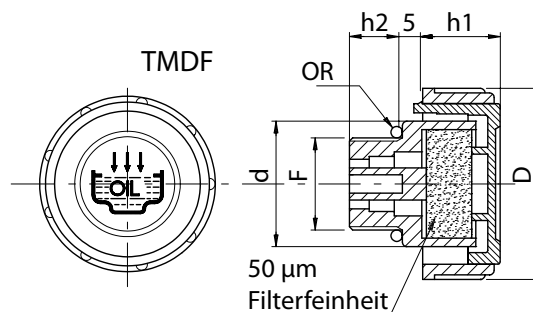


Be- und Entlüftungstopfen aus Alu mit Außensechskant und Bund. Entlüftungsbohrung 2 bis 3,5mm zum Austreten des Innendrucks. Darf nur auf der Gehäuseoberseite montiert werden. Bei strengeren Anforderungen zur Dichtheit des Stopfens, wählen Sie bitte Stopfen 340-110-...

Bestell-Nr.	Code	Bezeichnung	Gewinde	d	t	f	e	MOQ
340-030-01000	1GF/F00A	TCF/F0G	1/8"	14	7	8	10	100
340-030-01050	1GF/F10A	TCF/F1G	1/4"	20	8	8	17	100
340-030-01100	1GF/F20A	TCF/F2G	3/8"	22	10	9	18	100
340-030-01150	1GF/F30A	TCF/F3G	1/2"	28	10,5	11	22	50
340-030-01200	1GF/F40A	TCF/F4G	3/4"	32	10,5	12	27	50
340-030-01250	1GF/F50A	TCF/F5G	1"	40	10,5	12,5	34	50
340-030-01300	1MF/F00A	TCF/F0M	10 x 1	14	7	8	10	100
340-030-01350	1MF/F10A	TCF/F1M	14 x 1,5	20	8	8	17	100
340-030-01400	1MF/F20A	TCF/F2M	16 x 1,5	22	10	9	18	100
340-030-01450	1MF/F30A	TCF/F3M	18 x 1,5	26	8	9	20	100
340-030-01500	1MF/F40A	TCF/F4M	20 x 1,5	28	9	11	22	50



Be- und Entlüftungs- Schraubstopfen aus Polyamid



Bestell-Nr.	Bezeichnung	Gewinde F	Luftdruckgang in l/min	D	d	h1	h2
350-010-01000	TMDF-38	3/8"	190 - 210	36	23	17	11
350-010-01050	TMDF-12	1/2"	230 - 240	41	28	18	12
350-010-01100	TMDF-34	3/4"	430 - 440	47	33	17	12
350-010-01150	TMDF-1	1"	390 - 410	52	38	20	12
350-010-01250	TMDF-112	1-1/2"	590 - 600	63	55	23	13,5

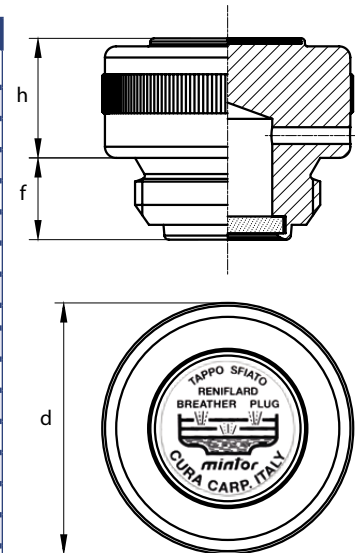


Be- und Entlüftungsstopfen mit Rändel und Filter



Be- und Entlüftungsstopfen aus Alu mit gerändeltem Rundkopf für die Befestigung per Hand. Bohrung 2 bis 3mm mit darunterliegendem Bronze-Filter mit einer Filterfeinheit von 40 Mikron. Durch den Bronze-Filter ist das Modell speziell für Anwendungen in staubreicher Umgebung geeignet.

Bestell-Nr.	Code	Bezeichnung	Gewinde	h	f	d	μ	MOQ
340-050-01000	1GSFZ10A	TCSF/Z1G	1/4"	12	8	22	40	1
340-050-01050	1GSFZ20A	TCSF/Z2G	3/8"	12	10	26	40	1
340-050-01100	1GSFZ30A	TCSF/Z3G	1/2"	15	12	30	40	1
340-050-01150	1GSFZ40A	TCSF/Z4G	3/4"	20	13,5	40	40	1
340-050-01200	1GSFZ50A	TCSF/Z5G	1"	20	14	45	40	1
340-050-01250	1GSFZ60A	TCSF/Z6G	1-1/4"	20	16	55	200	1
340-050-01300	1GSFZ70A	TCSF/Z7G	1-1/2"	20	16	55	200	1
340-050-01350	1GSFZ80A	TCSF/Z8G	2"	20	17	70	200	1
340-050-01400	1MSFZ10A	TCSF/Z1M	14 x 1,5	12	8	22	40	100
340-050-01450	1MSFZ20A	TCSF/Z2M	16 x 1,5	12	10	26	40	100
340-050-01500	1MSFZ30A	TCSF/Z3M	18 x 1,5	12	10	26	40	100
340-050-01550	1MSFZ40A	TCSF/Z4M	20 x 1,5	15	12	30	40	50
340-050-01600	1MSFZ50A	TCSF/Z5M	22 x 1,5	15	12	30	40	50
340-050-01650	1MSFZ60A	TCSF/Z6M	24 x 2	15	13,5	36	40	25
340-050-01700	1MSFZ70A	TCSF/Z7M	30 x 2	20	14	42	40	25
340-050-01750	1MSFZ80A	TCSF/Z8M	33 x 2	20	14	45	40	25

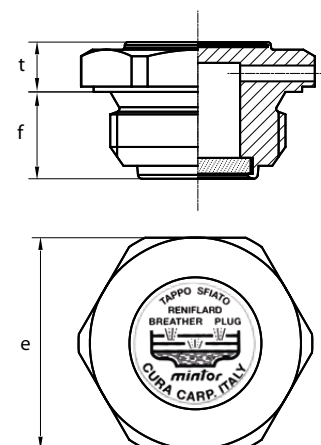


Be- und Entlüftungsstopfen mit Außensechskant und Filter



Be- und Entlüftungsstopfen aus Alu mit Außensechskant. Bohrung 2 bis 3mm mit darunterliegendem Bronze-Filter mit einer Filterfeinheit von 40 Mikron. Durch den Bronze-Filter ist das Modell speziell für Anwendungen in staubreicher Umgebung geeignet.

Bestell-Nr.	Code	Bezeichnung	Gewinde	t	f	e	μ	MOQ
340-040-01000	1GCFS10A	TCFS1G	1/4"	6	8	17	40	1
340-040-01050	1GCFS20A	TCFS2G	3/8"	7	9	22	40	1
340-040-01100	1GCFS30A	TCFS3G	1/2"	7	12	27	40	1
340-040-01150	1GCFS40A	TCFS4G	3/4"	8	14	32	40	50
340-040-01200	1GCFS50A	TCFS5G	1"	8	16	40	40	50
340-040-01250	1MCFS10A	TCFS1M	14 x 1,5	6	8	17	40	100
340-040-01300	1MCFS20A	TCFS2M	16 x 1,5	7	9	22	40	100
340-040-01350	1MCFS30A	TCFS3M	18 x 1,5	7	9	22	40	100
340-040-01400	1MCFS40A	TCFS4M	20 x 1,5	7	12	24	40	50
340-040-01450	1MCFS50A	TCFS5M	22 x 1,5	7	12	27	40	50

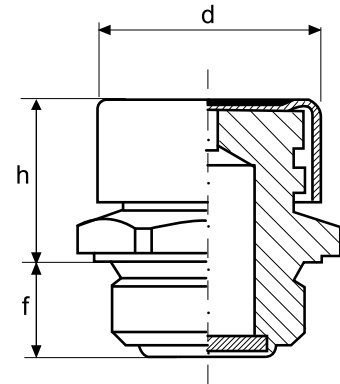


Be- und Entlüftungstopfen mit Bronzefilter und Kappe - Bronzefilter untenliegend



Be- und Entlüftungstopfen aus Alu mit Kappe aus verzinktem Stahl und untenliegendem Bronzefilter. Durch den Bronzefilter ist das Modell speziell für Anwendungen in staubreicher Umgebung geeignet.

Bestell-Nr.	Code	Bezeichnung	Gewinde	d	h	f	e	μ	MOQ
340-090-01000	1GTSF10M	TSF1G	1/4"	16,5	17	8	17	40	1
340-090-01050	1GTSF20M	TSF2G	3/8"	22	19	10	22	40	1
340-090-01100	1GTSF30M	TSF3G	1/2"	26	21	12	27	40	1
340-090-01150	1GTSF40M	TSF4G	3/4"	30	24	14	32	40	1
340-090-01200	1GTSF50M	TSF5G	1"	38	29	16	40	40	1
340-090-01250	1GTSF60A	TSF6G	1-1/4"	50	33	16	50	200	1
340-090-01300	1GTSF70A	TSF7G	1-1/2"	55	35	16	55	200	1
340-090-01350	1GTSF80A	TSF8G	2"	70	40	16	70	20	1
340-090-01400	1MTSF10M	TSF1M	14 x 1,5	16,5	17	8	17	40	1
340-090-01450	1MTSF20M	TSF2M	16 x 1,5	22	19	10	22	40	1
340-090-01500	1MTSF30M	TSF3M	18 x 1,5	22	19	10	22	40	1
340-090-01550	1MTSF40M	TSF4M	20 x 1,5	24	21	12	24	40	1
340-090-01600	1MTSF50M	TSF5M	22 x 1,5	26	21	12	27	40	1
340-090-01650	1MTSF60M	TSF6M	24 x 2	30	24	12	30	40	25
340-090-01700	1MTSF70M	TSF7M	30 x 2	30	25	14	36	40	25
340-090-01750	1MTSF80M	TSF8M	33 x 2	38	29	16	40	40	25
340-090-01800	1MTSF90A	TSF9M	42 x 3	50	33	16	50	200	2
340-090-01850	1MTSF91A	TSF10M	48 x 3	55	35	16	55	200	2
340-090-01900	1MTSF92A	TSF11M	60 x 4	70	40	16	70	200	2

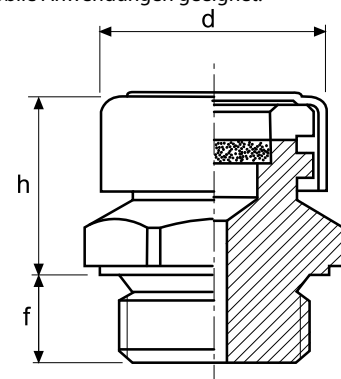


Be- und Entlüftungstopfen mit Bronzefilter und Kappe - Bronzefilter obenliegend



Be- und Entlüftungstopfen aus Alu mit Deckel aus verzinktem Stahl und obenliegendem Bronzefilter. Durch den Bronzefilter ist das Modell speziell für Anwendungen in staubreicher Umgebung geeignet. Durch den obenliegenden Bronzefilter ist der Stopfen besonders für mobile Anwendungen geeignet.

Bestell-Nr.	Code	Bezeichnung	Gewinde	d	h	f	e	μ	MOQ
340-100-01000	1GTSFA0M	TSFA0G	1/8"	16,5	16	8	14	40	1
340-100-01050	1GTSFA1M	TSFA1G	1/4"	16,5	17	8	17	40	1
340-100-01100	1GTSFA2M	TSFA2G	3/8"	22	19	11	22	40	1
340-100-01150	1GTSFA3M	TSFA3G	1/2"	26	20	11	27	40	1
340-100-01200	1GTSFA4M	TSFA4G	3/4"	30	24	12	32	40	50
340-100-01250	1GTSFA5M	TSFA5G	1"	38	29	14	40	40	50
340-100-01300	1MTSFA0M	TSFA0M	10 x 1	16,5	16	8	14	40	1
340-100-01350	1MTSFA1M	TSFA1M	12 x 1,5	16,5	17	8	17	40	1
340-100-01400	1MTSFA2M	TSFA2M	14 x 1,5	16,5	17	8	17	40	1
340-100-01450	1MTSFA3M	TSFA3M	16 x 1,5	22	19	11	22	40	1
340-100-01500	1MTSFA4M	TSFA4M	18 x 1,5	22	19	11	22	40	1
340-100-01550	1MTSFA5M	TSFA5M	20 x 1,5	24	20	11	24	40	1
340-100-01600	1MTSFA6M	TSFA6M	22 x 1,5	26	20	11	27	40	1
340-100-01650	1MTSFA7M	TSFA7M	24 x 1,5	30	24	12	30	40	1
340-100-01700	1MTSFA8M	TSFA8M	26 x 1,5	30	24	12	32	40	1
340-100-01750	1MTSFA9M	TSFA9M	30 x 1,5	30	25	1	36	40	1

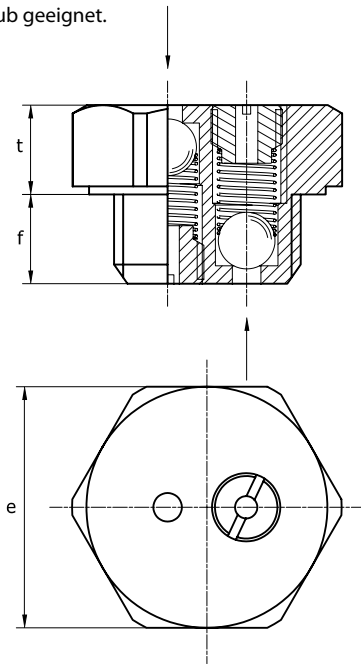


Be- und Entlüftungstopfen mit einstellbarem Doppelventil - voreingestellter Druck 0,1bar



Be- und Entlüftungsventil aus Alu mit einstellbarem Doppelventil. Das Doppelventil ermöglicht sowohl den Austritt des Innendrucks als auch die Nachsaugung von Luft durch das Sinken des Flüssigkeitsniveaus, so dass Kavitationsvorgänge an Zuführelementen vermieden werden. Für Behälter, öldynamische Kreise und Maschinen mit hydraulischem Hub geeignet.

Bestell-Nr.	Code	Bezeichnung	Gewinde	t	f	e	MOQ
340-070-01000	1GSVV10A	TSVV1G	1/4"	10	10	17	1
340-070-01050	1GSVV20A	TSVV2G	3/8"	10	10	22	1
340-070-01100	1GSVV30A	TSVV3G	1/2"	10	10	27	1
340-070-01150	1GSVV40A	TSVV4G	3/4"	8	12	32	10
340-070-01200	1GSVV50A	TSVV5G	1"	8	14	40	1
340-070-01250	1MSVV00A	TSVV0M	12 x 1,5	16	10	17	25
340-070-01300	1MSVV10A	TSVV1M	14 x 1,5	10	10	17	25
340-070-01350	1MSVV20A	TSVV2M	16 x 1,5	10	10	22	1
340-070-01400	1MSVV30A	TSVV3M	18 x 1,5	10	10	22	20
340-070-01450	1MSVV40A	TSVV4M	20 x 1,5	10	10	24	20
340-070-01500	1MSVV50A	TSVV5M	22 x 1,5	10	10	27	20
340-070-01550	1MSVV60A	TSVV6M	24 x 1,5	10	10	30	10
340-070-01600	1MSVV70A	TSVV7M	26 x 1,5	8	12	32	10
340-070-01650	1MSVV80A	TSVV8M	30 x 2	8	12	36	5
340-070-01700	1MSVV90A	TSVV9M	33 x 2	8	14	40	5

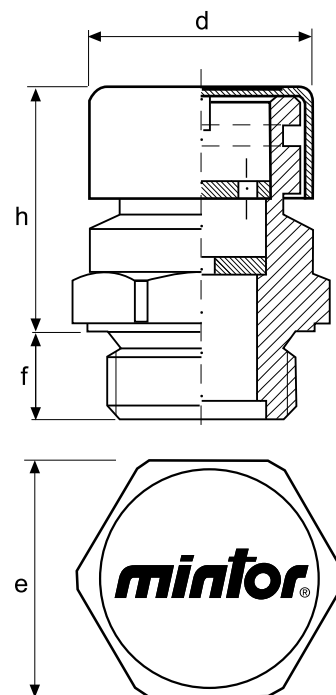


Be- und Entlüftungstopfen mit Labyrinth und Kappe



Be- und Entlüftungstopfen aus Alu mit Kappe aus verzinktem Stahl und integriertem Labyrinth. Das Labyrinth verhindert das Austreten von Ölspritzern aus Getrieben mit sich stark bewegendem Öl. Besonders geeignet für Untersetzungsgetriebe, Getriebemotoren, Drehzahlwandler und Getriebegehäuse.

Bestell-Nr.	Code	Bezeichnung	Gewinde	d	h	f	e	MOQ
340-110-01000	1GTSN10M	TSFT/N1G	1/4"	16,5	23	8	17	100
340-110-01050	1GTSN20M	TSFT/N2G	3/8"	22	29	9	22	1
340-110-01100	1GTSN30M	TSFT/N3G	1/2"	26	29	10	27	1
340-110-01150	1GTSN40M	TSFT/N4G	3/4"	30	35	12	32	1
340-110-01200	1GTSN50M	TSFT/N5G	1"	38	43	14	40	50
340-110-01250	1GTSN60A	TSFT/N6G	1-1/4"	50	45	15	50	10
340-110-01300	1GTSN70A	TSFT/N7G	1-1/2"	55	46	15	55	10
340-110-01350	1GTSN80A	TSFT/N8G	2"	70	46	17	70	5
340-110-01400	1MTSN10M	TSFT/N1M	14 x 1,5	16,5	23	8	17	100
340-110-01450	1MTSN20M	TSFT/N2M	16 x 1,5	22	29	9	22	1
340-110-01500	1MTSN30M	TSFT/N3M	18 x 1,5	22	29	9	22	100
340-110-01550	1MTSN40M	TSFT/N4M	20 x 1,5	24	29	10	24	50
340-110-01600	1MTSN50M	TSFT/N5M	22 x 1,5	26	29	10	27	50
340-110-01650	1MTSN60M	TSFT/N6M	24 x 2	30	35	12	30	25
340-110-01700	1MTSN70M	TSFT/N7M	30 x 2	30	42	12	36	25
340-110-01750	1MTSN80M	TSFT/N8M	33 x 2	38	43	14	40	25
340-110-01800	1MTSN90A	TSFT/N9M	42 x 3	50	45	15	50	2
340-110-01850	1MTSN91A	TSFT/N10M	48 x 3	55	46	15	55	2
340-110-01900	1MTSN92A	TSFT/N11M	60 x 4	70	46	17	70	2

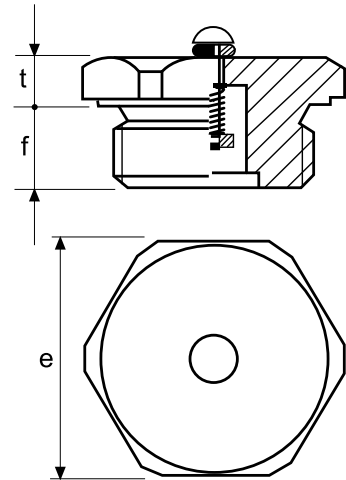


Entlüftungsstopfen mit Ventil (O-Ring gedichtet) - Vorspanndruck 0,1 - 0,15bar

Entlüftungsstopfen aus Alu mit O-Ring gedichtetem Ventil. Öffnungsdruck zwischen 0,10 bis 0,15bar. Das Ventil öffnet in bestimmten Zeitabständen und ermöglicht den Austritt des Innendrucks. Das Ventil verhindert sowohl das Eindringen von Fremdkörpern, als auch das Austreten von Flüssigkeiten.



Bestell-Nr.	Code	Bezeichnung	Gewinde	t	f	e	MOQ
340-060-01000	1GTMV00A	TMV0G	1/8"	5	8	14	1
340-060-01050	1GTMV10A	TMV1G	1/4"	6	8	17	1
340-060-01100	1GTMV20A	TMV2G	3/8"	7	10	22	1
340-060-01150	1GTMV30A	TMV3G	1/2"	7	10	27	1
340-060-01200	1GTMV40A	TMV4G	3/4"	8	12	32	1
340-060-01250	1GTMV50A	TMV5G	1"	8	14	40	50
340-060-01300	1MTMV00A	TMV0M	10 x 1	5	8	14	1
340-060-01350	1MTMV10A	TMV1M	12 x 1	6	8	17	100
340-060-01400	1MTMV20A	TMV2M	14 x 1,5	6	8	17	100
340-060-01450	1MTMV30A	TMV3M	16 x 1,5	7	10	22	1
340-060-01500	1MTMV40A	TMV4M	18 x 1,5	7	10	22	1
340-060-01550	1MTMV50A	TMV5M	20 x 1,5	7	10	24	50
340-060-01600	1MTMV60A	TMV6M	22 x 1,5	7	10	27	50

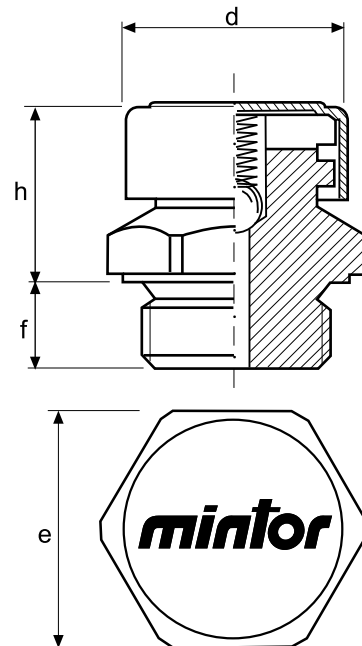


Entlüftungsstopfen mit Ventil und Kappe - Vorspanndruck 0,05 - 0,10bar

Entlüftungsstopfen aus Alu, mit Ventil und Kappe aus verzinktem Stahl. Das Ventil hat einen Öffnungsdruck zwischen 0,10 und 0,15bar. Das Ventil öffnet in bestimmten Zeitabständen und ermöglicht den Austritt des Innendrucks. Das Ventil verhindert zudem das Eindringen von Fremdkörpern. Speziell für die Anwendung auf Wechselgetrieben, Übersetzungsgetrieben und Untersetzungsgetrieben entwickelt.



Bestell-Nr.	Code	Bezeichnung	Gewinde	d	h	f	e	MOQ
340-120-01000	1GTSS00M	TSS0G	1/8"	16,5	16	8	14	1
340-120-01050	1GTSS10M	TSS1G	1/4"	16,5	17	9	17	1
340-120-01100	1GTSS20M	TSS2G	3/8"	22	19	11	22	1
340-120-01150	1GTSS30M	TSS3G	1/2"	26	20	11	27	1
340-120-01200	1GTSS40M	TSS4G	3/4"	30	24	12	32	50
340-120-01250	1GTSS50M	TSS5G	1"	38	29	14	40	50
340-120-01300	1MTSS00M	TSS0M	10 x 1	16,5	16	8	14	1
340-120-01350	1MTSS10M	TSS1M	14 x 1,5	16,5	17	9	17	1
340-120-01400	1MTSS20M	TSS2M	16 x 1,5	22	19	11	22	1
340-120-01450	1MTSS30M	TSS3M	18 x 1,5	22	19	11	22	1
340-120-01500	1MTSS40M	TSS4M	20 x 1,5	24	20	11	24	1
340-120-01550	1MTSS50M	TSS5M	22 x 1,5	26	20	11	27	1
340-120-01600	1MTSS60M	TSS6M	24 x 2	30	24	12	30	25
340-120-01650	1MTSS70M	TSS7M	30 x 2	30	25	14	36	25
340-120-01700	1MTSS80M	TSS8M	33 x 2	38	29	14	40	25

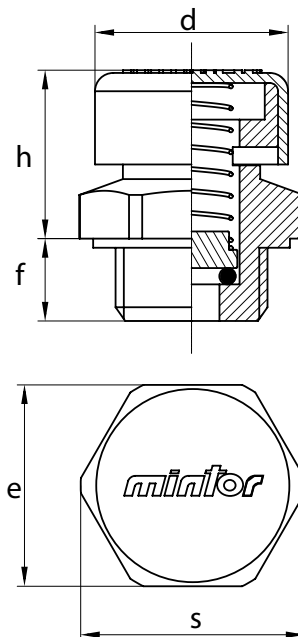


Entlüftungstopfen (O-Ring gedichtet)



Entlüftungstopfen aus Messing, mit Ventil und Kappe aus verzinktem Stahl. Das Ventil hat einen Öffnungsdruck zwischen 0,10 und 0,30bar. Das Ventil öffnet in bestimmten Zeitabständen und ermöglicht den Austritt des Innendrucks. Das Ventil verhindert zudem das Eindringen von Fremdkörpern. Speziell für die Anwendung auf Wechselgetrieben, Übersetzungsgetrieben und Untersetzungsgetrieben entwickelt.

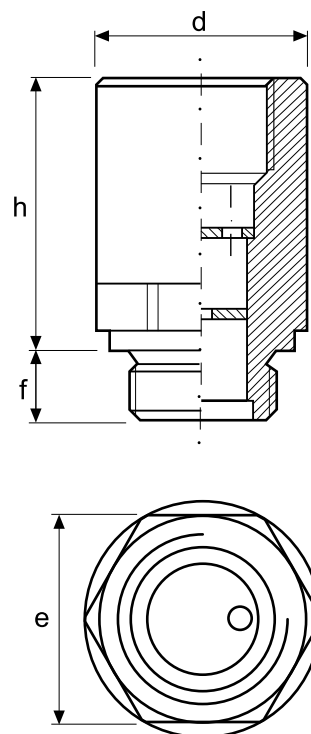
Bestell-Nr.	Code	Bezeichnung	Gewinde	d	h	f	e	S	MOQ
340-085-01000	1GTSSR000	TSSR0G -1/8"	1/8"	14	17	8	14	15,6	20
340-085-01050	1GTSSR100	TSSR1G -1/4"	1/4"	16,5	19	8	17	19	1
340-085-01100	1GTSSR200	TSSR2G -3/8"	3/8"	21	19	8	22	24,5	1
340-085-01150	1GTSSR300	TSSR3G -1/2"	1/2"	21	22	10	24	26,8	1
340-085-01200	1GTSSR400	TSSR4G -3/4"	3/4"	30	24	12	32	36	10
340-085-01250	1GTSSR500	TSSR5G -1"	1"	30	29	14	40	44,5	5
340-085-01300	1MTSSR000	TSSR0M -M 10x1.0	10 X 1	14	17	8	14	15,6	20
340-085-01350	1MTSSR100	TSSR1M -M 14x1.5	14 X 1,5	16,5	19	8	17	19	20
340-085-01400	1MTSSR200	TSSR2M -M 16x1.5	16 X 1,5	21	19	8	22	24,5	20
340-085-01450	1MTSSR300	TSSR3M -M 18x1.5	18 X 1,5	21	19	8	22	24,5	20
340-085-01500	1MTSSR400	TSSR4M -M 20x1.5	20 X 1,5	21	21,5	10	24	26,8	10
340-085-01550	1MTSSR500	TSSR5M -M 22x1.5	22 X 1,5	21	21,5	10	27	30,5	10



Verlängerungsstück mit Labyrinth



Bestell-Nr.	Code	Bezeichnung	Gewinde	d	h	f	e	MOQ
340-130-01000	1GPSF10A	PRS/F1G	1/4"	20	40	8	17	20
340-130-01050	1GPSF20A	PRS/F2G	3/8"	26	40	10	22	15
340-130-01100	1GPSF30A	PRS/F3G	1/2"	30	40	11	27	10
340-130-01150	1GPSF40A	PRS/F4G	3/4"	36	50	12	32	10
340-130-01200	1GPSF50A	PRS/F5G	1"	42	50	14	38	5
340-130-01250	1MPSF10A	PRS/F1M	14 x 1,5	20	40	8	17	20
340-130-01300	1MPSF20A	PRS/F2M	16 x 1,5	26	40	10	22	15
340-130-01350	1MPSF30A	PRS/F3M	18 x 1,5	26	40	10	22	15
340-130-01400	1MPSF40A	PRS/F4M	20 x 1,5	30	40	11	27	10
340-130-01450	1MPSF50A	PRS/F5M	22 x 1,5	30	40	11	27	10

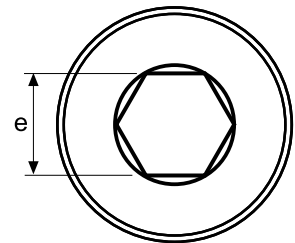
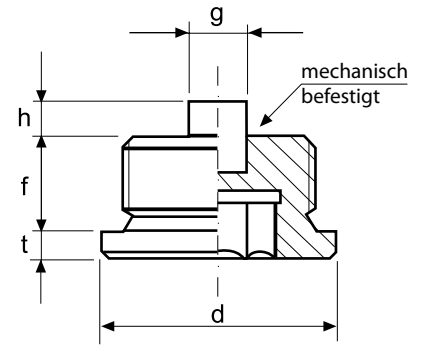


Verschlussstopfen mit Innensechskant und Magneteinsatz



Verschlussstopfen aus Alu mit Magneteinsatz. Der Magnet zieht die im Ölkreislauf schwebenden Eisenteilchen an und hält sie zurück. Besonders für Maschinen mit hoher Drehzahl geeignet. Er wird ausschließlich mit Aludichtring geliefert.

Bestell-Nr.	Code	Bezeichnung	Gewinde	e	g	h	f	t	d	Magnet	MOQ
340-150-01000	1GTEM00A	TCEM0G	1/8"	5	5	4	8	3	14	N	100
340-150-01050	1GTEM10A	TCEM1G	1/4"	6	5	5	12	3	18	N	100
340-150-01100	1GTEM20A	TCEM2G	3/8"	8	5	5	12	3	22	N	1
340-150-01150	1GTEM30A	TCEM3G	1/2"	10	6	5	14	4	26	N	1
340-150-01200	1GTEM40A	TCEM4G	3/4"	12	10	6	16	4	32	N	50
340-150-01250	1GTEM50A	TCEM5G	1"	17	10	6	16	5	40	N	50
340-150-01300	1GTEM60A	TCEM6G	1-1/4"	22	15	10	16	5	49	A	10
340-150-01350	1GTEM70A	TCEM7G	1-1/2"	24	15	10	16	5	55	A	10
340-150-01400	1GTEM80A	TCEM8G	2"	32	15	15	20	5	68	A	5
340-150-01450	1MTEM00A	TCEM0M	10 x 1	5	5	4	8	3	14	A	100
340-150-01500	1MTEM10A	TCEM1M	12 x 1,5	6	5	4	12	3	17	A	100
340-150-01550	1MTEM20A	TCEM2M	14 x 1,5	6	5	5	12	3	19	N	100
340-150-01600	1MTEM30A	TCEM3M	16 x 1,5	8	5	5	12	3	21	N	100
340-150-01650	1MTEM40A	TCEM4M	18 x 1,5	8	6	5	12	3	23	N	100
340-150-01700	1MTEM50A	TCEM5M	20 x 1,5	10	6	5	14	4	25	N	50
340-150-01750	1MTEM60A	TCEM6M	22 x 1,5	10	6	5	14	4	27	N	50
340-150-01800	1MTEM70A	TCEM7M	24 x 1,5	12	6	5	14	4	29	N	25
340-150-01850	1MTEM80A	TCEM8M	24 x 2	12	6	5	14	4	29	N	50
340-150-01900	1MTEM90A	TCEM9M	26 x 1,5	12	10	6	16	4	32	N	25
340-150-01950	1MTEM91A	TCEM10M	27 x 2	12	10	6	16	4	32	N	25
340-150-02000	1MTEM92A	TCEM11M	30 x 1,5	17	10	6	16	4	36	N	25
340-150-02050	1MTEM93A	TCEM12M	30 x 2	17	10	6	16	4	36	N	25
340-150-02100	1MTEM94A	TCEM13M	33 x 2	17	10	6	16	5	40	N	25



N: Neodym Magnet - max. 300°C
A: AlNiCo-Magnet - max. 80°C

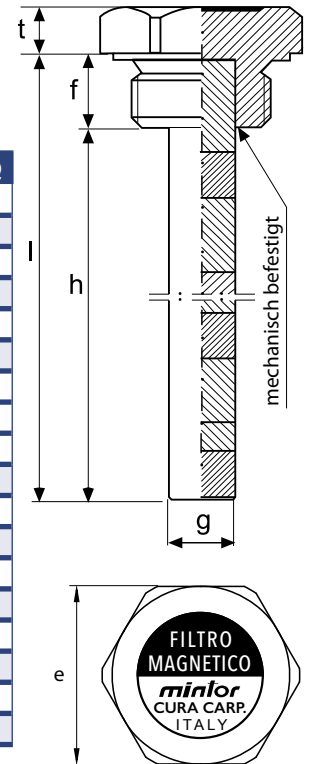


Verschlussstopfen mit Außensechskant und Magnetkerze



Verschlussstopfen aus Alu mit Außensechskant und Magnetkerze. Die Magnetkerze besteht aus mehreren Segmenten spezieller Magnete um ein weit ausstehendes Magnetfeld zu erzeugen. Der Mantel der Magnetkerze ist glatt gestaltet und erleichtert somit deren Reinigung.

Bestell-Nr.	Code	Bezeichnung	Gewinde	t	f	l	h	g	e	MOQ
340-180-01000	1GFMC10A	FMC1G	3/8"	7	10	80	70	9	22	2
340-180-01050	1GFMC20A	FMC2G	1/2"	7	10	95	85	12	27	2
340-180-01100	1GFMC30A	FMC3G	3/4"	8	12	102	90	17	32	2
340-180-01150	1GFMC40A	FMC4G	1"	8	14	104	90	17	40	2
340-180-01200	1GFMC50A	FMC5G	1-1/4"	10	15	105	90	28	50	2
340-180-01250	1GFMC60A	FMC6G	1-1/2"	10	15	105	90	28	55	2
340-180-01300	1GFMC70A	FMC7G	2"	12	17	107	90	2	70	1
340-180-01350	1MFMC10A	FMC1M	16 x 1,5	7	10	80	70	9	22	2
340-180-01400	1MFMC20A	FMC2M	18 x 1,5	7	10	80	70	9	22	2
340-180-01450	1MFMC30A	FMC3M	20 x 1,5	7	10	95	85	12	24	2
340-180-01500	1MFMC40A	FMC4M	22 x 1,5	7	10	95	85	12	27	2
340-180-01550	1MFMC50A	FMC5M	24 x 2	8	12	102	90	12	30	2
340-180-01600	1MFMC60A	FMC6M	30 x 2	8	12	102	90	17	36	2
340-180-01650	1MFMC70A	FMC7M	33 x 2	8	14	104	90	17	40	1
340-180-01700	1MFMC80A	FMC8M	42 x 3	10	15	105	90	28	50	1
340-180-01750	1MFMC90A	FMC9M	48 x 3	10	15	105	90	28	55	1
340-180-01800	1MFMC95A	FMC10M	60 x 4	12	17	107	90	2	70	1

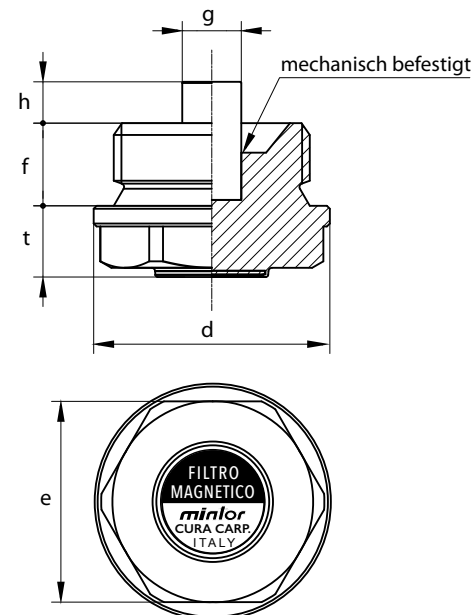


Verschlussstopfen mit Außensechskant und Bund mit Magneteinsatz



Verschlussstopfen aus Alu, mit Außensechskant und Bund mit Magneteinsatz. Der Magnet zieht die im Ölkreislauf schwebenden Eisenteilchen an und hält sie zurück. Besonders für Maschinen mit hoher Drehzahl geeignet.

Bestell-Nr.	Code	Bezeichnung	Gewinde	e	g	h	f	t	d	Magnet	MOQ
340-170-01000	1GM/F10A	TSCM/F1G	1/4"	14	5	4	8	8	18	A	100
340-170-01050	1GM/F20A	TSCM/F2G	3/8"	18	5	5	9	22	22	A	100
340-170-01100	1GM/F30A	TSCM/F3G	1/2"	22	6	6	11	28	28	A	50
340-170-01150	1GM/F40A	TSCM/F4G	3/4"	27	10	6	12	32	32	A	50
340-170-01200	1GM/F50A	TSCM/F5G	1"	34	10	7	14	10,5	40	A	50
340-170-01250	1MM/F00A	TSCM/F0M	10 x 1	10	5	4	8	8	14	A	100
340-170-01300	1MM/F10A	TSCM/F1M	14 x 1,5	14	5	4	8	8	18	A	100
340-170-01350	1MM/F20A	TSCM/F2M	16 x 1,5	18	5	5	9	8	22	A	100
340-170-01400	1MM/F30A	TSCM/F3M	18 x 1,5	18	5	5	9	9	24	A	100
340-170-01450	1MM/F40A	TSCM/F4M	20 x 1,5	20	6	6	10	9	26	A	50
340-170-01500	1MM/F50A	TSCM/F5M	22 x 1,5	22	6	6	11	10,5	28	A	50
340-170-01550	1MM/F60A	TSCM/F6M	24 x 2	24	8	6	12	9	30	A	25
340-170-01600	1MM/F70A	TSCM/F7M	30 x 2	30	10	6	12	10,5	38	A	25
340-170-01650	1MM/F80A	TSCM/F8M	33 x 2	34	10	7	14	10,5	40	A	25



A: AlNiCo-Magnet - max. 80°C

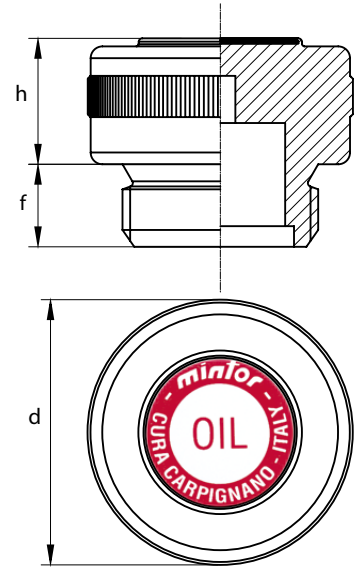


Verschlussstopfen mit Rändel



Verschlussstopfen aus Alu mit gerändeltem Rundkopf für die Befestigung per Hand

Bestell-Nr.	Code	Bezeichnung	Gewinde	h	f	d	MOQ
340-200-01000	1GCZO00A	TC/Z0G	1/8"	12	8	20	100
340-200-01050	1GCZO10A	TC/Z1G	1/4"	12	8	22	100
340-200-01100	1GCZO20A	TC/Z2G	3/8"	12	10	26	100
340-200-01150	1GCZO30A	TC/Z3G	1/2"	15	10	30	50
340-200-01200	1GCZO40A	TC/Z4G	3/4"	20	12	40	50
340-200-01250	1GCZO50A	TC/Z5G	1"	20	14	45	50
340-200-01300	1GCZO60A	TC/Z6G	1-1/4"	20	15	55	10
340-200-01350	1GCZO70A	TC/Z7G	1-1/2"	20	15	55	10
340-200-01400	1GCZO80A	TC/Z8G	2"	20	17	70	5
340-200-01450	1MCZO00A	TC/Z0M	10 x 1	12	8	20	100
340-200-01500	1MCZO10A	TC/Z1M	14 x 1,5	12	8	22	100
340-200-01550	1MCZO20A	TC/Z2M	16 x 1,5	12	10	26	100
340-200-01600	1MCZO30A	TC/Z3M	18 x 1,5	12	10	26	100
340-200-01650	1MCZO40A	TC/Z4M	20 x 1,5	15	10	30	50
340-200-01700	1MCZO50A	TC/Z5M	22 x 1,5	15	10	30	50
340-200-01750	1MCZO60A	TC/Z6M	24 x 2	15	12	36	25
340-200-01800	1MCZO70A	TC/Z7M	30 x 2	20	12	42	25
340-200-01850	1MCZO80A	TC/Z8M	33 x 2	20	14	45	25

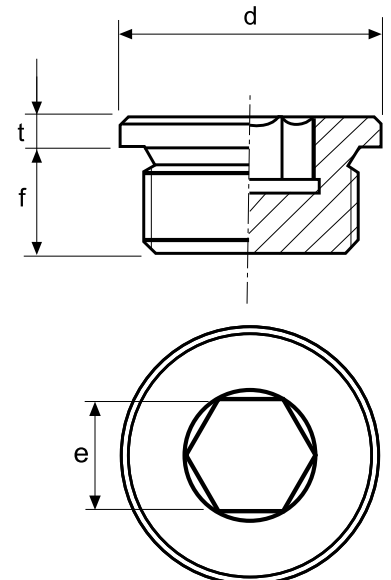


Verschlussstopfen mit Innensechskant



Verschlussstopfen aus Alu mit Innensechskant.

Bestell-Nr.	Code	Bezeichnung	Gewinde	d	t	f	e	MOQ
340-210-01000	1GTBE00A	TCE0G	1/8"	14	3	8	5	100
340-210-01050	1GTBE10A	TCE1G	1/4"	18	3	12	6	100
340-210-01100	1GTBE20A	TCE2G	3/8"	22	3	12	8	100
340-210-01150	1GTBE30A	TCE3G	1/2"	26	4	14	10	50
340-210-01200	1GTBE40A	TCE4G	3/4"	32	4	16	12	50
340-210-01250	1GTBE50A	TCE5G	1"	40	5	16	17	50
340-210-01300	1GTBE60A	TCE6G	1-1/4"	49	5	16	22	10
340-210-01350	1GTBE70A	TCE7G	1-1/2"	55	5	16	24	10
340-210-01400	1GTBE80A	TCE8G	2"	68	5	20	32	5
340-210-01450	1MTBE00A	TCE0M	10 x 1	14	3	8	5	100
340-210-01500	1MTBE10A	TCE1M	12 x 1,5	17	3	12	6	100
340-210-01550	1MTBE20A	TCE2M	14 x 1,5	19	3	12	6	100
340-210-01600	1MTBE30A	TCE3M	16 x 1,5	21	3	12	8	100
340-210-01650	1MTBE40A	TCE4M	18 x 1,5	23	3	12	8	100
340-210-01700	1MTBE50A	TCE5M	20 x 1,5	25	4	14	10	50
340-210-01750	1MTBE60A	TCE6M	22 x 1,5	27	4	14	10	50
340-210-01800	1MTBE70A	TCE7M	24 x 1,5	29	4	14	12	25
340-210-01850	1MTBE80A	TCE8M	24 x 2	29	4	14	12	25
340-210-01900	1MTBE90A	TCE9M	26 x 1,5	32	4	16	12	25
340-210-01950	1MTBE91A	TCE10M	27 x 2	32	4	16	12	25
340-210-02000	1MTBE92A	TCE11M	30 x 1,5	36	4	16	17	25
340-210-02050	1MTBE93A	TCE12M	30 x 2	36	4	16	17	25
340-210-02100	1MTBE94A	TCE13M	33 x 2	40	5	16	17	25

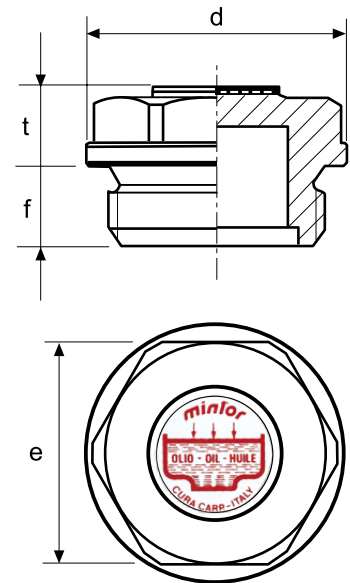


Verschlussstopfen mit Außensechskant und Bund



Verschlussstopfen aus Alu mit Außensechskant und Bund.

Bestell-Nr.	Code	Bezeichnung	Gewinde	d	t	f	e	MOQ
340-240-01000	1GC/F00A	TC/F0G	1/8"	14	7	8	10	100
340-240-01050	1GC/F10A	TC/F1G	1/4"	20	8	8	17	100
340-240-01100	1GC/F20A	TC/F2G	3/8"	22	10	9	18	100
340-240-01150	1GC/F30A	TC/F3G	1/2"	28	10,5	11	22	50
340-240-01200	1GC/F40A	TC/F4G	3/4"	32	10,5	12	27	50
340-240-01250	1GC/F50A	TC/F5G	1"	40	10,5	12,5	34	50
340-240-01300	1MC/F00A	TC/F0M	10 x 1	14	7	8	10	100
340-240-01350	1MC/F10A	TC/F1M	14 x 1,5	20	8	8	17	100
340-240-01400	1MC/F20A	TC/F2M	16 x 1,5	22	10	9	18	100
340-240-01450	1MC/F30A	TC/F3M	18 x 1,5	26	8	9	20	100
340-240-01500	1MC/F40A	TC/F4M	20 x 1,5	28	9	10	22	50
340-240-01550	1MC/F50A	TC/F5M	22 x 1,5	28	10,5	11	22	50

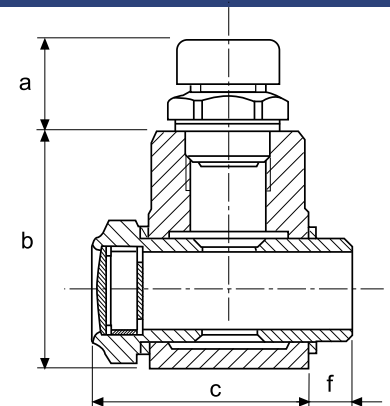


Einfüllwinkel

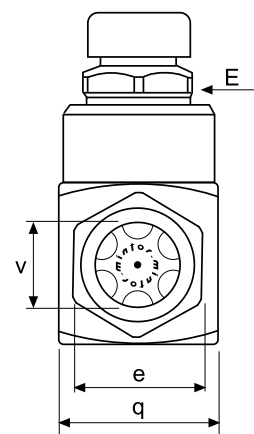
mit Be- und Entlüftungstopfen (Bronzefilter untenliegend) und Schauglas



Temperaturbeständigkeit Schauglas: 0°C bis 120°C
Kontakt des Schauglases aus Polycarbonat mit Alkohol, Lösungsmitteln und Lacken vermeiden.



Bestell-Nr.	Code	Bezeichnung	Gewinde	v	e	q	a	b	c	f	E	MOQ
340-320-01000	1GGSF10M	GTSF1G	3/8"	16	27	30	20	46	43	11	22	2
340-320-01050	1GGSF20M	GTSF2G	1/2"	16	27	30	21	46	43	11	22	2
340-320-01100	1GGSF30M	GTSF3G	3/4"	21	32	40	22	60	52	11	27	2
340-320-01150	1GGSF40M	GTSF4G	1"	27	40	40	26	60	55	16	32	2
340-320-01200	1MGSF10M	GTSF1M	16 x 1,5	16	27	30	20	46	43	11	22	2
340-320-01250	1MGSF20M	GTSF2M	18 x 1,5	16	27	30	21	46	43	11	22	2
340-320-01300	1MGSF30M	GTSF3M	20 x 1,5	16	27	30	21	46	43	11	22	2
340-320-01350	1MGSF40M	GTSF4M	22 x 1,5	16	27	30	21	46	43	11	22	2
340-320-01400	1MGSF50M	GTSF5M	24 x 2	16	30	40	22	60	52	11	27	2
340-320-01450	1MGSF60M	GTSF6M	30 x 2	21	36	40	26	60	52	14	27	2
340-320-01500	1MGSF70A	GTSF7M	33 x 2	27	40	40	26	60	55	16	32	2

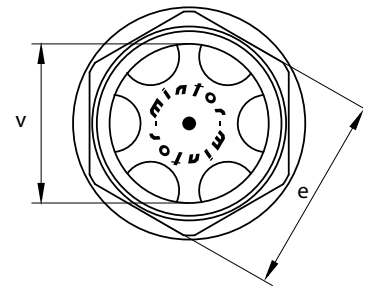
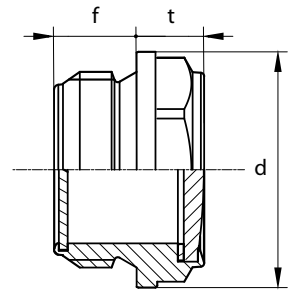


Ölschauglas mit Außensechskant und Bund



Temperaturbeständigkeit: -20°C bis 100°C
Max. Druck: 5bar
Kontakt des Schauglases aus Polyamid mit Alkohol,
Lösungsmitteln und Lacken vermeiden.

Bestell-Nr.	Code	Bezeichnung	Gewinde	v	e	f	t	d	MOQ
340-280-01000	1GL/F10A	TLA/F1G	3/8"	10	18	9	9	22	1
340-280-01050	1GL/F20A	TLA/F2G	1/2"	16	22	10	9	28	1
340-280-01100	1GL/F30A	TLA/F3G	3/4"	21	27	12	11	32	1
340-280-01150	1GL/F40A	TLA/F4G	1"	27	34	12,5	12	40	1
340-280-01200	1GL/F50A	TLA/F5G	1-1/4"	37	4	15	12	50	1
340-280-01250	1ML/F10A	TLA/F1M	16 x 1,5	10	18	9	9	22	1
340-280-01300	1ML/F20A	TLA/F2M	18 x 1,5	13	20	9	9	26	1
340-280-01350	1ML/F30A	TLA/F3M	20 x 1,5	16	22	10	9	28	1
340-280-01400	1ML/F40A	TLA/F4M	22 x 1,5	16	22	10	9	28	1

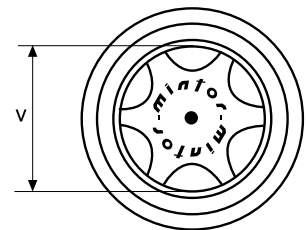
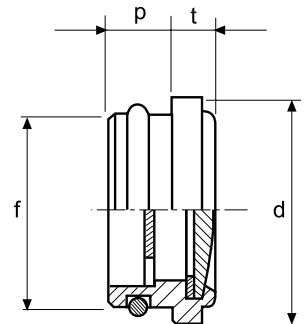


Ölschauglas zum Stecken



Temperaturbeständigkeit: 0°C bis 100°C
Kontakt des transparenten Schauglases mit Alkohol,
Lösungsmitteln und Lacken vermeiden.
O- Ring für Klemmung aus NBR 70 Shore.

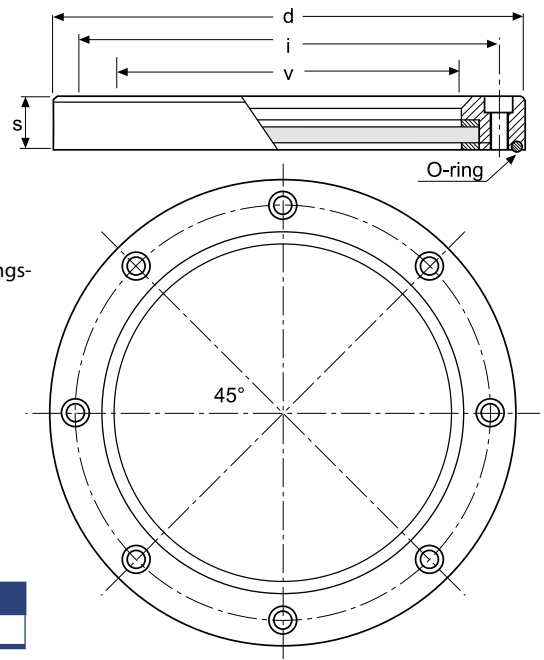
Bestell-Nr.	Code	Bezeichnung	O-Ring	p	t	d	Øf	v	MOQ
340-260-01000	1PTPO00A	TLP0	OR 115	9	5	20	17	11	25
340-260-01050	1PTPO10A	TLP1	OR 119	9	6	24	20	13	20
340-260-01100	1PTPO20A	TLP2	OR 128	9	8	30	26	16	10
340-260-01150	1PTPO30A	TLP3	OR 3100	10	8	34	30	21	10
340-260-01200	1PTPO40A	TLP4	OR 3118	10	8	38	35	27	10
340-260-01250	1PTPO50A	TLP5	OR 3131	10	8	42	3	27	5



Ölschauglas groß (Bullauge)



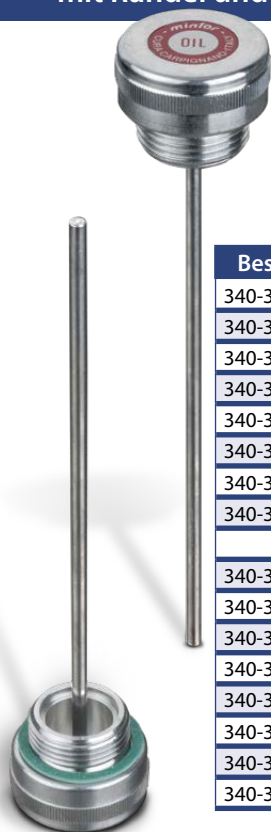
Bullauge aus Alu mit gehärtetem Glas.
Inklusive Gummidichtungen, M6 Befestigungs-
schrauben und O- Ringe.



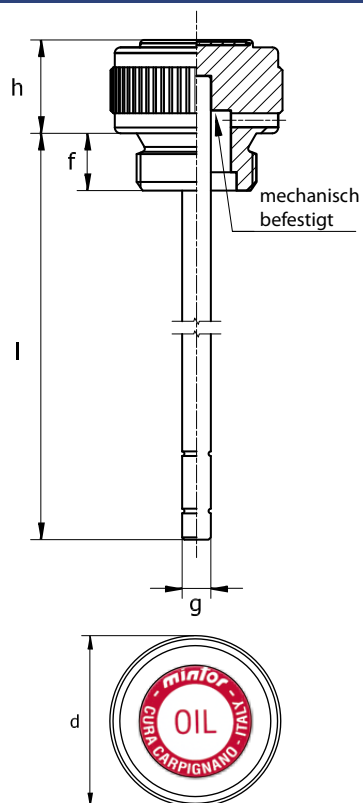
Bestell-Nr.	Code	Bezeichnung	v	d	i	s	MOQ
340-300-01050	1OBLO40A	OBLO	Ø148	Ø202	Ø180	21,5	1

Niveaubab mit Randel und Be- und Entlufungsstopfen

Be- und Entlufungsstopfen aus Alu mit gerandeltem Rundkopf fur die Befestigung per Hand. Entlufungsbohrung 2 bis 3,5mm zum Austreten des Innendrucks. Niveaubab aus verzinktem Stahl.

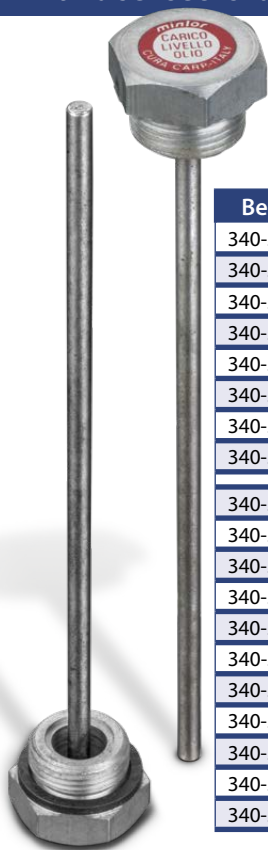


Bestell-Nr.	Code	Bezeichnung	Gewinde	h	f	l	g	d	MOQ
340-350-01000	1GLSZ10A	TCLS/Z1G	1/4"	12	8	12	5	22	5
340-350-01050	1GLSZ20A	TCLS/Z2G	3/8"	12	10	170	5	26	5
340-350-01100	1GLSZ30A	TCLS/Z3G	1/2"	15	10	170	5	30	5
340-350-01150	1GLSZ40A	TCLS/Z4G	3/4"	20	12	200	5	40	5
340-350-01200	1GLSZ50A	TCLS/Z5G	1"	20	14	200	5	45	5
340-350-01250	1GLSZ60A	TCLS/Z6G	1-1/4"	20	15	250	5	55	5
340-350-01300	1GLSZ70A	TCLS/Z7G	1-1/2"	20	15	250	5	55	5
340-350-01350	1GLSZ80A	TCLS/Z8G	2"	20	17	250	5	70	5
340-350-01400	1MLSZ10A	TCLS/Z1M	14 x 1,5	12	8	120	5	22	5
340-350-01450	1MLSZ20A	TCLS/Z2M	16 x 1,5	12	10	170	5	26	5
340-350-01500	1MLSZ30A	TCLS/Z3M	18 x 1,5	12	10	170	5	26	5
340-350-01550	1MLSZ40A	TCLS/Z4M	20 x 1,5	15	10	170	5	30	5
340-350-01600	1MLSZ50A	TCLS/Z5M	22 x 1,5	15	10	170	5	30	5
340-350-01650	1MLSZ60A	TCLS/Z6M	24 x 2	15	12	200	5	36	5
340-350-01700	1MLSZ70A	TCLS/Z7M	30 x 2	20	12	200	5	42	5
340-350-01750	1MLSZ80A	TCLS/Z8M	33 x 2	20	14	200	5	45	5

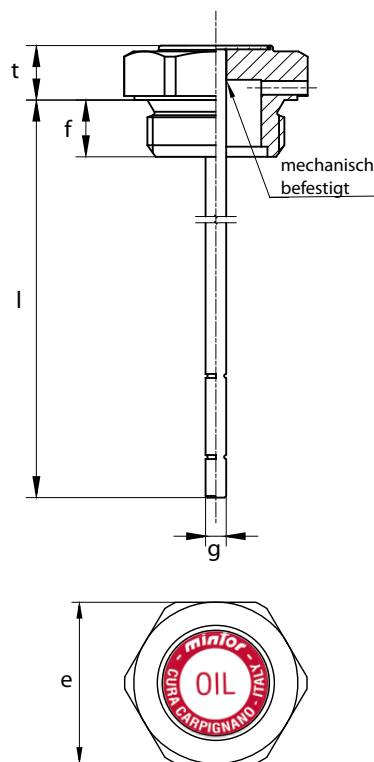


Niveaubab mit Auensechskant und Be- und Entlufungsstopfen

Be- und Entlufungsstopfen aus Alu mit Auensechskant. Entlufungsbohrung 2 bis 3,5mm zum Austreten des Innendrucks. Niveaubab aus verzinktem Stahl.

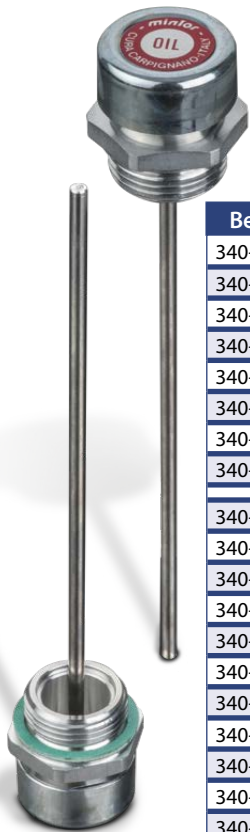


Bestell-Nr.	Code	Bezeichnung	Gewinde	t	f	l	g	e	MOQ
340-360-01000	1GCSL10A	TCLS1G	1/4"	6	8	120	5	17	5
340-360-01050	1GCSL20A	TCLS2G	3/8"	8	10	170	5	22	5
340-360-01100	1GCSL30A	TCLS3G	1/2"	9	10	170	5	27	5
340-360-01150	1GCSL40A	TCLS4G	3/4"	9	12	200	5	32	5
340-360-01200	1GCSL50A	TCLS5G	1"	12	14	200	5	40	5
340-360-01250	1GCSL60A	TCLS6G	1-1/4"	14	15	250	5	50	5
340-360-01300	1GCSL70A	TCLS7G	1-1/2"	14	15	250	5	55	5
340-360-01350	1GCSL80A	TCLS8G	2"	14	17	250	5	70	5
340-360-01400	1MCSL10A	TCLS1M	14 x 1,5	6	8	120	5	17	5
340-360-01450	1MCSL20A	TCLS2M	16 x 1,5	8	10	170	5	22	5
340-360-01500	1MCSL30A	TCLS3M	18 x 1,5	8	10	170	5	22	5
340-360-01550	1MCSL40A	TCLS4M	20 x 1,5	9	10	170	5	24	5
340-360-01600	1MCSL50A	TCLS5M	22 x 1,5	9	10	170	5	27	5
340-360-01650	1MCSL60A	TCLS6M	24 x 2	9	12	200	5	30	5
340-360-01700	1MCSL70A	TCLS7M	30 x 2	10	12	200	5	36	5
340-360-01750	1MCSL80A	TCLS8M	33 x 2	12	14	200	5	40	5
340-360-01800	1MCSL90A	TCLS9M	42 x 3	14	15	250	5	50	5
340-360-01850	1MCSL95A	TCLS10M	48 x 3	14	15	250	5	55	5
340-360-01900	1MCSL99A	TCLS11M	60 x 4	14	17	250	5	70	5

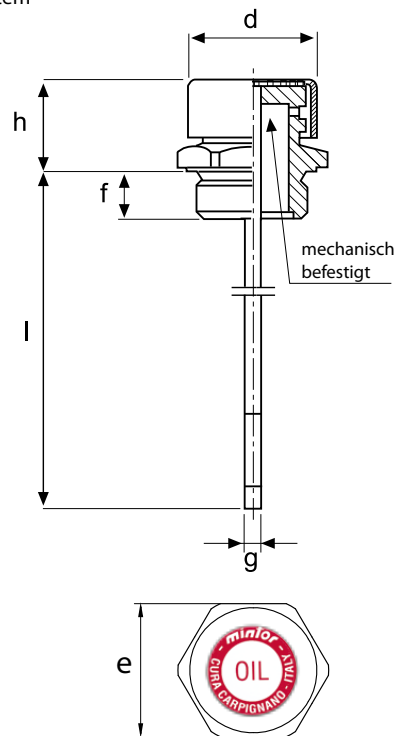


Niveaustab mit Be- und Entlüftungsstopfen mit Kappe

Be- und Entlüftungsstopfen aus Alu mit Außensechskant und Kappe.
Entlüftungsbohrung 2 bis 3,5mm zum Austreten des Innendrucks. Niveaustab aus verzinktem
Stahl. Die Kappe schützt vor dem Eindringen von groben Verschmutzungen.



Bestell-Nr.	Code	Bezeichnung	Gewinde	d	h	f	l	g	e	MOQ
340-380-00950	1GIFA00A	ILAF0G	1/4"	16,5	17	8	120	5	17	5
340-380-01000	1GIFA10A	ILAF1G	3/8"	22	20	9	170	5	22	5
340-380-01050	1GIFA20A	ILAF2G	1/2"	26	22	10	170	5	27	5
340-380-01100	1GIFA30A	ILAF3G	3/4"	30	24	12	200	5	32	5
340-380-01150	1GIFA40A	ILAF4G	1"	38	29	14	200	5	40	5
340-380-01200	1GIFA50A	ILAF5G	1-1/4"	50	33	15	250	5	50	5
340-380-01250	1GIFA60A	ILAF6G	1-1/2"	55	33	15	250	5	55	5
340-380-01300	1GIFA70A	ILAF7G	2"	70	40	17	250	5	70	5
340-380-01350	1MIFA00A	ILAF0M	14 x 1,5	16,5	17	8	120	5	17	5
340-380-01400	1MIFA10A	ILAF1M	16 x 1,5	22	20	9	170	5	22	5
340-380-01450	1MIFA20A	ILAF2M	18 x 1,5	22	20	10	170	5	22	5
340-380-01500	1MIFA30A	ILAF3M	20 x 1,5	24	21	10	170	5	24	5
340-380-01550	1MIFA40A	ILAF4M	22 x 1,5	26	22	10	170	5	27	5
340-380-01600	1MIFA50A	ILAF5M	24 x 2	30	24	12	200	5	30	5
340-380-01650	1MIFA60A	ILAF6M	30 x 2	30	25	12	200	5	36	5
340-380-01700	1MIFA70A	ILAF7M	33 x 2	38	29	14	200	5	40	5
340-380-01750	1MIFA80A	ILAF8M	42 x 3	50	33	15	250	5	50	2
340-380-01800	1MIFA90A	ILAF9M	48 x 3	55	33	15	250	5	55	2
340-380-01850	1MIFA95A	ILAF10M	60 x 4	70	40	17	250	5	70	1



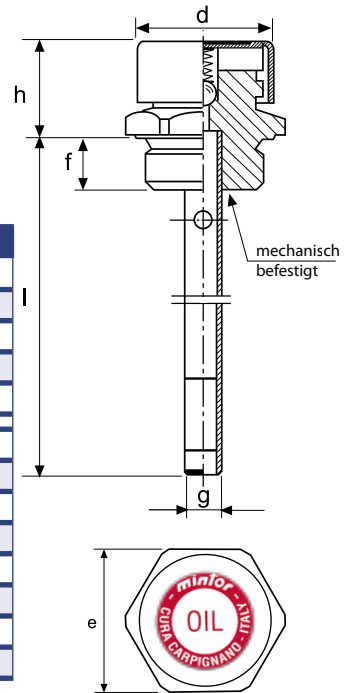
Niveaustab

mit Entlüftungsventil - Vorspanndruck 0,05 - 0,10bar



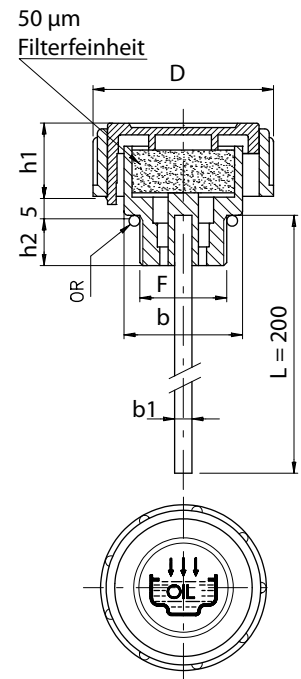
Entlüftungsstopfen aus Alu, mit Ventil und Kappe aus verzinktem Stahl. Das Ventil hat einen Öffnungsdruck zwischen 0,10 und 0,15bar. Das Ventil öffnet in bestimmten Zeitabständen und ermöglicht den Austritt des Innendrucks. Das Ventil verhindert zudem das Eindringen von Fremdkörpern. Niveaustab aus verzinktem Stahl.

Bestell-Nr.	Code	Bezeichnung	Gewinde	d	h	f	l	g	e	MOQ
340-400-01000	1GLSF10A	LSF1G	1/4"	16,5	17,5	9	170	8	17	5
340-400-01050	1GLSF20A	LSF2G	3/8"	22	19	11	170	10	22	5
340-400-01100	1GLSF30A	LSF3G	1/2"	26	20	11	170	10	27	5
340-400-01150	1GLSF40A	LSF4G	3/4"	30	24	12	200	10	32	5
340-400-01200	1GLSF50A	LSF5G	1"	38	29	14	200	10	40	5
340-400-01250	1MLSF10A	LSF1M	14 x 1,5	16,5	17,5	9	170	8	17	5
340-400-01300	1MLSF20A	LSF2M	16 x 1,5	22	19	11	170	10	22	5
340-400-01350	1MLSF30A	LSF3M	18 x 1,5	22	19	11	170	10	22	5
340-400-01400	1MLSF40A	LSF4M	20 x 1,5	24	20	11	170	10	24	5
340-400-01450	1MLSF50A	LSF5M	22 x 1,5	26	20	11	170	10	27	5
340-400-01500	1MLSF60A	LSF6M	24 x 2	30	24	12	170	10	30	5
340-400-01550	1MLSF70A	LSF7M	30 x 2	30	25	14	200	10	36	5
340-400-01600	1MLSF80A	LSF8M	33 x 2	38	29	14	200	10	40	5



Niveaustab

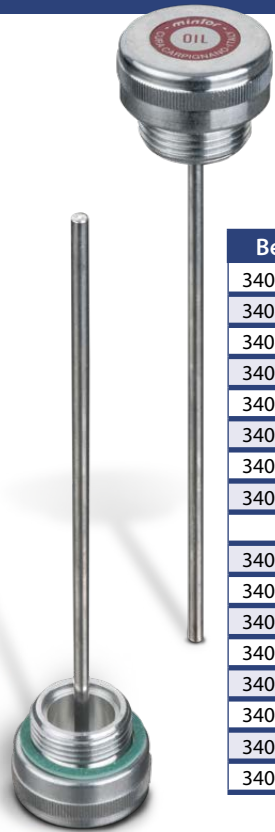
mit Be- und Entlüftungsstopfen aus Polyamid



Bestell-Nr.	Bezeichnung	Gewinde F	Luftdurchgang in l/min	D	d	d1	h1	h2	L
350-020-01000	TMDFA-38	3/8"	190 - 210	36	23	4	17	11	200
350-020-01050	TMDFA-12	1/2"	230 - 240	41	28	4	18	12	200
350-020-01100	TMDFA-34	3/4"	430 - 440	47	33	5	17	12	200
350-020-01150	TMDFA-1	1"	390 - 410	52	38	5	20	12	200
350-020-01300	TMDFA-112	1-1/2"	590 - 600	63	55	5	23	13,5	200

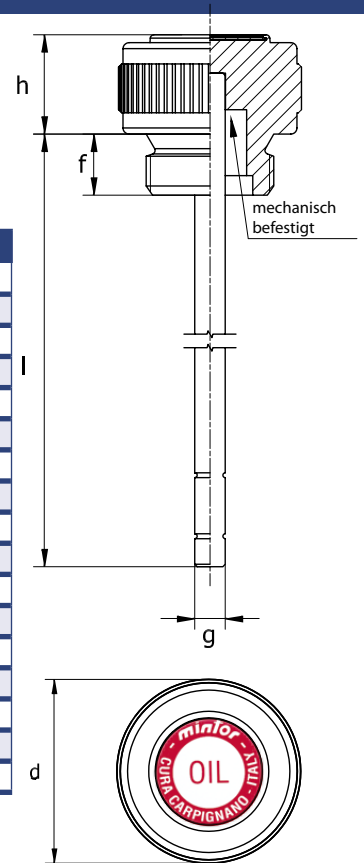


Niveaustab mit Rändel

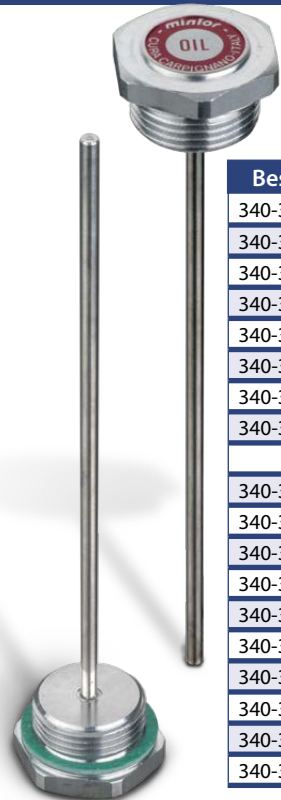


Verschlussstopfen aus Alu. Niveaustab aus verzinktem Stahl.

Bestell-Nr.	Code	Bezeichnung	Gewinde	h	f	l	g	d	MOQ
340-340-01000	1GLAZ10A	TCLA/Z1G	1/4"	12	8	120	5	22	5
340-340-01050	1GLAZ20A	TCLA/Z2G	3/8"	12	10	170	5	26	5
340-340-01100	1GLAZ30A	TCLA/Z3G	1/2"	15	10	170	5	30	5
340-340-01150	1GLAZ40A	TCLA/Z4G	3/4"	20	12	200	5	40	5
340-340-01200	1GLAZ50A	TCLA/Z5G	1"	20	14	200	5	45	5
340-340-01250	1GLAZ60A	TCLA/Z6G	1-1/4"	20	15	250	5	55	5
340-340-01300	1GLAZ70A	TCLA/Z7G	1-1/2"	20	15	250	5	55	5
340-340-01350	1GLAZ80A	TCLA/Z8G	2"	20	17	25	5	70	5
340-340-01400	1MLAZ10A	TCLA/Z1M	14 x 1,5	12	8	120	5	22	5
340-340-01450	1MLAZ20A	TCLA/Z2M	16 x 1,5	12	10	170	5	26	5
340-340-01500	1MLAZ30A	TCLA/Z3M	18 x 1,5	12	10	170	5	26	5
340-340-01550	1MLAZ40A	TCLA/Z4M	20 x 1,5	15	10	170	5	30	5
340-340-01600	1MLAZ50A	TCLA/Z5M	22 x 1,5	15	10	170	5	30	5
340-340-01650	1MLAZ60A	TCLA/Z6M	24 x 2	15	12	200	5	36	5
340-340-01700	1MLAZ70A	TCLA/Z7M	30 x 2	20	12	200	5	42	5
340-340-01750	1MLAZ80A	TCLA/Z8M	33 x 2	20	14	200	5	45	5



Niveaustab mit Außensechskant



Verschlussstopfen aus Alu. Niveaustab aus verzinktem Stahl.

Bestell-Nr.	Code	Bezeichnung	Gewinde	t	f	l	g	e	MOQ
340-330-01000	1GCLA10A	TCLA1G	1/4"	6	8	120	5	17	5
340-330-01050	1GCLA20A	TCLA2G	3/8"	7	10	170	5	22	5
340-330-01100	1GCLA30A	TCLA3G	1/2"	7	10	170	5	27	5
340-330-01150	1GCLA40A	TCLA4G	3/4"	8	12	200	5	32	5
340-330-01200	1GCLA50A	TCLA5G	1"	8	14	200	5	40	5
340-330-01250	1GCLA60A	TCLA6G	1-1/4"	10	15	250	5	50	5
340-330-01300	1GCLA70A	TCLA7G	1-1/2"	10	15	250	5	55	5
340-330-01350	1GCLA80A	TCLA8G	2"	12	17	250	5	70	5
340-330-01400	1MCLA10A	TCLA1M	14 x 1,5	6	8	120	5	17	5
340-330-01450	1MCLA20A	TCLA2M	16 x 1,5	7	10	170	5	22	5
340-330-01500	1MCLA30A	TCLA3M	18 x 1,5	7	10	170	5	22	5
340-330-01550	1MCLA40A	TCLA4M	20 x 1,5	7	10	170	5	24	5
340-330-01600	1MCLA50A	TCLA5M	22 x 1,5	7	10	170	5	27	5
340-330-01650	1MCLA60A	TCLA6M	24 x 2	8	12	200	5	30	5
340-330-01700	1MCLA70A	TCLA7M	30 x 2	8	12	200	5	36	5
340-330-01750	1MCLA80A	TCLA8M	33 x 2	8	14	200	5	40	5
340-330-01800	1MCLA90A	TCLA9M	42 x 3	10	15	250	5	50	2
340-330-01850	1MCLA95A	TCLA10M	48 x 3	10	15	250	5	55	2

