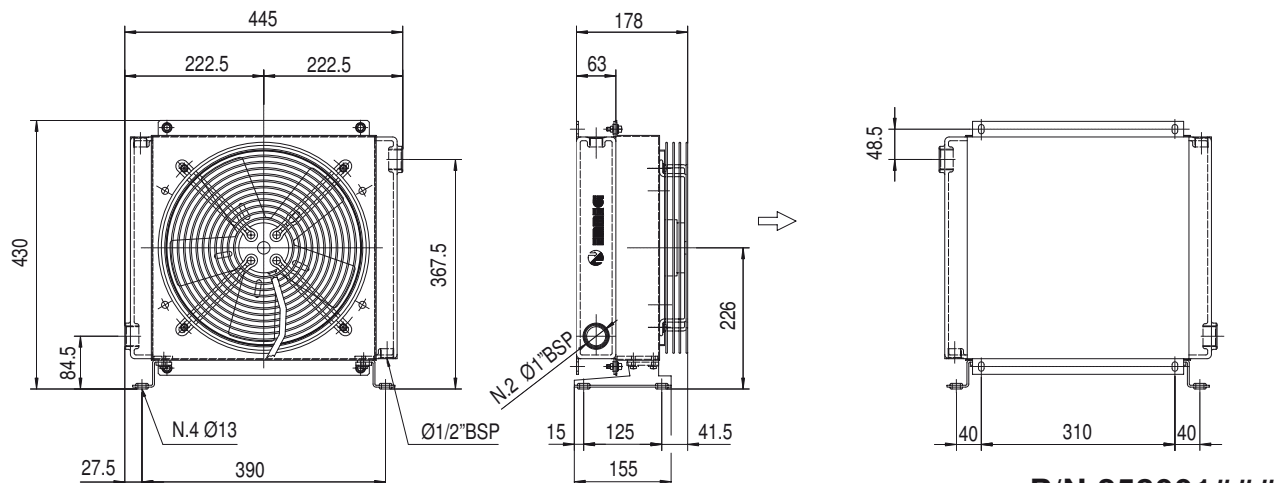
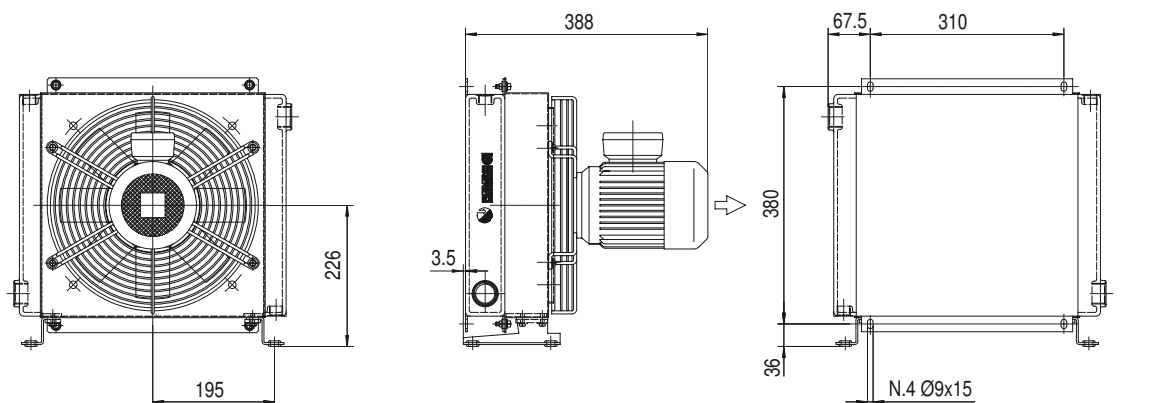


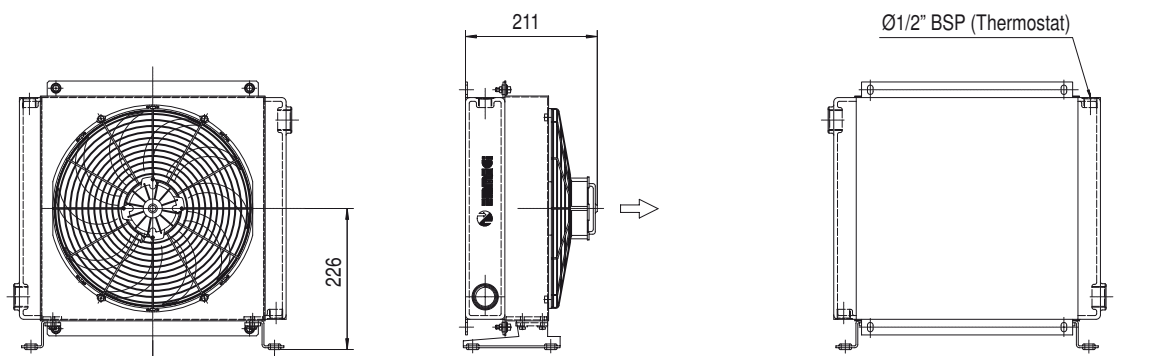
# Dimensioni Dimensions



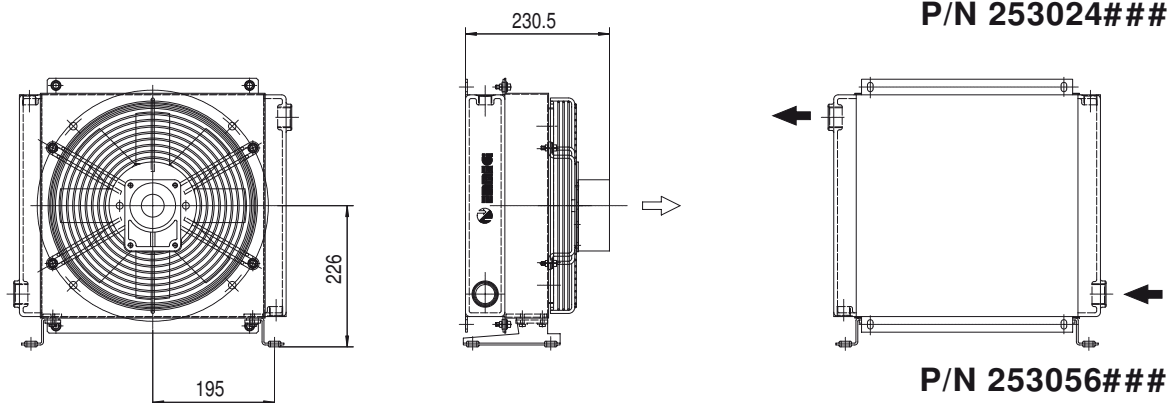
**P/N 253001###**  
**P/N 253003###**



**P/N 253004###**



**P/N 253012###**  
**P/N 253024###**



**P/N 253056###**

Le dimensioni di ingombro e le caratteristiche tecniche non sono impegnative  
Over-all dimensions and technical characteristic are not binding

**MG 2030K**

# Dati tecnici Technical Data

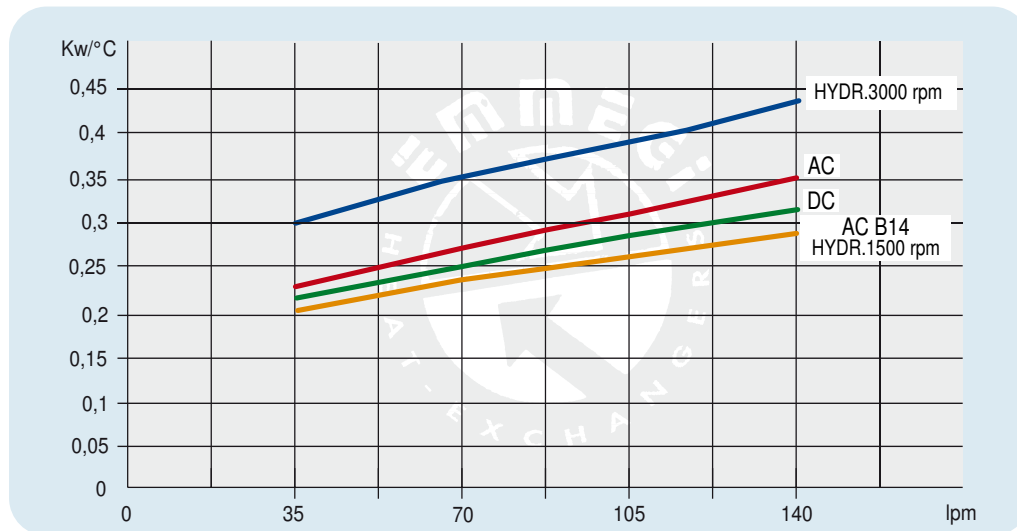


# MG 2030K

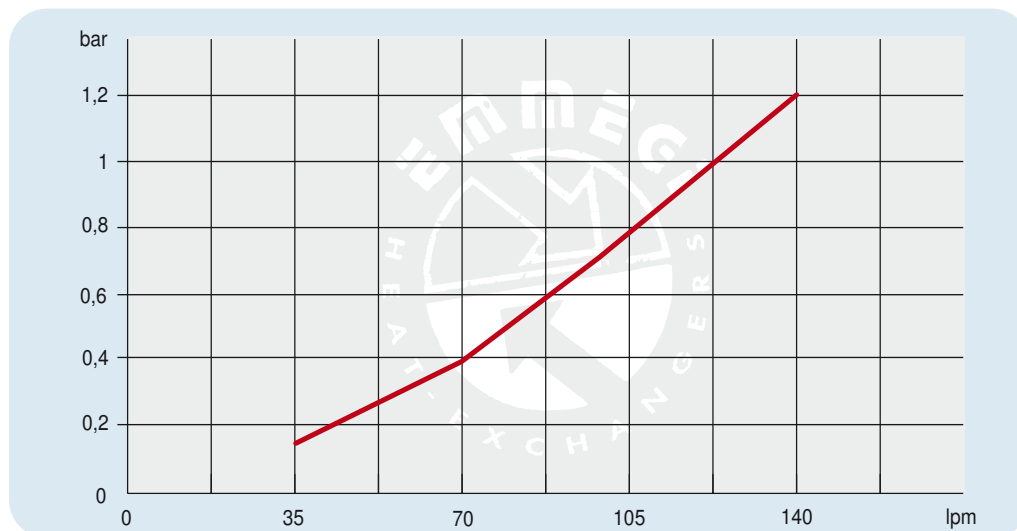
P/N	V	Hz	kW	A	rpm	∅ Fan	dB(A)	(m³/h)	IP	lt	Kg
253001 ###	230AC	50/60	0,23/0,35	1,1/1,55	2700/3000	300	78	2220	44	1,6	15
253003 ###	230-400 AC	50/60	0,21/0,30	0,62-0,36/0,84-0,48	2580/2750	300	76	2500	44		15
253004 ###	230-400 AC B14 265-460 AC B14	50	0,37	2,2-1,25	1370	300	70	1850	55		20
		60	0,44	2,2-1,25	1640						20
253012 ###	12 DC	/	0,16	13,3	2660	305	80	1675	68		14
253024 ###	24 DC	/	0,18	7,4	2870	305	83	1880	68		14
253056 ###	Prepared for Gr.2 hydraulic motor					300			/	15	

Contattare EMMEGI Contact EMMEGI

## Diagramma rendimento Performance diagram



## Perdite di carico Pressure drop ( ISO VG 32)



**Fattore di correzione - F - ( perdite di carico) Correction factor - F - (Pressure drop)**

cst	10	15	20	30	40	50	60	80	100	200	300
F	0,5	0,65	0,77	1	1,2	1,4	1,6	1,9	2,1	3,3	4,3