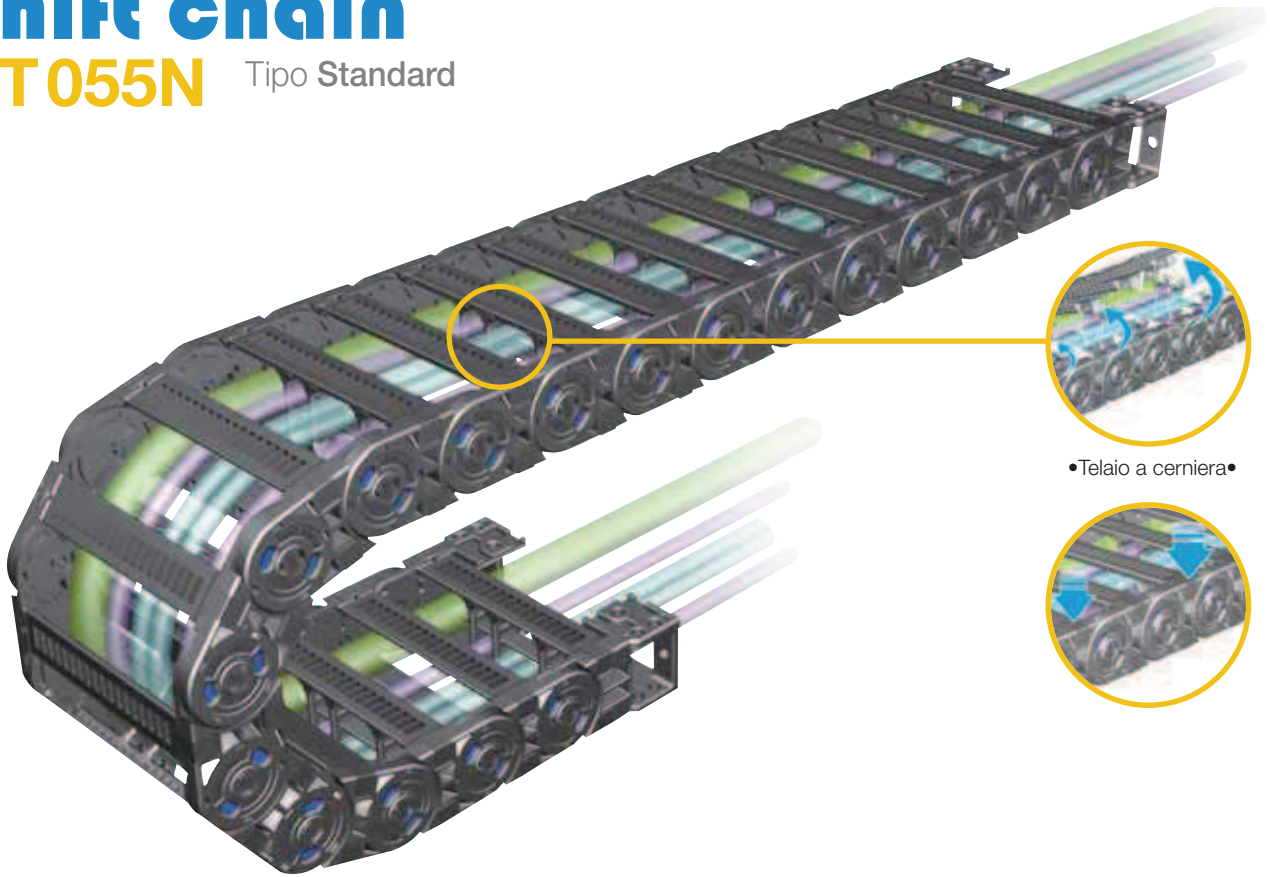
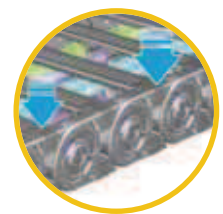


Min ●●●●●● Max

Shift chain® ST055N Tipo Standard



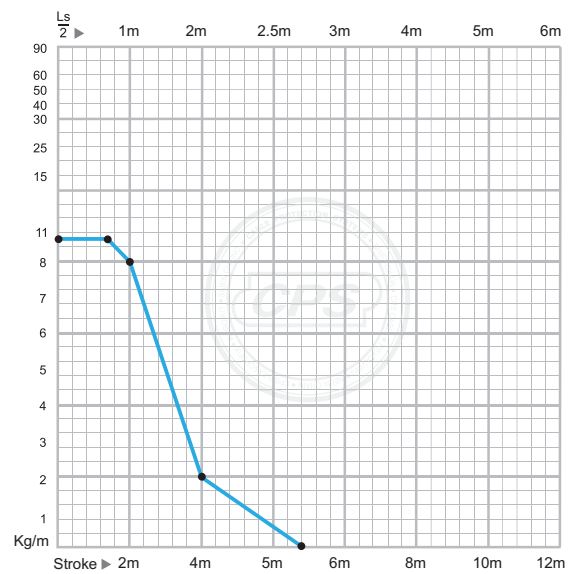
•Telaio a cerniera•



MATERIALI

- **Tipo di materiale:**
CPS – Amide UL94 – HB
- **Applicazioni:**
Applicazioni: robot caricatori, gru, carriponte, macchine tessili, macchine per la saldatura, unità di alimentazione, assemblatori, macchine utensili
- **Velocità:**
10m/sec
- **Temperatura:**
-30°C ~ +130°C
- **Lunghezza verticale per l'installazione:**
Curva superiore = max. 3.0 m
Curva inferiore = max. 50 m
Montata senza supporto = max. 1.0 m

● Diagramma di autoportanza

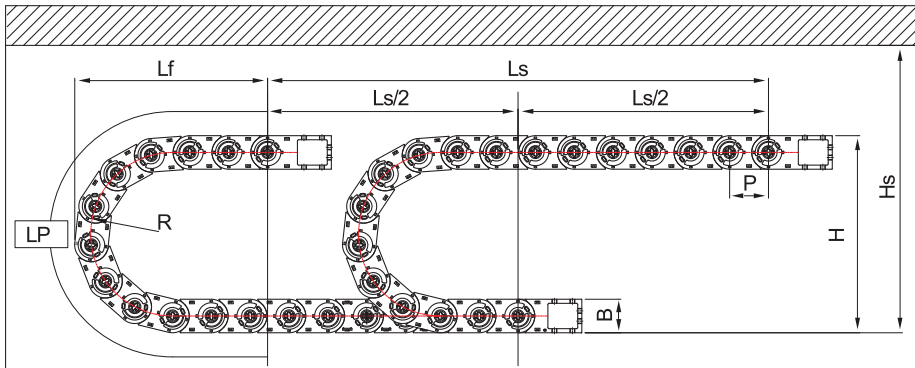


● Calcolo della lunghezza della catena

$$\left[L = \frac{L_s}{2} + L_p \right]$$

ST 055N Tipo Standard

STRUTTURA DELLA CATENA



(Dimensioni in mm)

Raggio di curvatura R	65	75	100	125	150	200
Lp	424	456	535	613	692	849
L f	201	211	236	261	286	336
H	182	202	252	302	352	452

Ls: Corsa totale
Lp: Lunghezza della curva
L f: Lunghezza parcheggio
Hs: Spazio minimo richiesto

Tipo ST 055N

Passo P: 55mm
Altezza B: 52mm
Altezza H: 2R+52mm
Hs ≥ H+35mm

SEZIONE DELLA CATENA



Codice catena	A	B	C	D	Raggio di curvatura (R)	Peso in kg/m
ST 055N.035.R	56		35		65, 75, 100, 125, 150, 200	1.12
ST 055N.050.R	71		50			1.15
ST 055N.055.R	76		55			1.18
ST 055N.075.R	96		75			1.23
ST 055N.100.R	121	52	100	40		1.31
ST 055N.125.R	146		125			1.41
ST 055N.150.R	171		150			1.51
ST 055N.175.R	196		175			1.78
ST 055N.200.R	221		200			1.92

NB: per effettuare l'ordine aggiungere al codice della catena il raggio scelto. **ES: ST 055N.075.R75**

ST 055N Tipo Standard

CABLE CHAIN

SHIFT CHAIN

SABIN CHAIN

ACCESSORI

REVOLVING & HELIX CHAIN

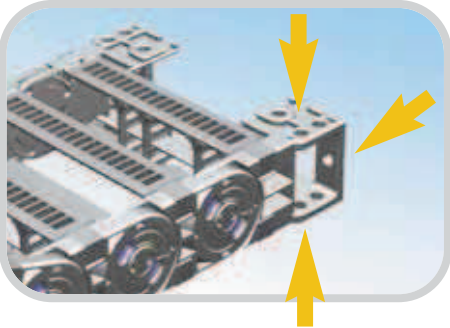
STEEL CHAIN

FOBO-KIT

OPS CABLE

OPS FLEX & OPSFX

TIPO DI ATTACCO

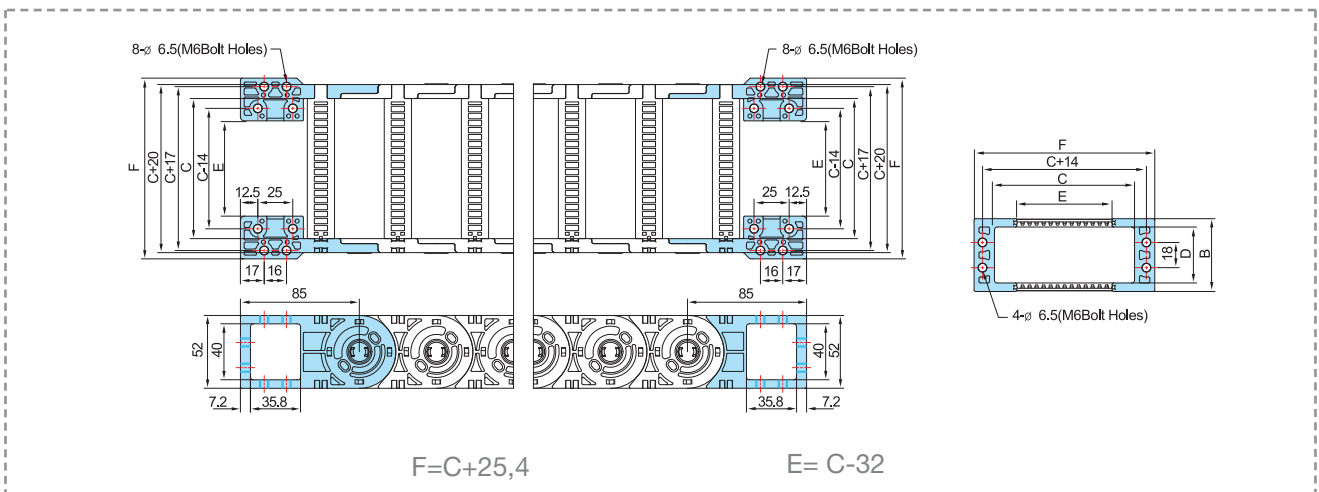


Codice kit = st-FEB055N
(Completare il codice con la misura interna della catena)

È la parte di fissaggio finale della catena che permette un montaggio efficace dei punti fisso e mobile alla struttura.
 Con questi attacchi è possibile il fissaggio sia interno che esterno raggio.

(Montato a catena aggiungere al codice lettera M)

ATTACCHI TERMINALI



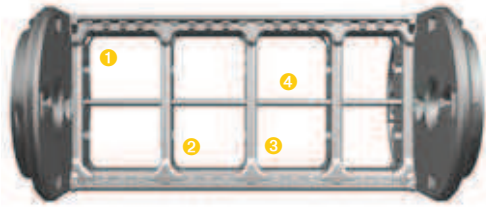
CANALE DI SUPPORTO



Per una panoramica completa sui canali di supporto vedere a p. 292

ST 055N Tipo Standard

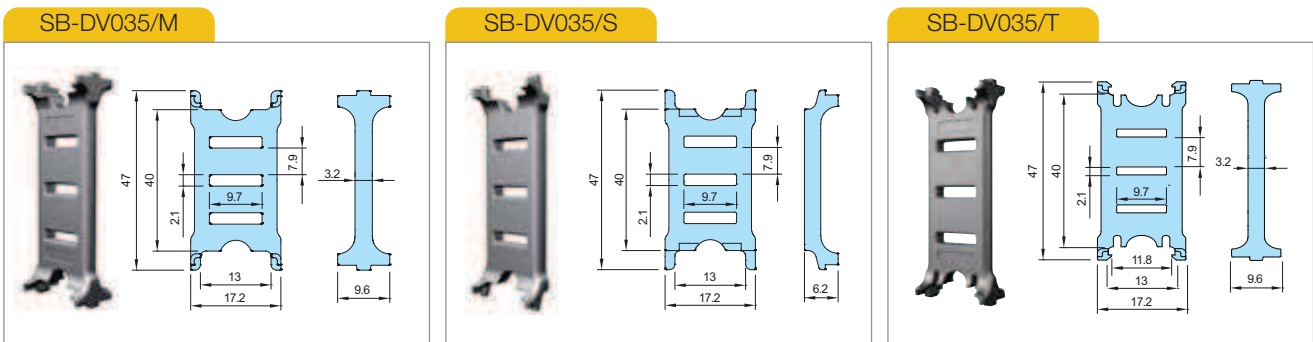
DIVISORI & SEPARATORI



- 1 DV-S
- 2 DV-M
- 3 DV-T
- 4 Separatori (SP)

Divisori (verticali) e separatori (orizzontali) permettono di suddividere la sezione interna della catena per dare ad ogni cavo il suo giusto spazio e per mantenerli lontano gli uni dagli altri. L'utilizzo del separatore in alcuni casi può ridurre la larghezza richiesta in quanto si possono creare uno o due livelli nella stessa sezione.

Per evitare attorcigliamenti o danni ai cavi bisogna tenere presente che ci deve essere almeno il 10% di spazio tra il cavo inserito e la sua area di locazione.



• Montaggio a passi alterni

• DV/T: da 125 mm di larghezza

ST044N Separatori (SP) (No. : S-SP/M)

Separatori	SP035	SP050	SP055	SP075	SP100	SP125	SP150	SP175	SP200
ST 044N	○	○	○	○	○	○	○	○	○
ST 055N	○	○	○	○	○	○	○	○	○

FISSACAVO COD. S-TW050/035N...



Attach to Bracket

(Dimensioni in mm)

Fissacavo	035	055	075	100	125
A	46	70	94	118	142
B	35.4	48.9	48.9	48.9	48.9

Il fissacavo previene le torsioni o accavallamenti dei cavi e dei tubi.

Se non utilizzati i cavi e i tubi possono migrare dalla posizione iniziale a causa della trazione esercitata dal movimento della catena. Il fissaggio dei cavi e dei tubi avviene attraverso la legatura con fascette in nylon.